

# 웅성웅성

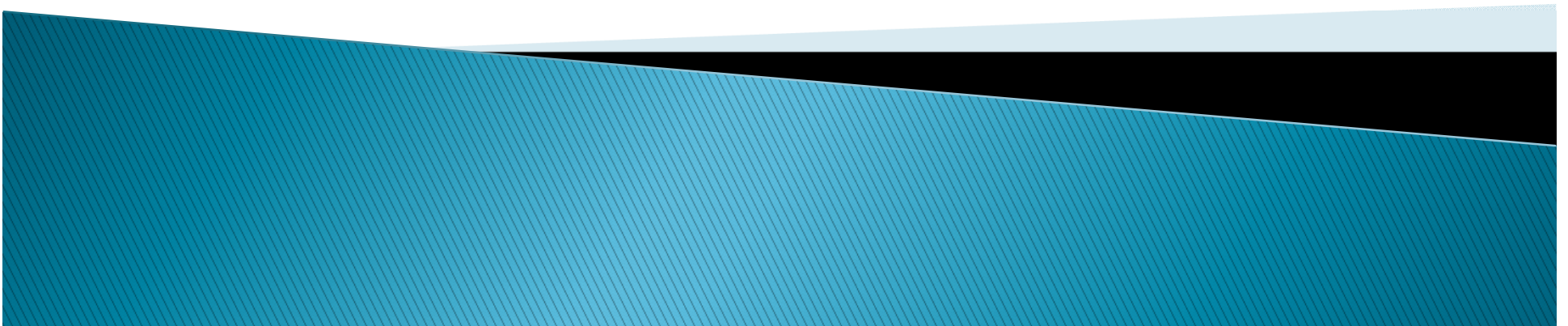
- ▶ 팀원:성지환 이재웅



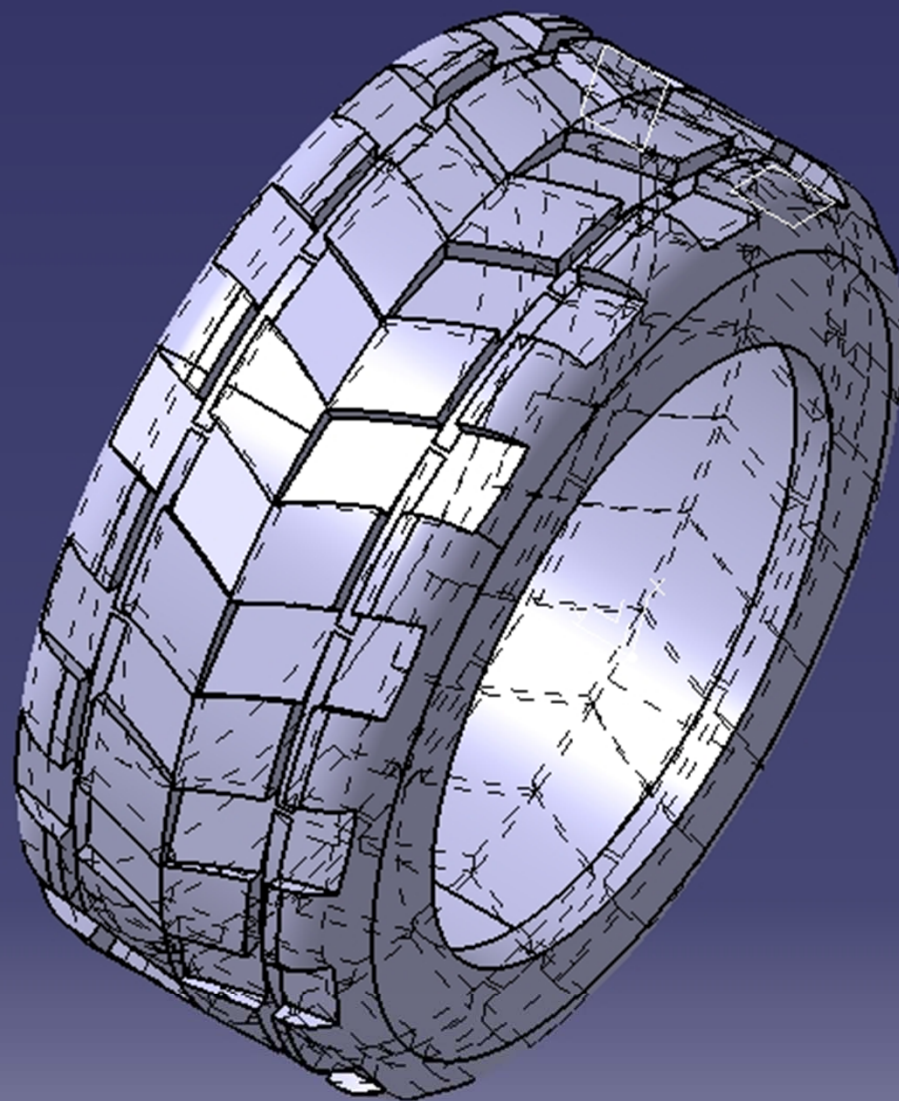
- Rubber
- Rim
- Brake
- A-frame
- Shock absorber
- Upright
- Frame
- Steering



Rubber(tire)



- xy 평면
- yz 평면
- zx 평면
- 좌표계
- 지오메트리 세트.1
- PartBody
  - 패드.1
    - 스케치.1
  - 포켓.1
    - 스케치.2
  - EdgeFillet.1
    - '반지름'
  - EdgeFillet.2
    - '반지름'
  - 스케치.7
  - 면.2
  - 슬롯.1
    - 스케치.8
  - CircPattern.1
  - 회전.1
  - 대칭.1
  - 스케치.10
  - 슬롯.3
    - 스케치.11
  - CircPattern.2
  - 면.3
  - 홈.2
    - 스케치.13
  - 홈.3
    - 스케치.14



ENOVIA V5 VPM 네비게이터



ENOVIA 검색...



250

Slot D

Profile

Center

Profi

Pullin

Select

Mo

Me

Thin

Thick

Thick

Net

0

ENOVIA V5 VPM 내비게이터



ENOVIA 검색...



Slot D

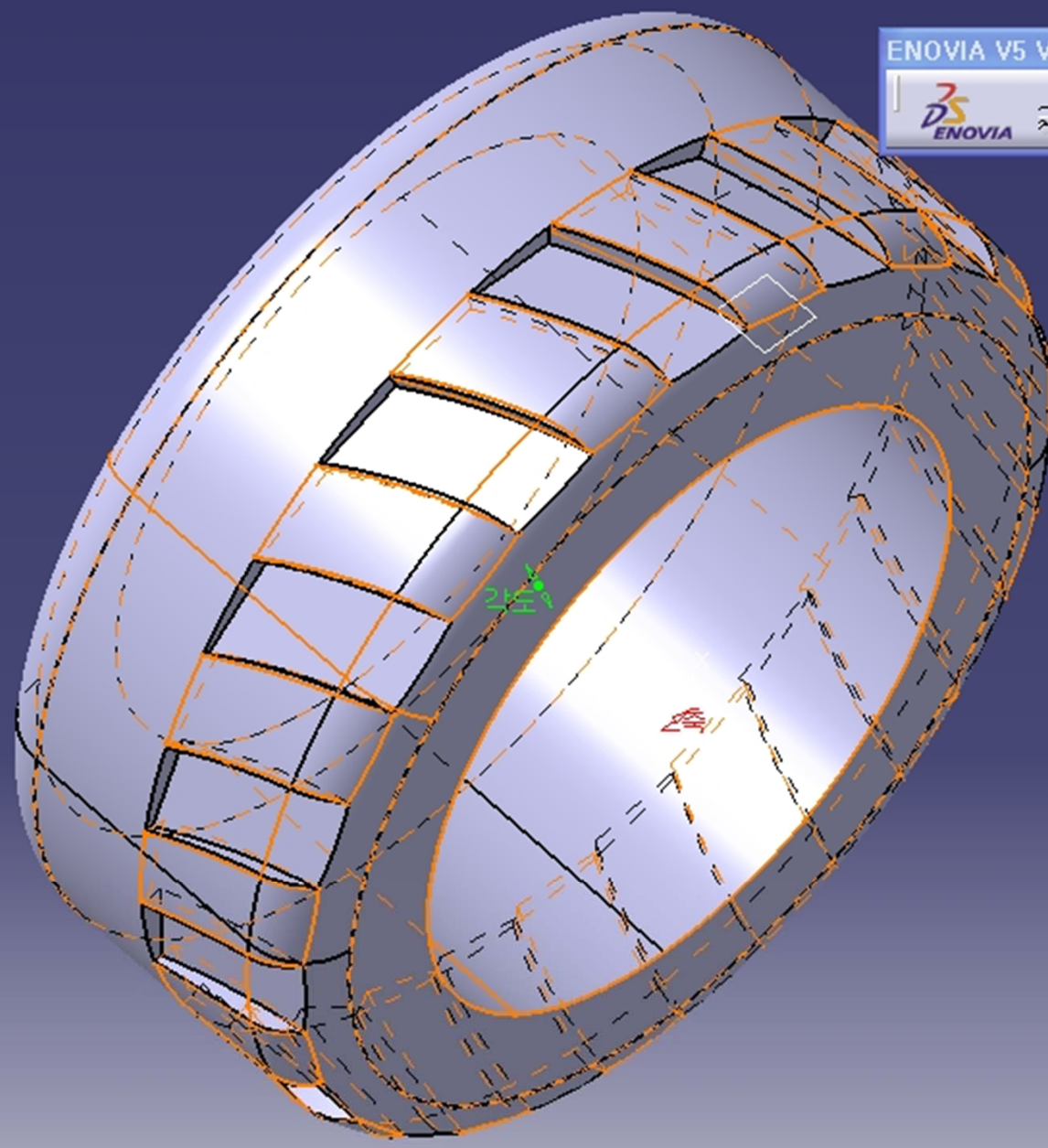
- Profile
- Center
- Profi
- Pullin
- Select
- Mo
- Me
- Thin
- Thickr
- Thickr
- Net
- 0

570

ENOVIA V5 VPM 네비게이터



ENOVIA 검색...



회전 정의

정의 모드:

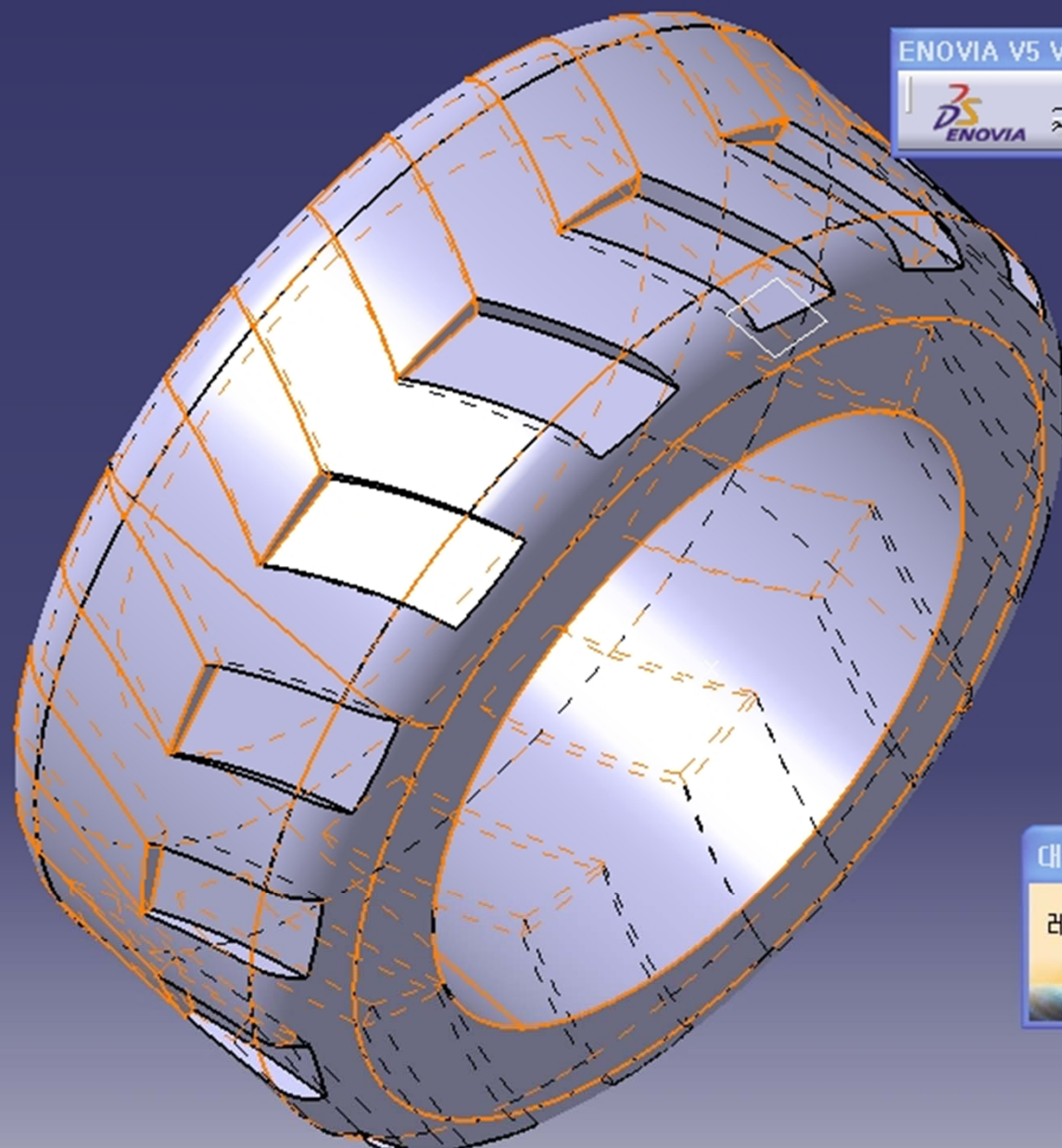
축:

각도:

ENOVIA V5 VPM 네비게이터



ENOVIA 검색...



대칭 정의



레퍼런스: 회전, 1면, 페이스, 3



확인



취소





## Circular Pattern Definition

Axial Reference

Crown Definition

Parameters: Instance(s) &amp; angular spacing

Instance(s) : 15

Angular spacing : 24deg

Total angle : 336deg

Reference Direction

Reference element: 대칭.1면페이스.5

Reverse

Object to Pattern

Object: 슬롯.3

 Keep specifications

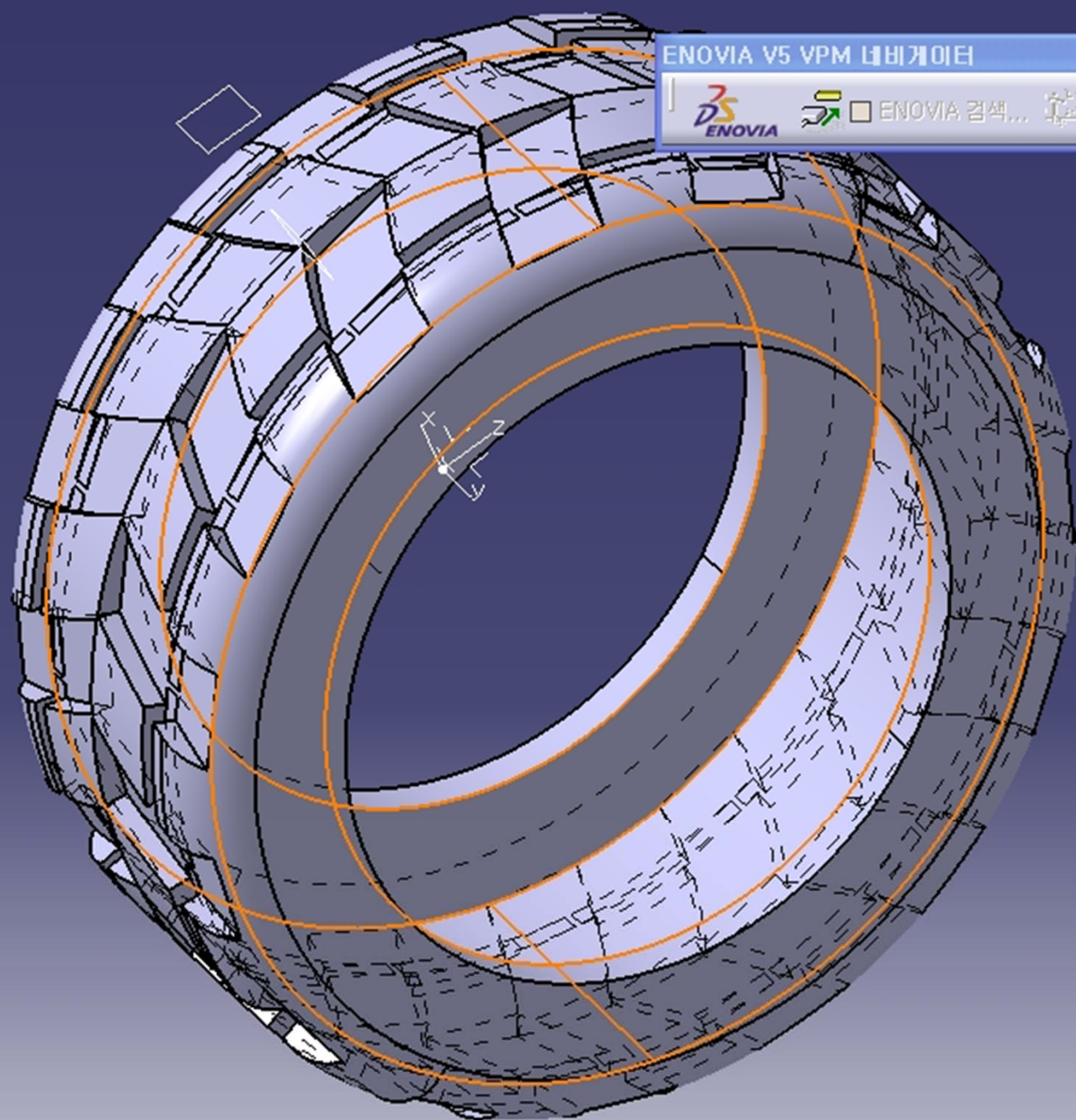
OK

Cancel

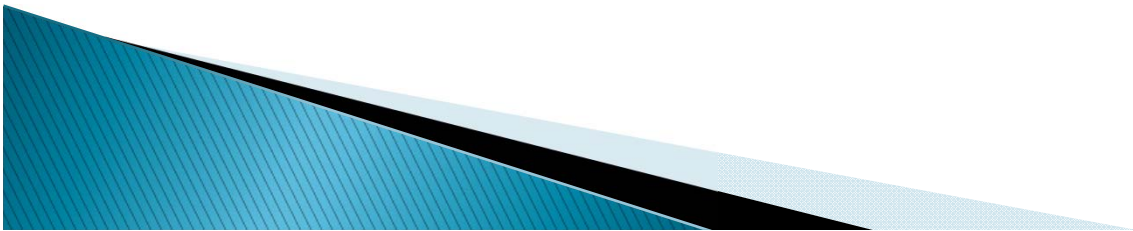
ENOVIA V5 VPM 네비게이터

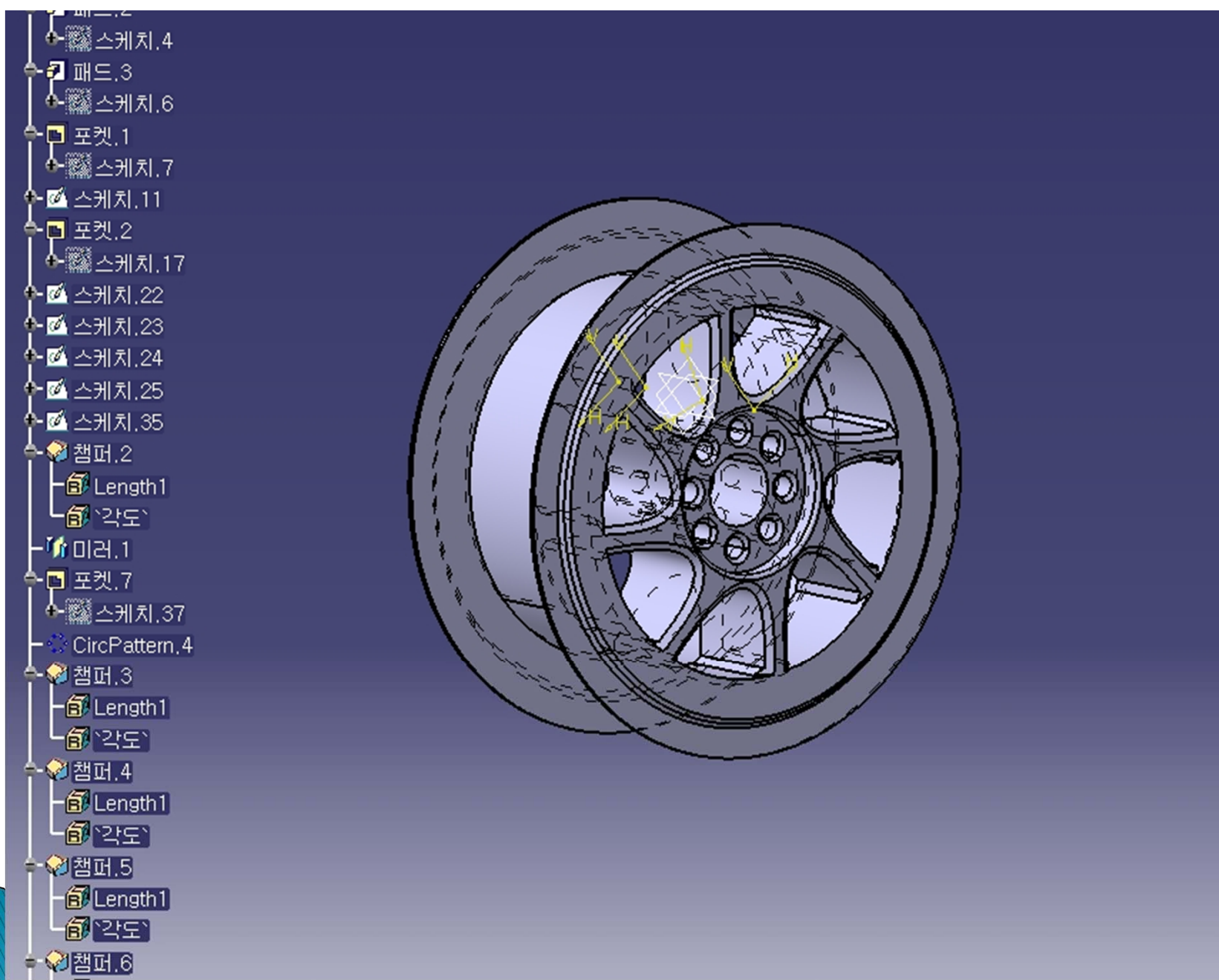


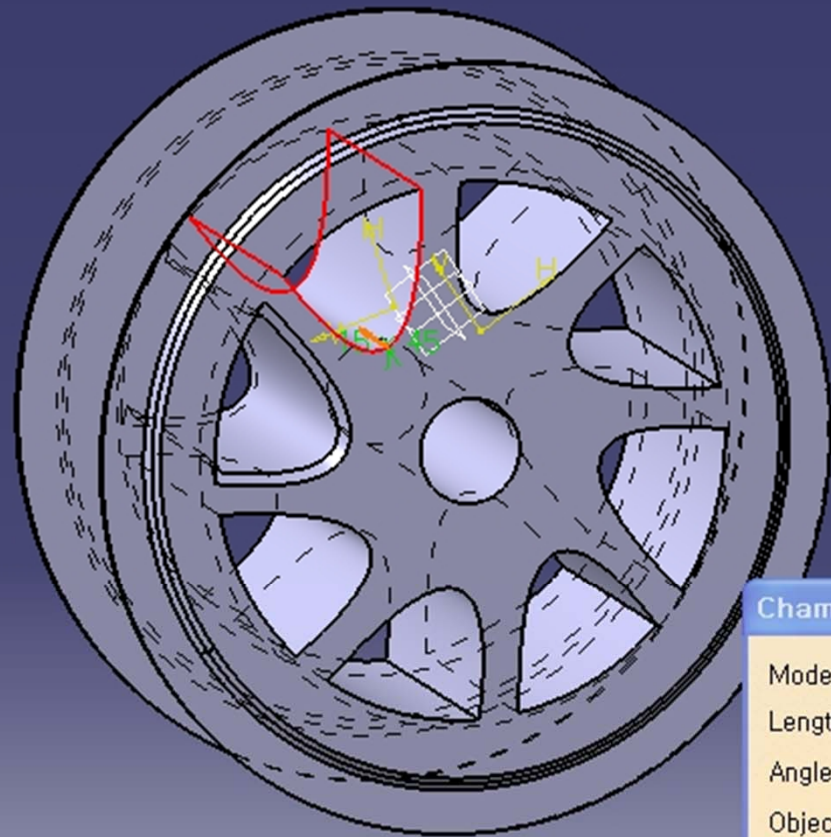
ENOVIA 검색...



# Rim







**Chamfer Definition** ?

Mode: Length1/Angle

Length 1: 15mm

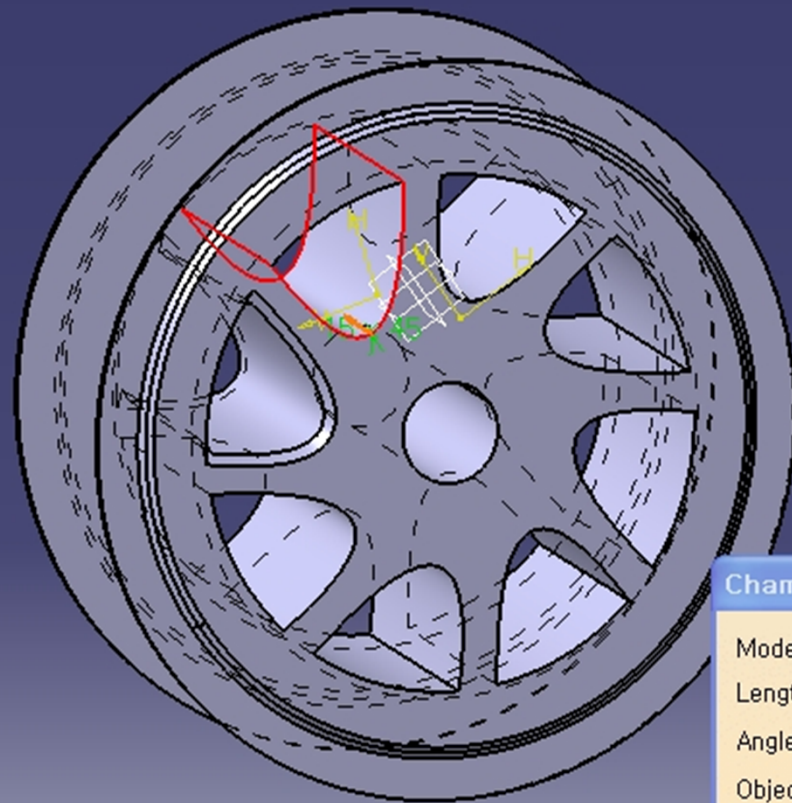
Angle: 45deg

Object(s) to chamfer: 챔퍼, 3면페이스, 30

Propagation: Tangency

Reverse

OK Cancel 미리보기



Chamfer Definition

Mode: Length1/Angle

Length 1: 15mm

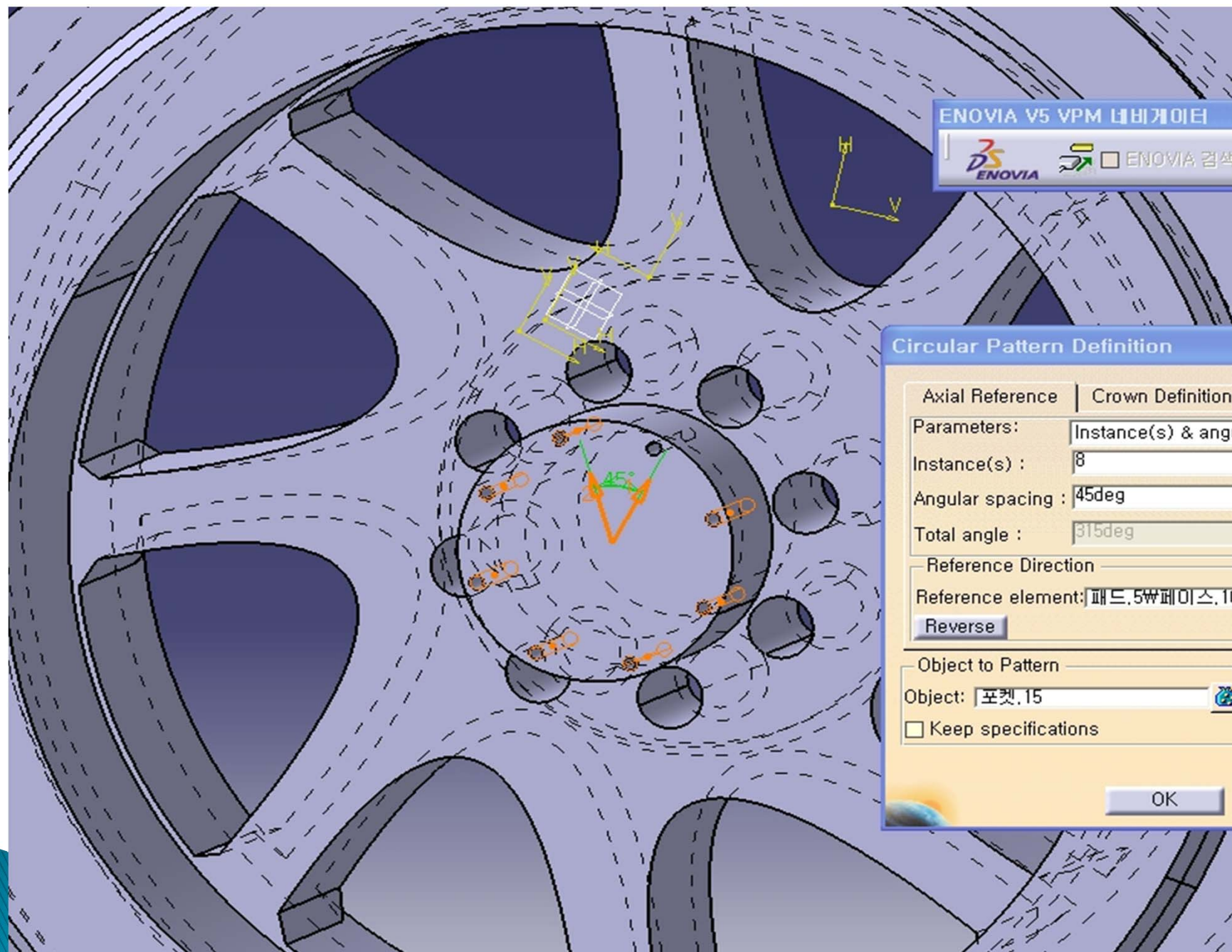
Angle: 45deg

Object(s) to chamfer: 챔퍼, 3면페이스, 30

Propagation: Tangency

Reverse

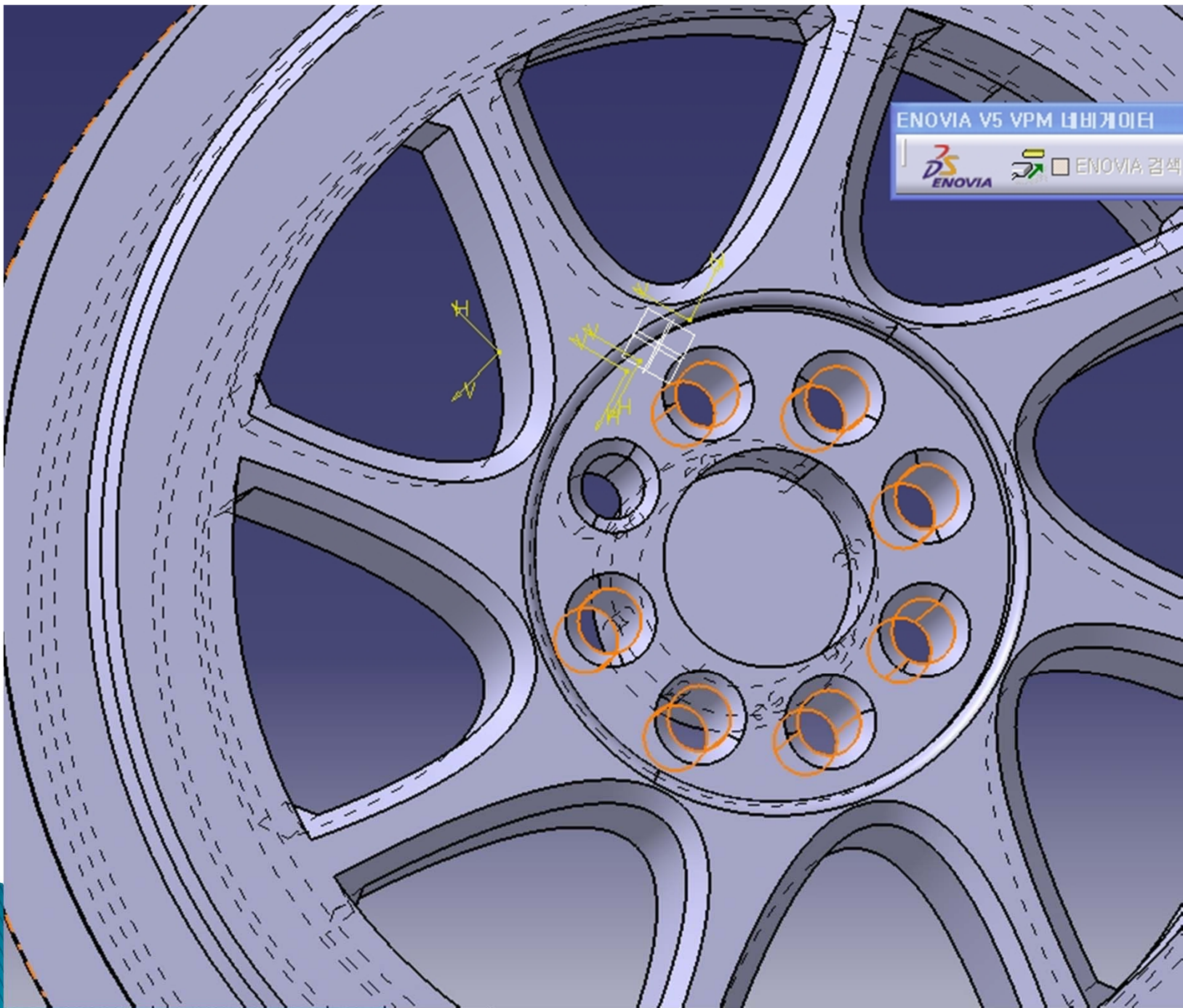
OK Cancel 미리보기



ENOVIA V5 VPM 내비게이터



ENOVIA 검색



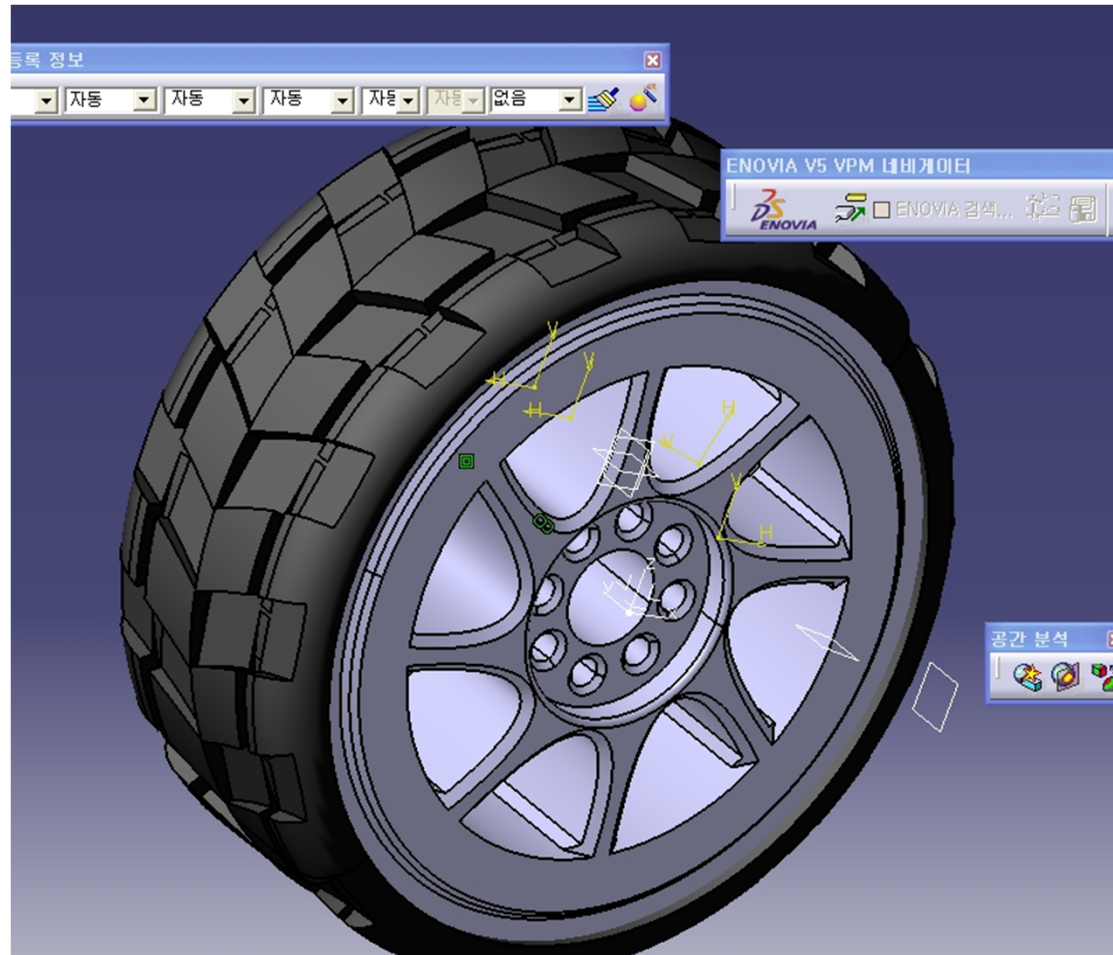


**Mirror Definition**

Mirroring element: 패드, 2면페이스, 4  
Object to mirror: Current Solid

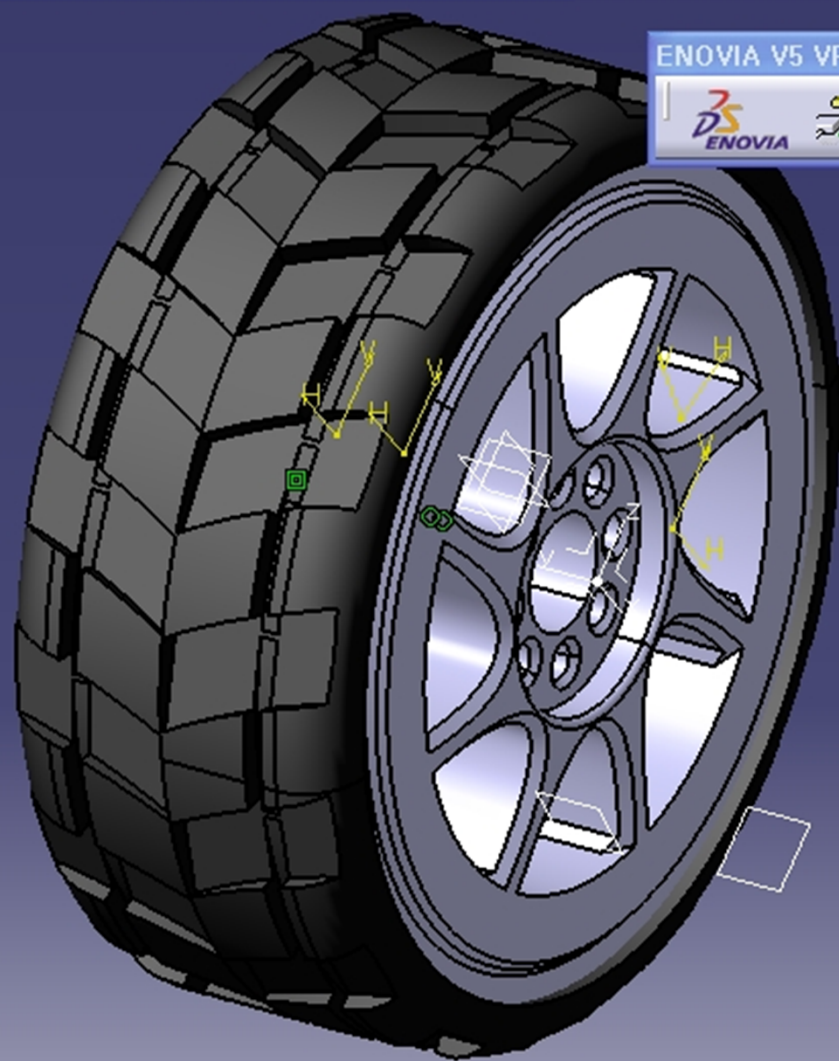
OK Ca

# 바퀴전체



등록 정보

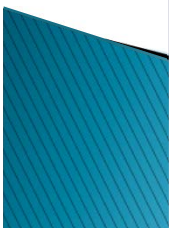
자동 자동 자동 자동 자동 없음



ENOVIA V5 VPM 네비게이터

ENOVIA ENOVIA 검색...

공간 분석



등록 정보

자동 자동 자동 자동 자동 없음

ENOVIA V5 VPM 네비게이터



ENOVIA 검색...



공간 분석

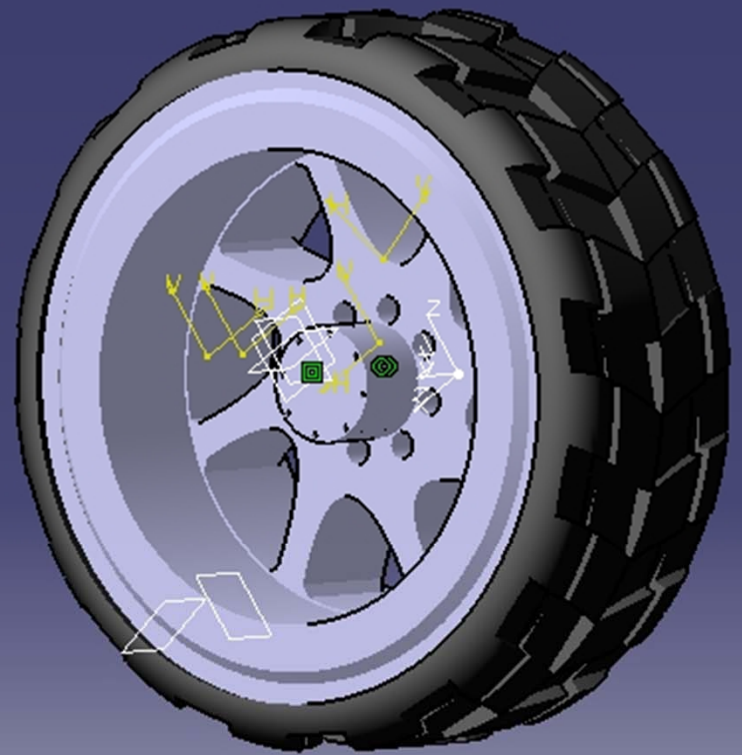


등록 정보

자동 자동 자동 자동 자동 없음

ENOVIA V5 VPM 네비게이터

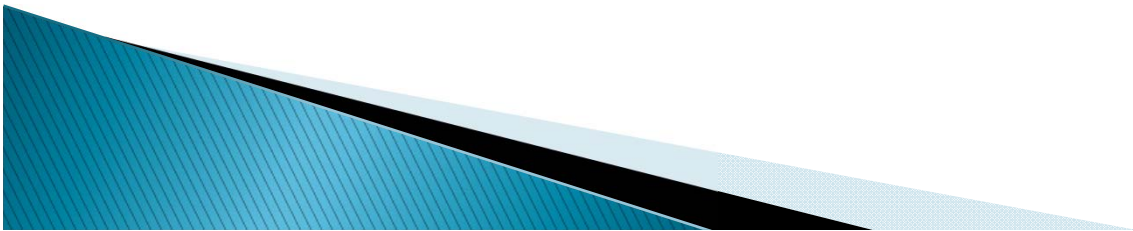
ENOVIA ENOVIA 검색...

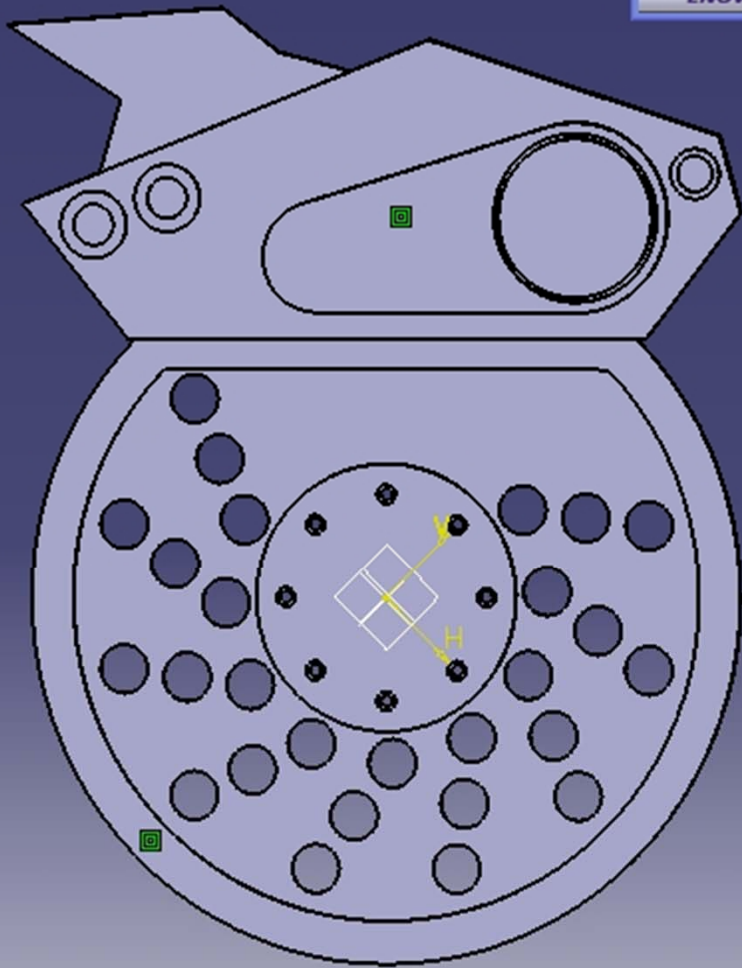
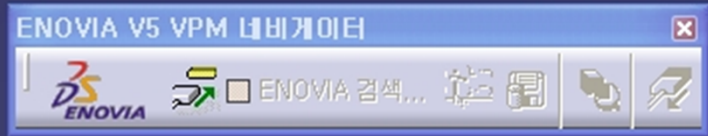
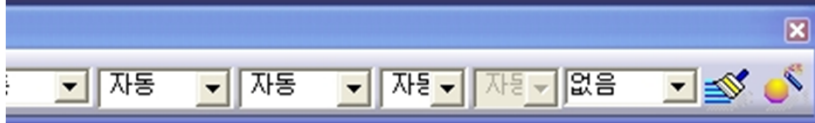


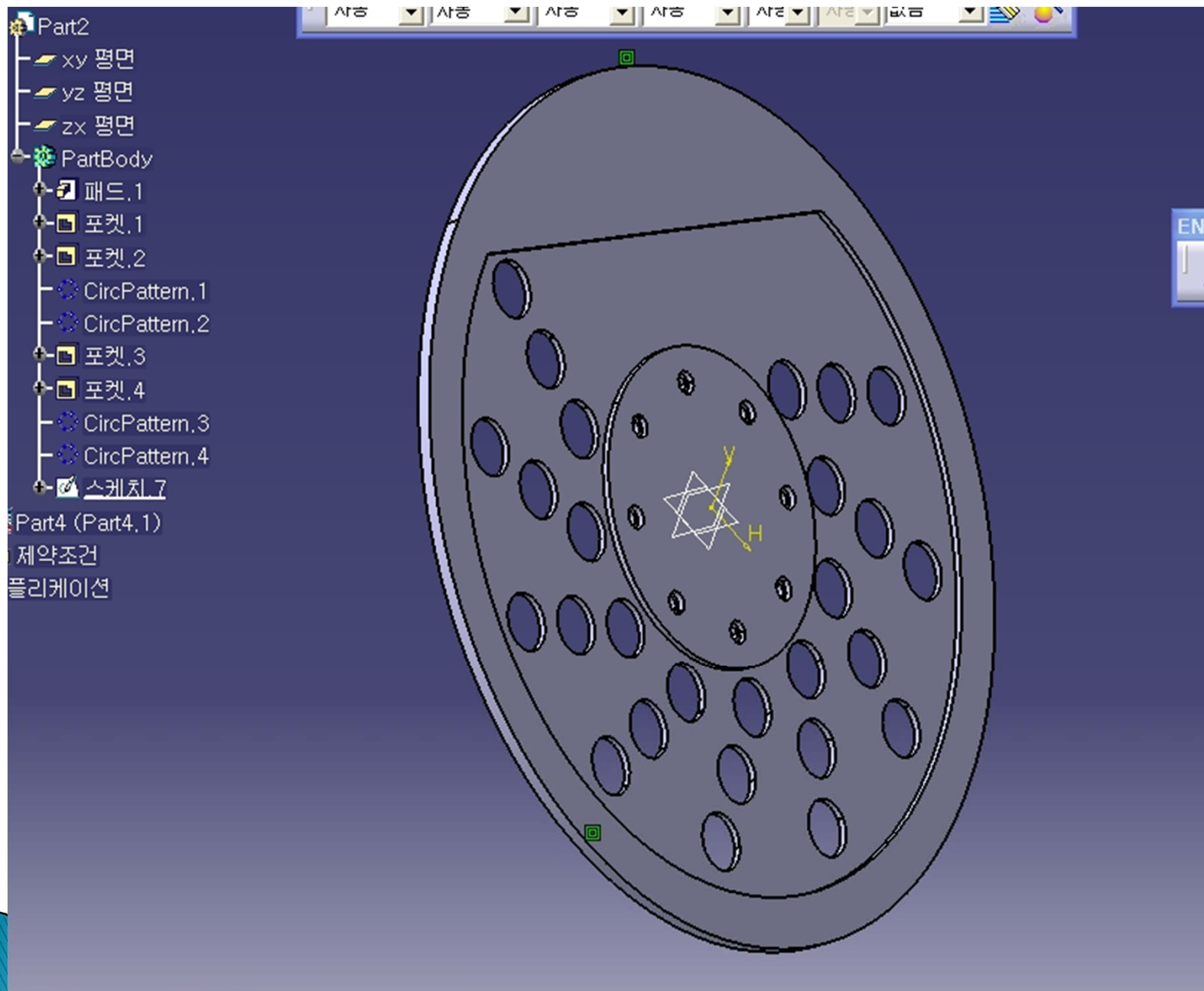
공간 분석

Navigation icons for spatial analysis

# Brake









프로덕트3

Part2 (Part2.1)

Part4 (Part4.1)

Part4

xy 평면

yz 평면

zx 평면

PartBody

패드.1

스케치.1

셀.3

InsideThickness

OutsideThickness

InsideThickness.1

OutsideThickness.1

InsideThickness.2

OutsideThickness.2

InsideThickness.3

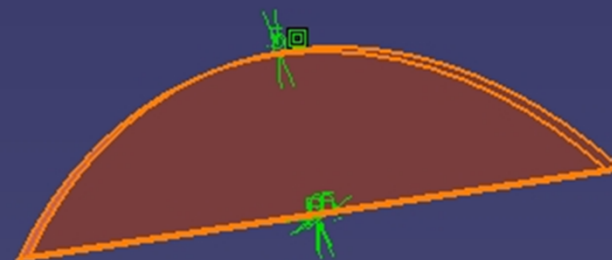
OutsideThickness.3

패드.11

스케치.19

패드.12

패드.13



### Shell Definition

Default inside thickness: 0mm

Default outside thickness: 5mm

Faces to remove: 패드.1부페이스.20

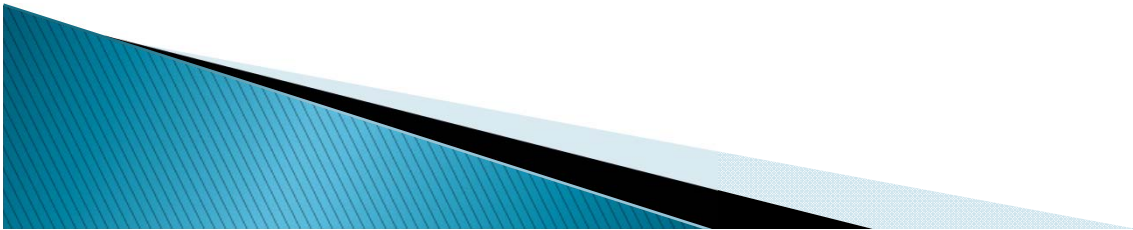
Other thickness faces: 3요소

More>>

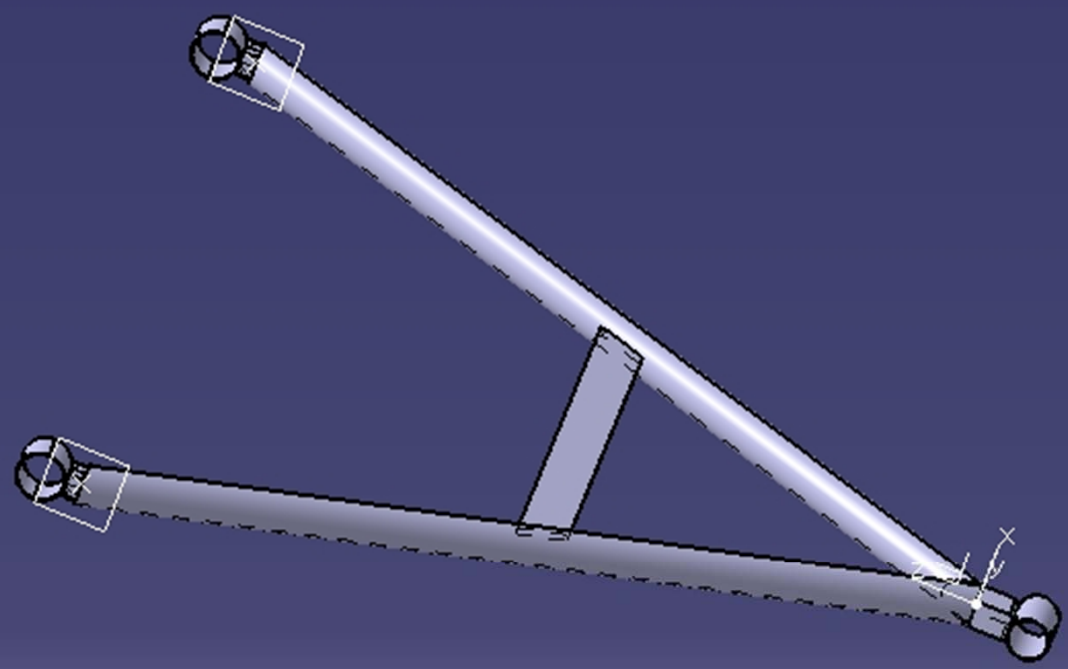
OK

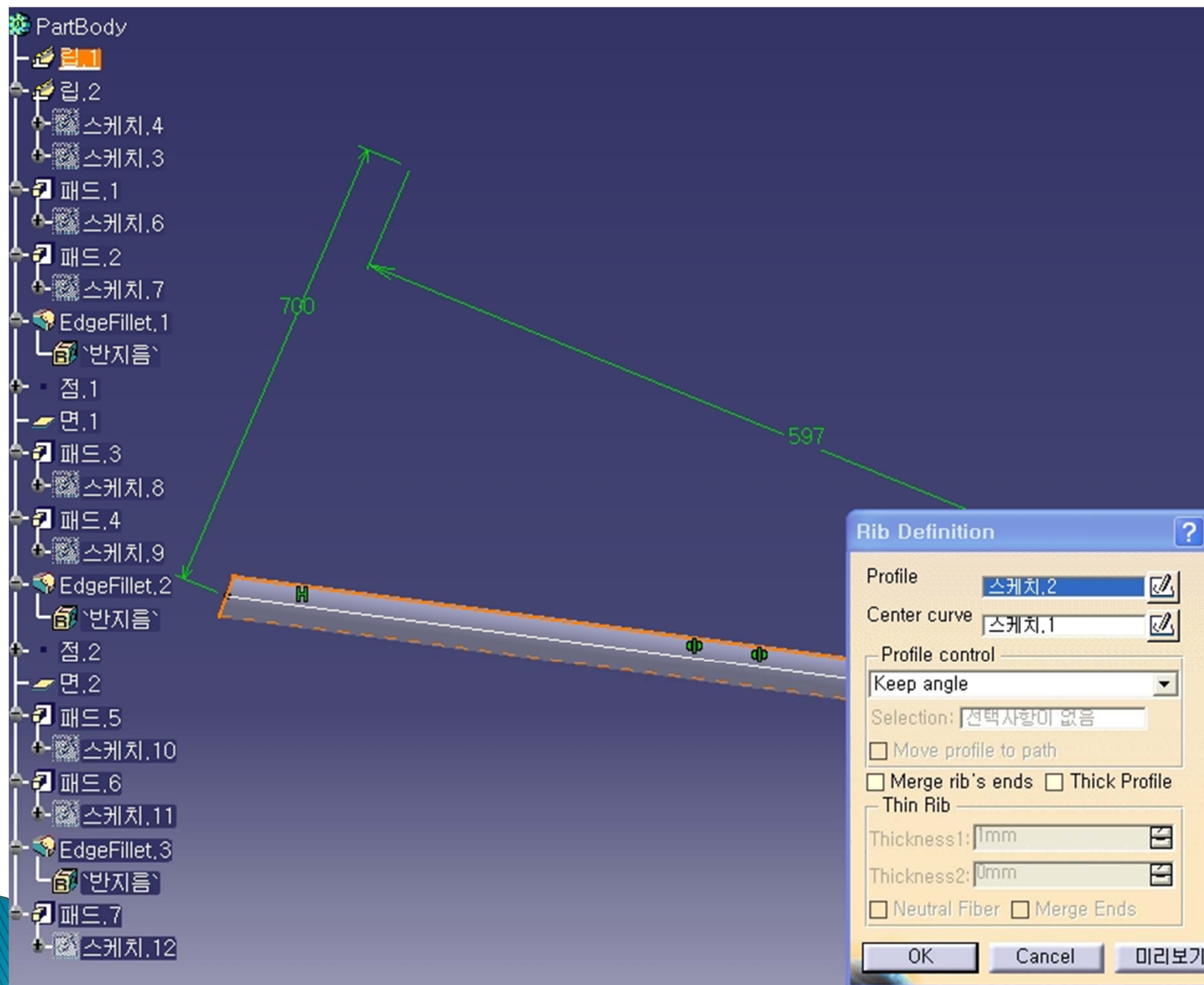
Cancel

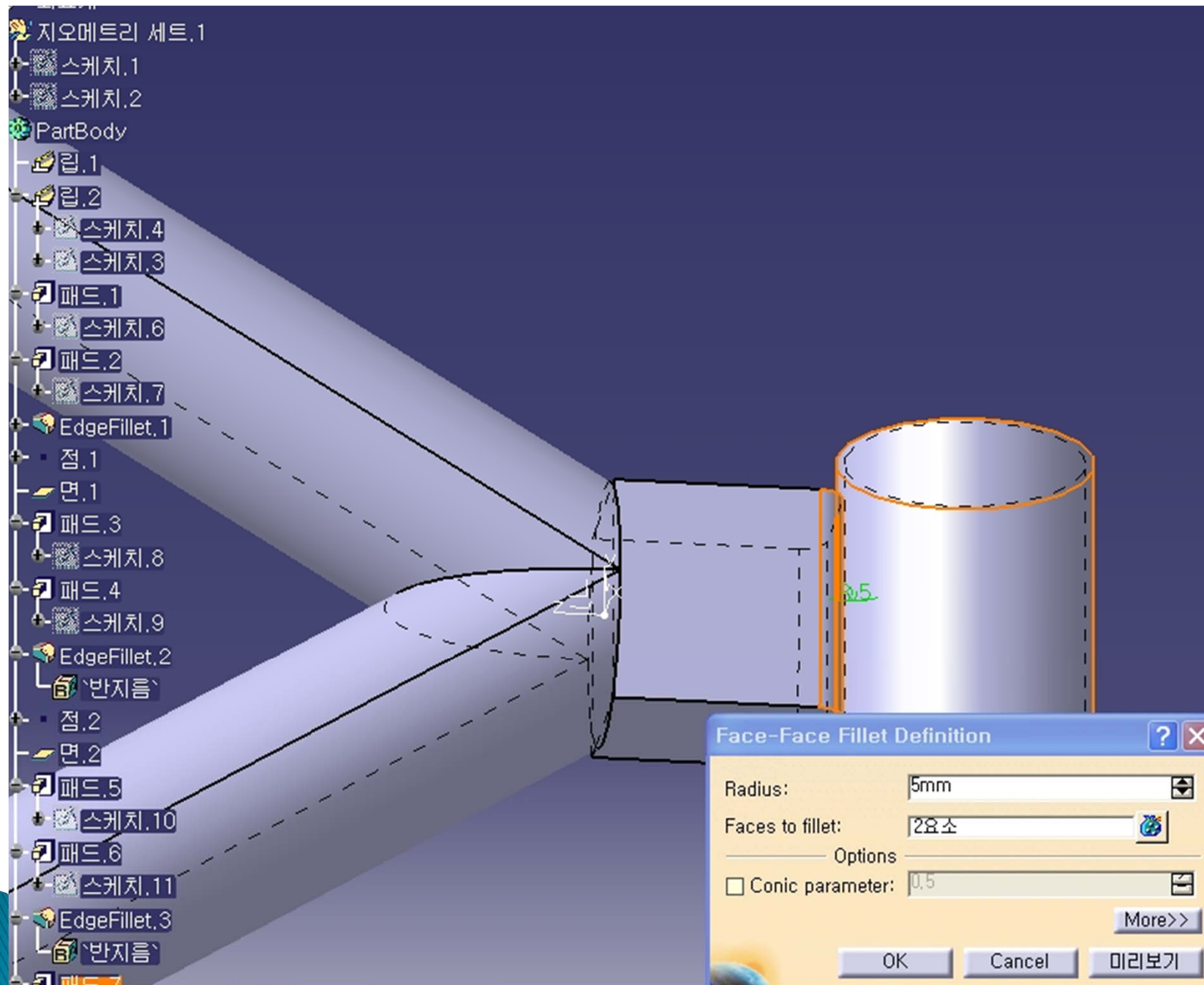
# A-frame

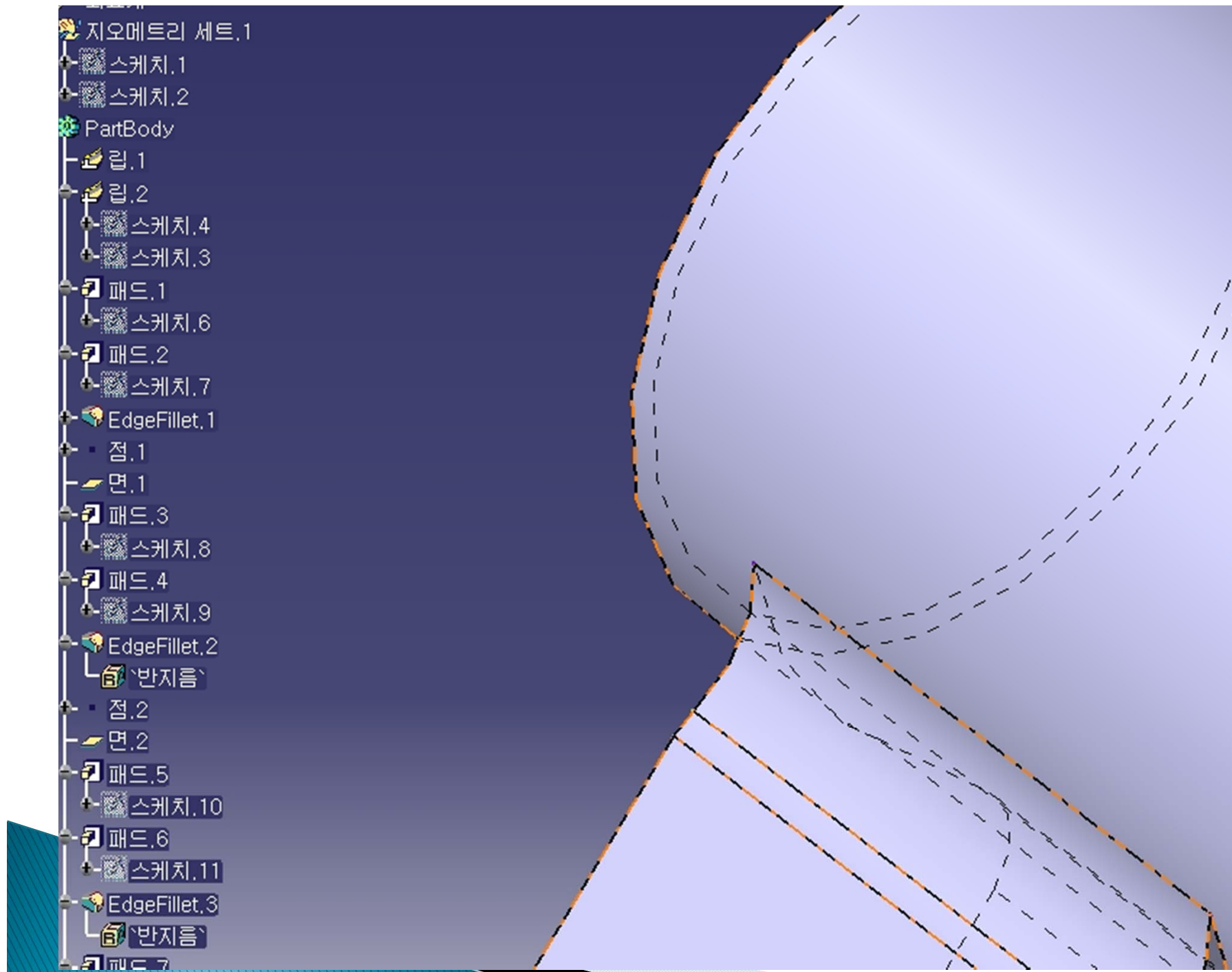


- PartBody
  - 립.1
  - 립.2
  - 스케치.4
  - 스케치.3
  - 패드.1
    - 스케치.6
  - 패드.2
    - 스케치.7
  - EdgeFillet.1
    - 반지름
  - 점.1
  - 면.1
  - 패드.3
    - 스케치.8
  - 패드.4
    - 스케치.9
  - EdgeFillet.2
    - 반지름
  - 점.2
  - 면.2
  - 패드.5
    - 스케치.10
  - 패드.6
    - 스케치.11
  - EdgeFillet.3
    - 반지름
  - 패드.7
    - 스케치.12

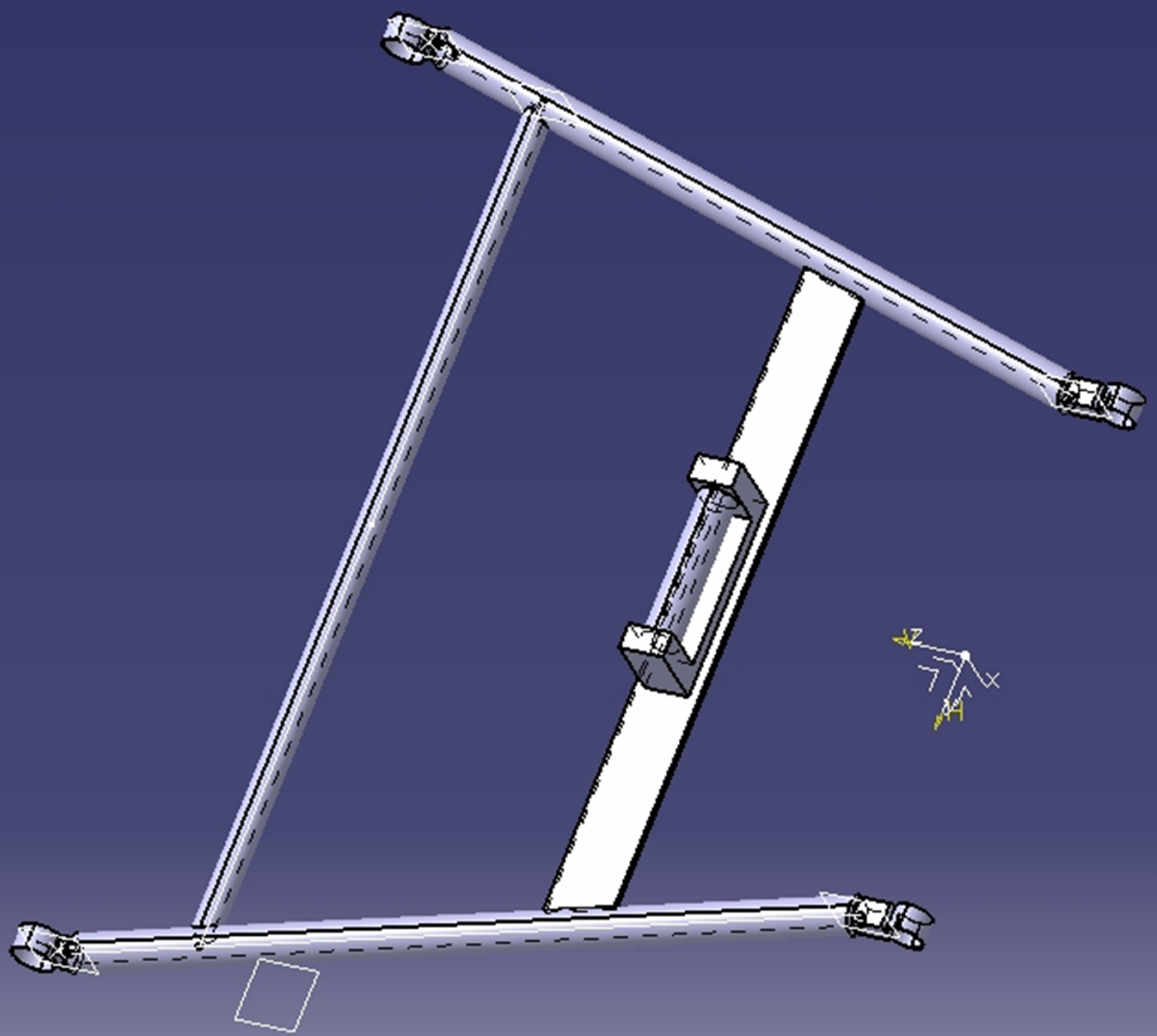




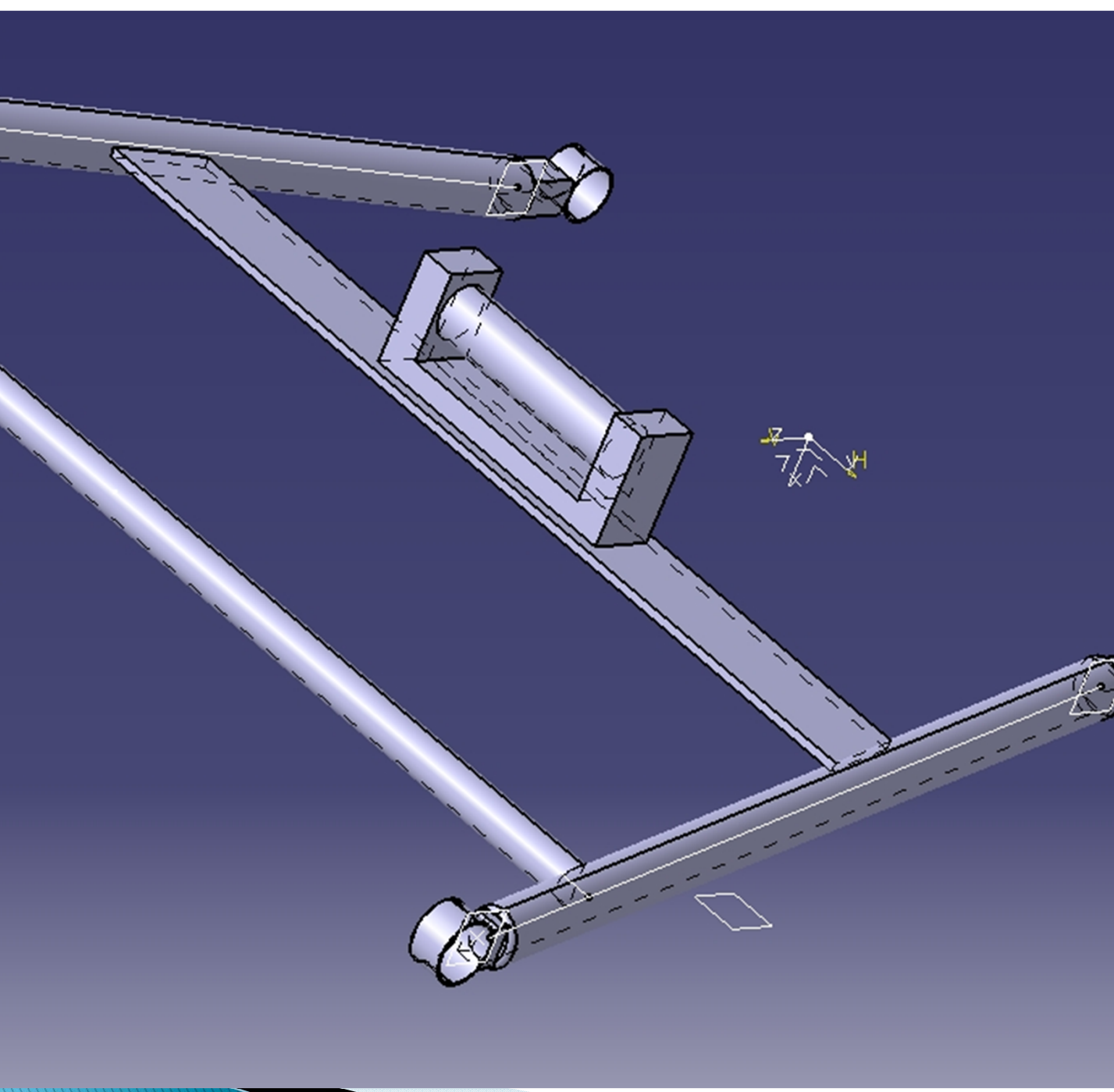




- 스케치.12
- 스케치.16
- 립.5
- 스케치.18
- 스케치.19
- 면.3
- 패드.3
- 스케치.20
- 패드.4
- 스케치.21
- EdgeFillet.2
  - 반지름
- 면.4
- 패드.5
- 스케치.22
- 패드.6
- 스케치.23
- EdgeFillet.5
  - 반지름
- EdgeFillet.6
  - 반지름
- EdgeFillet.7
  - 반지름
- 패드.7
- 스케치.24
- 면.5
- EdgeFillet.8
  - 반지름
- EdgeFillet.9
  - 반지름
- 면.6



- 스케치.12
- 스케치.16
- 립.5
- 스케치.18
- 스케치.19
- 면.3
- 패드.3
- 스케치.20
- 패드.4
- 스케치.21
- EdgeFillet.2
  - '반지름'
- 면.4
- 패드.5
- 스케치.22
- 패드.6
- 스케치.23
- EdgeFillet.5
  - '반지름'
- EdgeFillet.6
  - '반지름'
- EdgeFillet.7
  - '반지름'
- 패드.7
- 스케치.24
- 면.5
- EdgeFillet.8
  - '반지름'
- EdgeFillet.9
  - '반지름'
- EdgeFillet.10
  - '반지름'

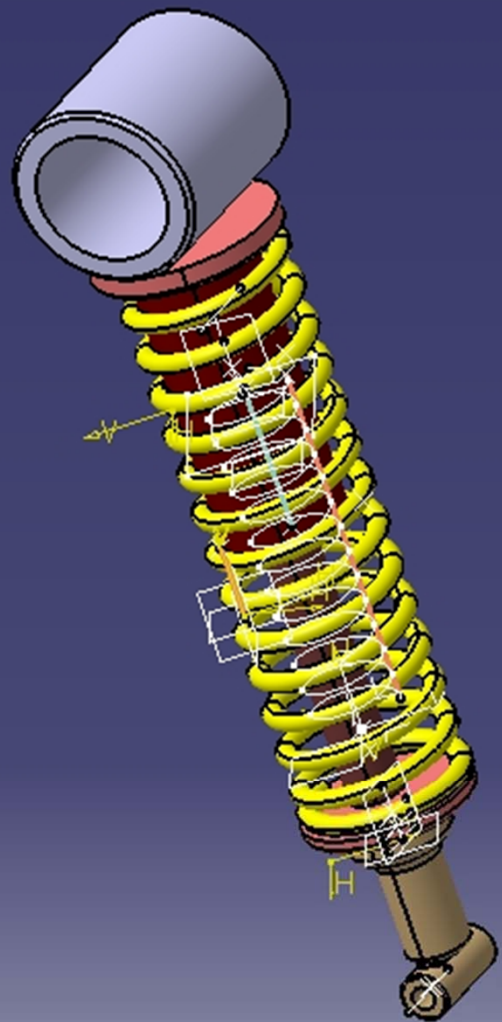




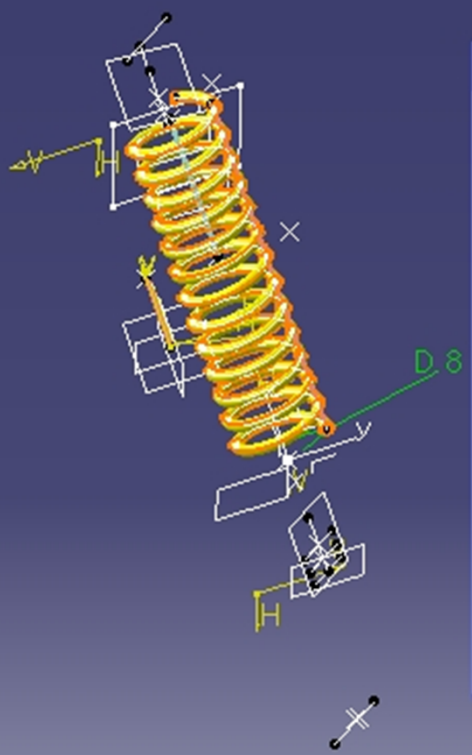
# Shock absorber



- 좌표계
- PartBody
  - 립.1
  - 패드.2
    - 스케치.4
  - 패드.3
    - 스케치.5
  - 패드.4
    - 스케치.6
  - EdgeFillet.1
    - '반지름'
  - 샤프트.1
    - 스케치.14
  - 샤프트.2
    - 스케치.15
  - EdgeFillet.2
    - '반지름'
  - EdgeFillet.3
    - '반지름'
  - EdgeFillet.4
    - '반지름'
  - 샤프트.3
    - 스케치.17
  - 패드.5
    - 스케치.18
  - FaceFillet.1
    - '반지름'
  - 샤프트.4
    - 스케치.21
  - EdgeFillet.7



- 좌표계
- PartBody
  - 림
  - 스케치.2
    - 나선.1
      - 피치
      - 높이
      - TaperAngle
      - StartingAngle
  - 패드.2
    - 스케치.4
  - 패드.3
    - 스케치.5
  - 패드.4
    - 스케치.6
  - EdgeFillet.1
    - 반지름
  - 샤프트.1
    - 스케치.14
  - 샤프트.2
    - 스케치.15
  - EdgeFillet.2
    - 반지름
  - EdgeFillet.3
    - 반지름
  - EdgeFillet.4
    - 반지름
  - 샤프트.3
    - 스케치.17
  - 패드.5



### Rib Definition

Profile:

Center curve:

Profile control:

Selection:

Move profile to path

Merge rib's ends    Thick Profile

Thin Rib

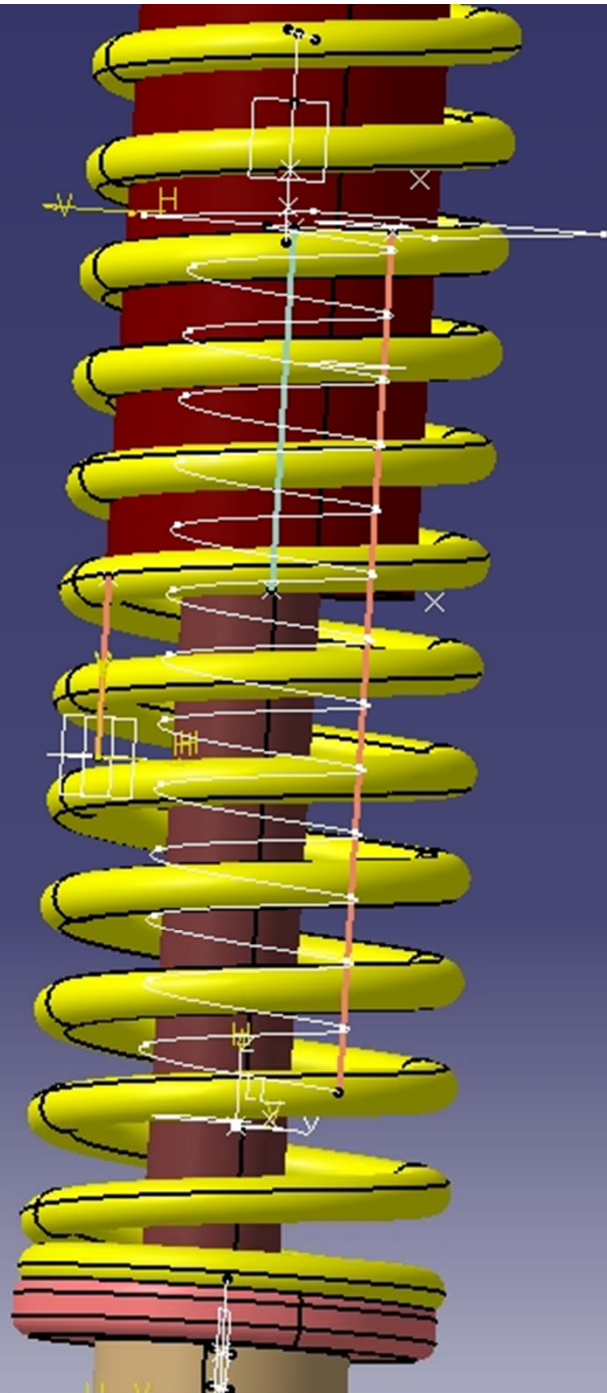
Thickness1:

Thickness2:

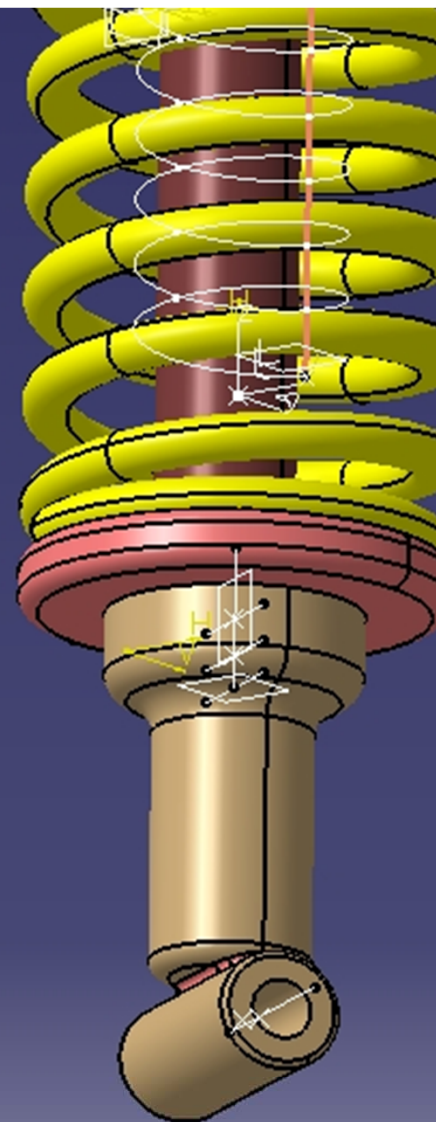
Neutral Fiber    Merge Ends

OK   Cancel   미리보기

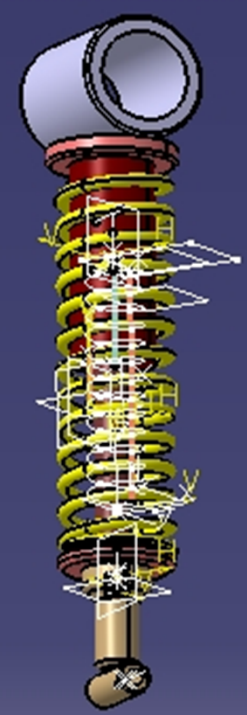
- ▶ 패드.4
- ▶ 스케치.6
- ▶ EdgeFillet.1
  - ▶ '반지름'
- ▶ 샤프트.1
- ▶ 스케치.14
- ▶ 샤프트.2
- ▶ 스케치.15
- ▶ EdgeFillet.2
  - ▶ '반지름'
- ▶ EdgeFillet.3
  - ▶ '반지름'
- ▶ EdgeFillet.4
  - ▶ '반지름'
- ▶ 샤프트.3
- ▶ 스케치.17
- ▶ 패드.5
- ▶ 스케치.18
- ▶ FaceFillet.1
- ▶ 샤프트.4
- ▶ 스케치.21
- ▶ EdgeFillet.7
  - ▶ '반지름'
- ▶ EdgeFillet.9
  - ▶ '반지름'
- ▶ 유사성.1
- ▶ 유사성.2
- ▶ 유사성.3
- ▶ 유사성.4
- ▶ 유사성.5



- 스케치.4
- 패드.3
  - 스케치.5
- 패드.4
  - 스케치.6
- EdgeFillet.1
  - '반지름'
- 샤프트.1
  - 스케치.14
- 샤프트.2
  - 스케치.15
- EdgeFillet.2
  - '반지름'
- EdgeFillet.3
  - '반지름'
- EdgeFillet.4
  - '반지름'
- 샤프트.3
  - 스케치.17
- 패드.5
  - 스케치.18
- FaceFillet.1
- 샤프트.4
  - 스케치.21
- EdgeFillet.7
  - '반지름'
- EdgeFillet.9
  - '반지름'
- 유사성.1
- 유사성.2



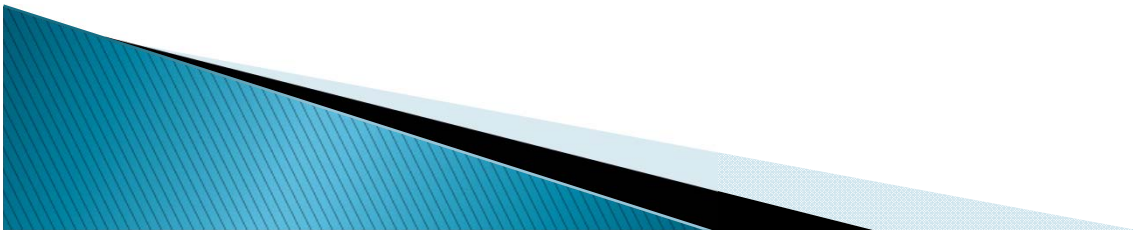
- 스케치.4
- 패드.3
- 스케치.5
- 패드.4
- 스케치.6
- EdgeFillet.1
  - '반지름'
- 샤프트.1
- 스케치.14
- 샤프트.2
- 스케치.15
- EdgeFillet.2
  - '반지름'
- EdgeFillet.3
  - '반지름'
- EdgeFillet.4
  - '반지름'
- 샤프트.3
- 스케치.17
- 패드.5
- 스케치.18
- FaceFillet.1
- 샤프트.4
- 스케치.21
- EdgeFillet.7
  - '반지름'
- EdgeFillet.9
  - '반지름'
- 유사성.1
- 유사성.2

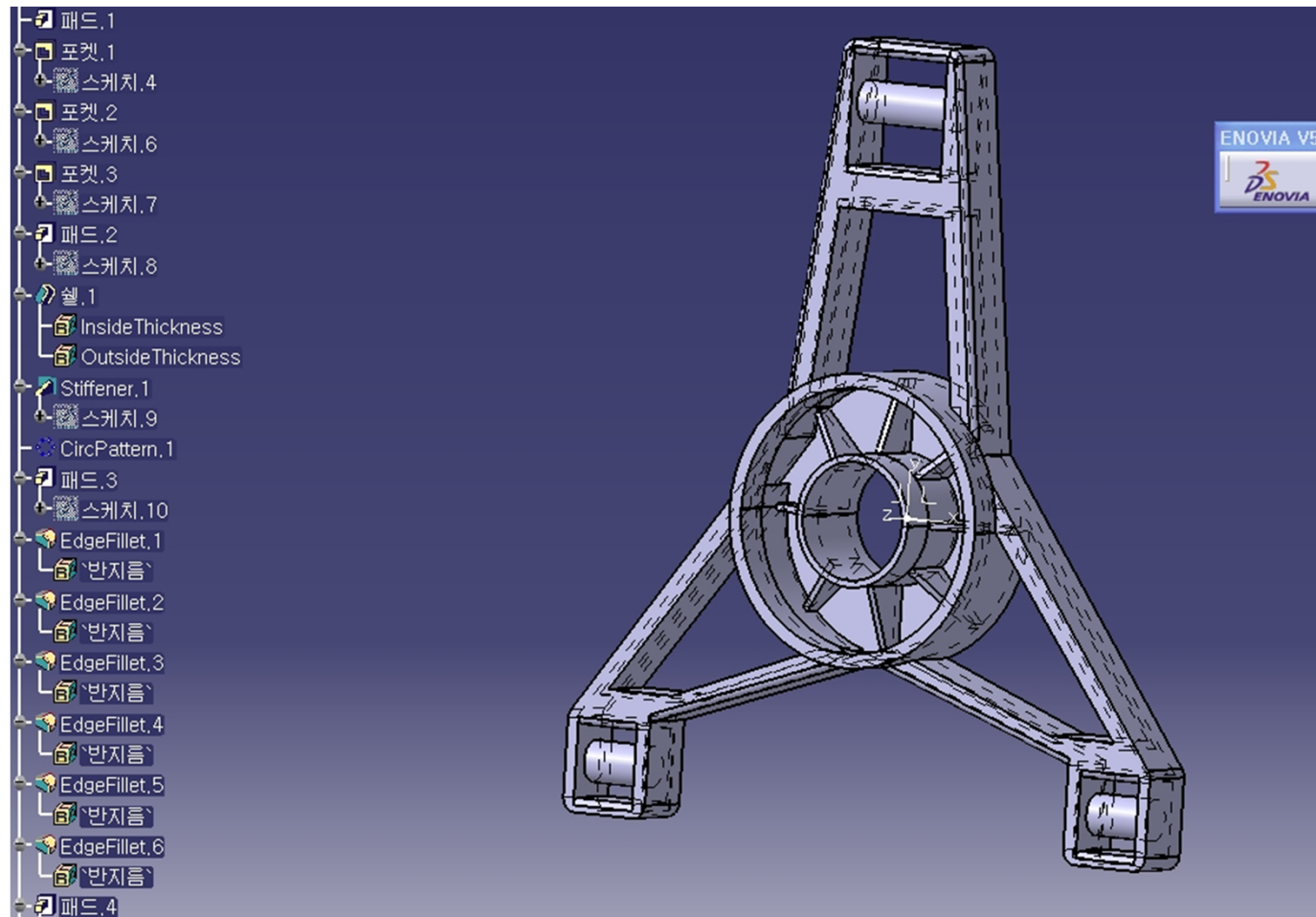


Affinity 이용

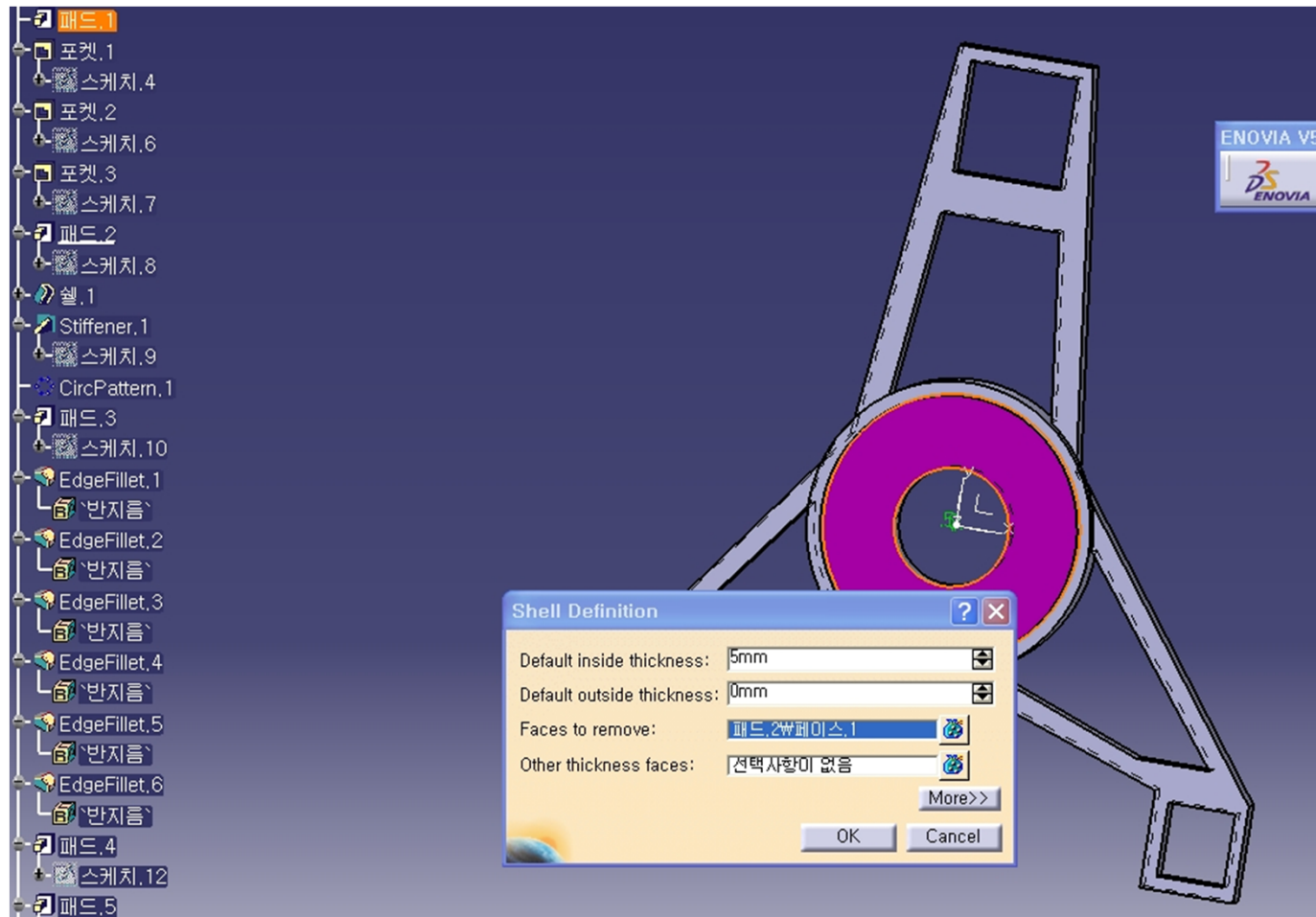


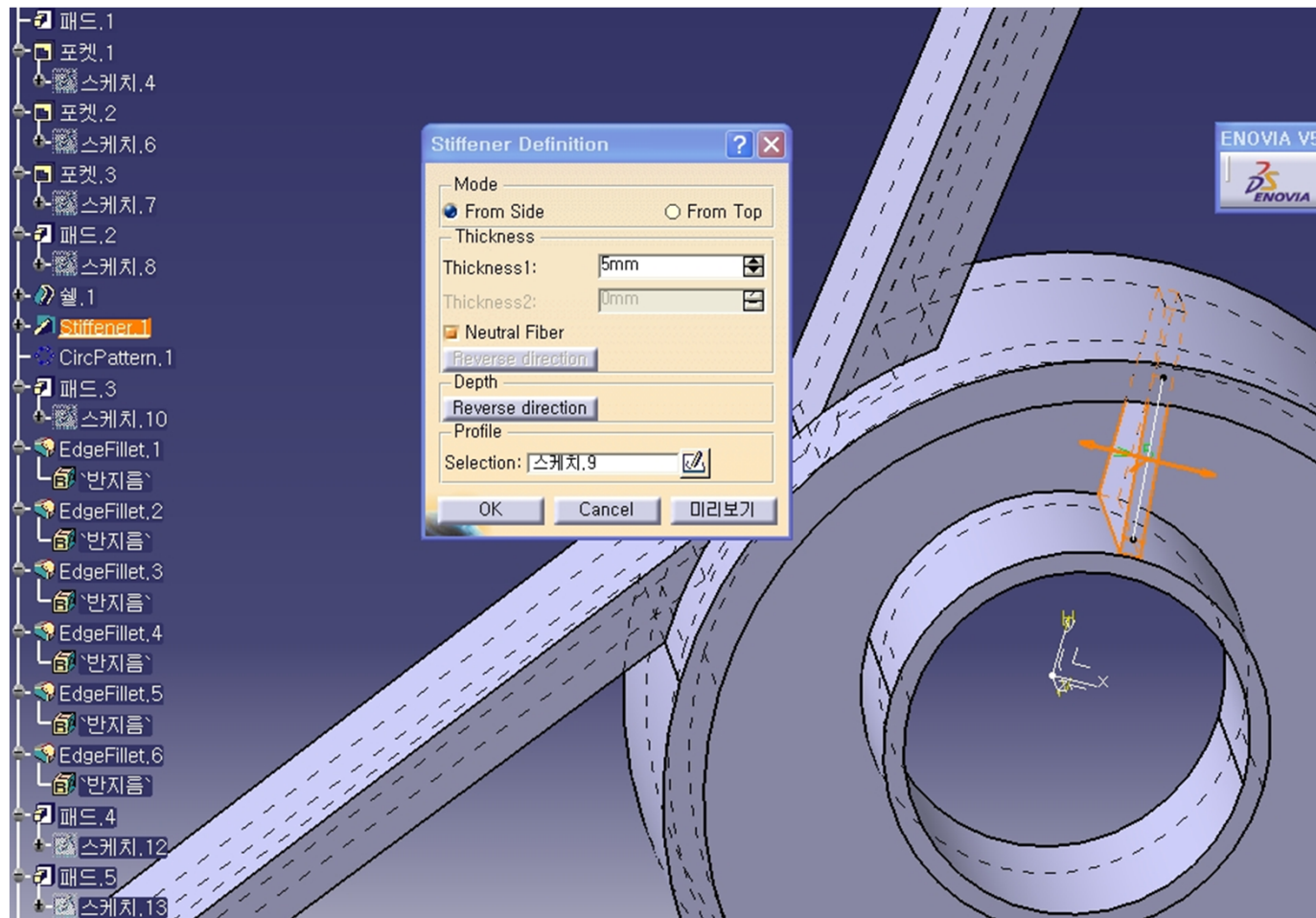
upright

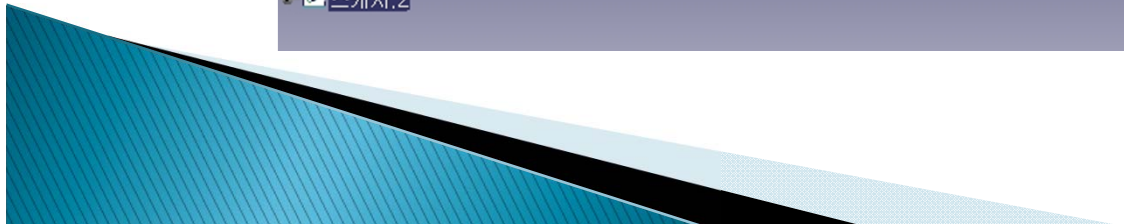
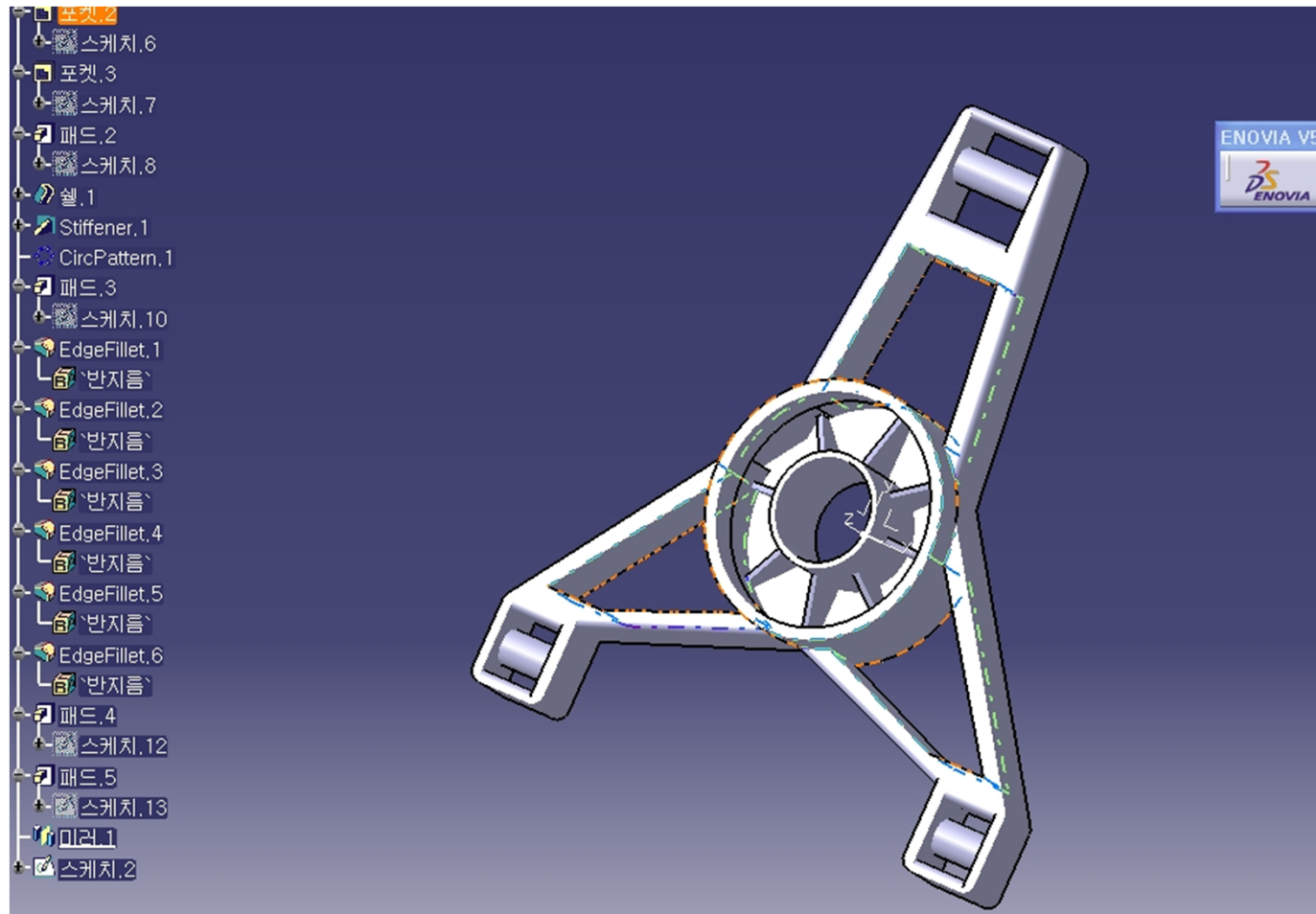




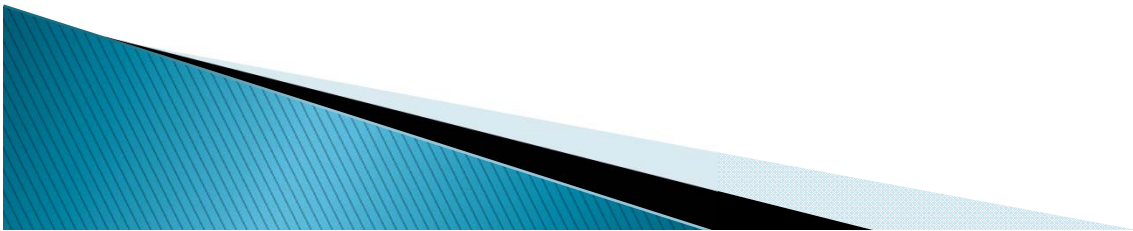




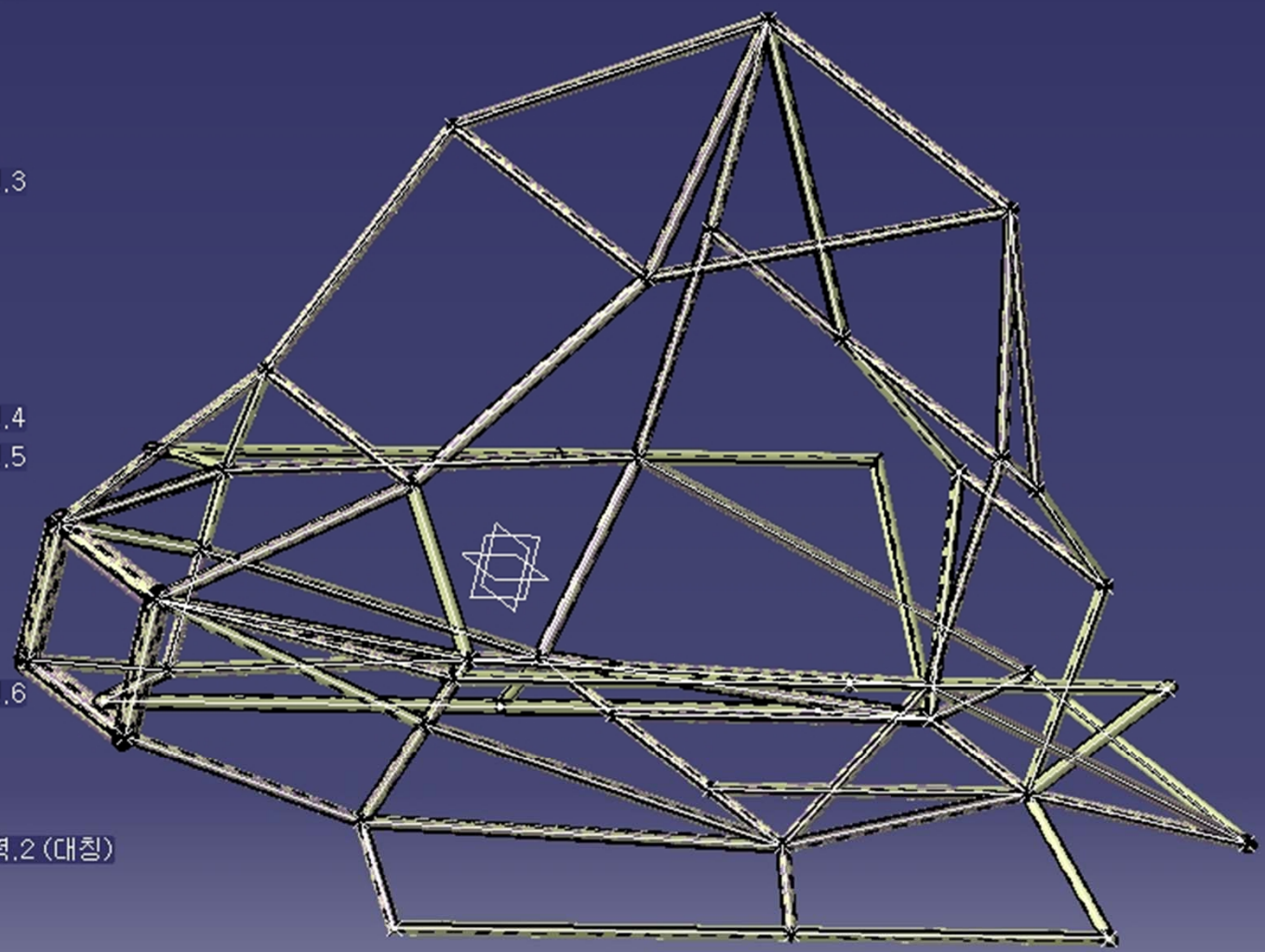




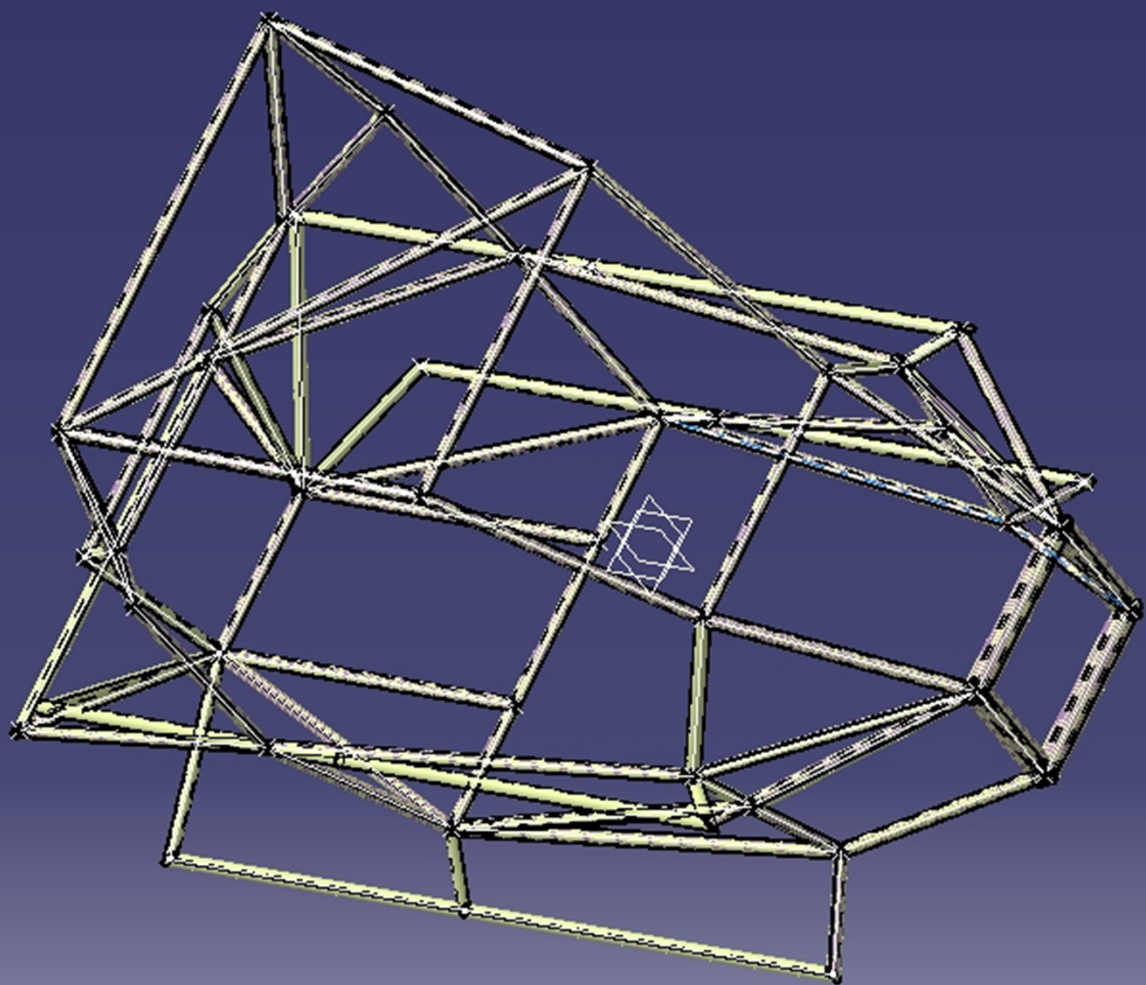
# Frame



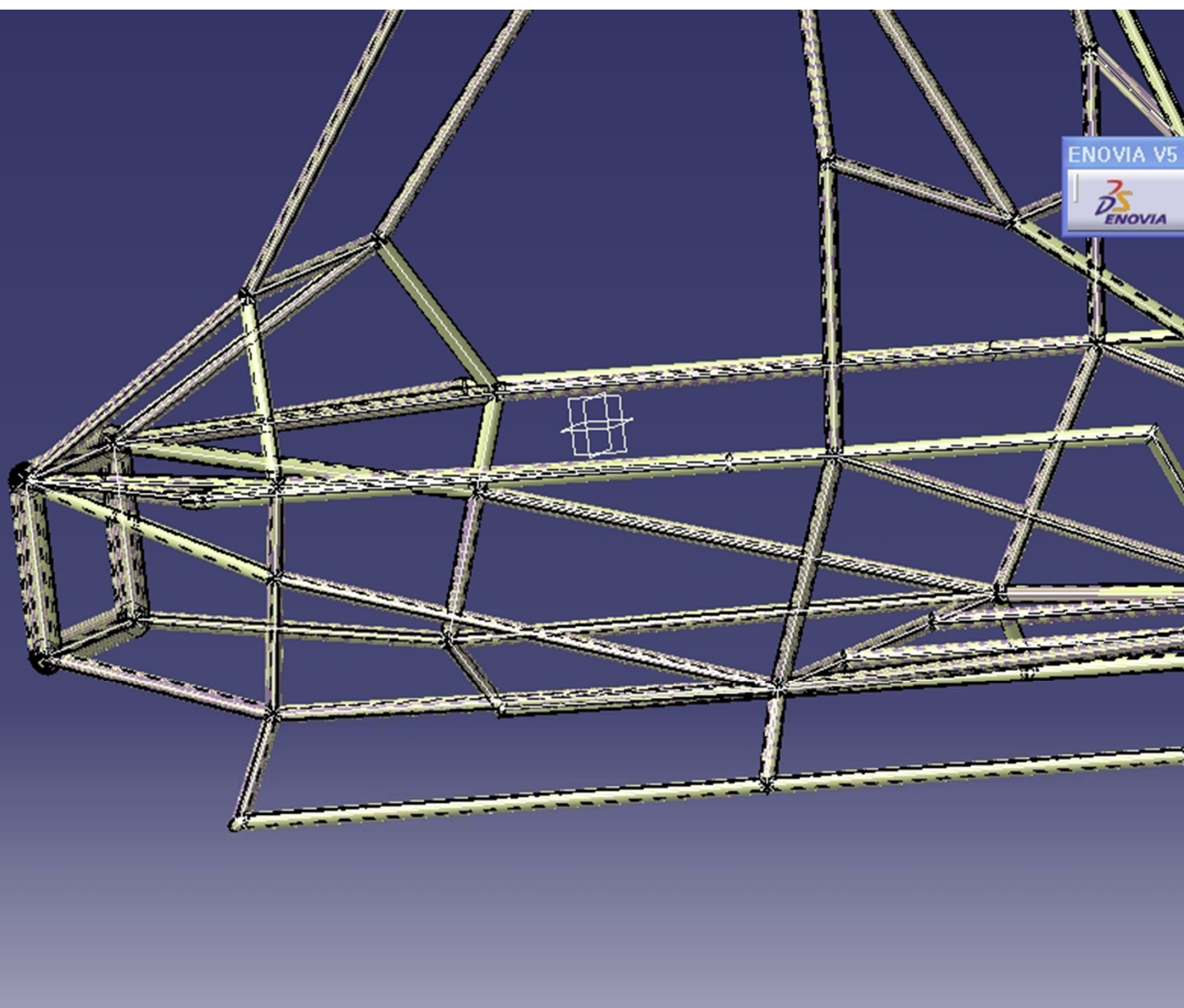
- 폴리라인.1
  - 점.10
  - 점.13
  - 점.14
  - 점.15
- 폴리라인.3
  - 선.1
  - 선.2
  - 점.16
  - 점.17
  - 점.18
- 폴리라인.4
- 폴리라인.5
  - 점.19
  - 점.20
  - 점.21
  - 점.22
  - 점.23
- 폴리라인.6
  - 선.3
  - 선.4
- 대칭.1
  - 다중 출력.2 (대칭)
  - 선.5
  - 선.6
  - 선.7
  - 선.8
  - 점.24
  - 점.25
  - 점.26



- 폴리라인.1
  - 점.10
  - 점.13
  - 점.14
  - 점.15
- 폴리라인.3
  - 선.1
  - 선.2
  - 점.16
  - 점.17
  - 점.18
- 폴리라인.4
- 폴리라인.5
  - 점.19
  - 점.20
  - 점.21
  - 점.22
  - 점.23
- 폴리라인.6
  - 선.3
  - 선.4
- 대칭.1
  - 다중 출력.2 (대칭)
  - 선.5
  - 선.6
  - 선.7
  - 선.8
  - 점.24
  - 점.25
  - 점.26



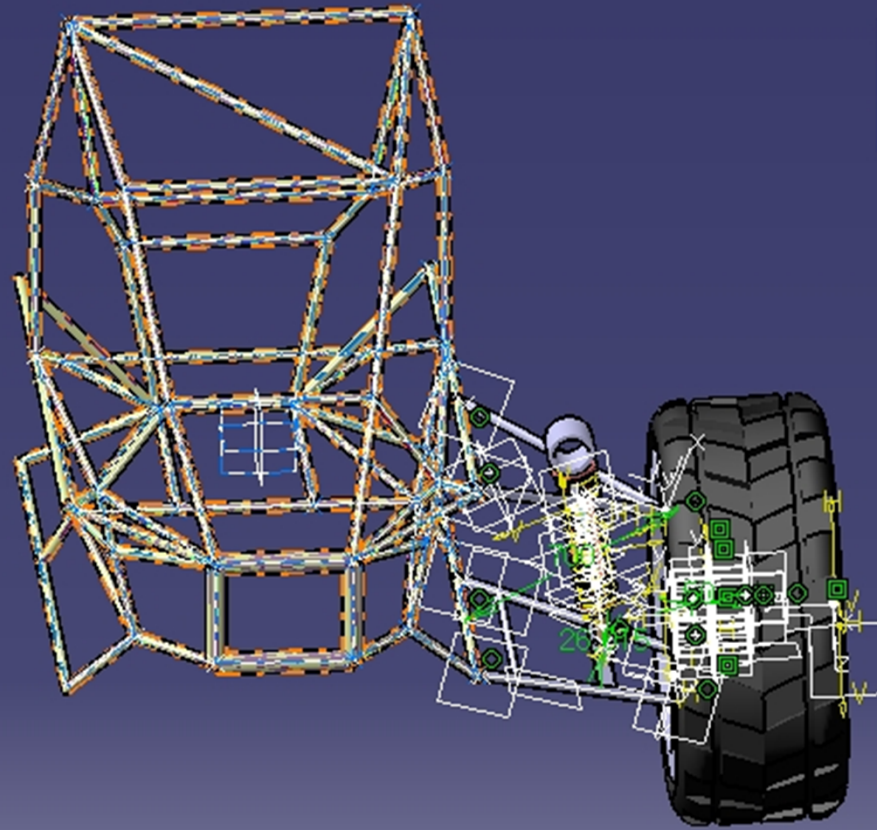
- 폴리라인.1
- 점.10
- 점.13
- 점.14
- 점.15
- 폴리라인.3
- 선.1
- 선.2
- 점.16
- 점.17
- 점.18
- 폴리라인.4
- 폴리라인.5
- 점.19
- 점.20
- 점.21
- 점.22
- 점.23
- 폴리라인.6
- 선.3
- 선.4
- 대칭.1
- 다중 출력.2 (대칭)
- 선.5
- 선.6
- 선.7
- 선.8
- 점.24
- 점.25
- 점.26



ENOVIA V5  
3D  
ENOVIA

3.1)

2)



ENOVIA V5 VPM 네비게이터



ENOVIA



# Steering

