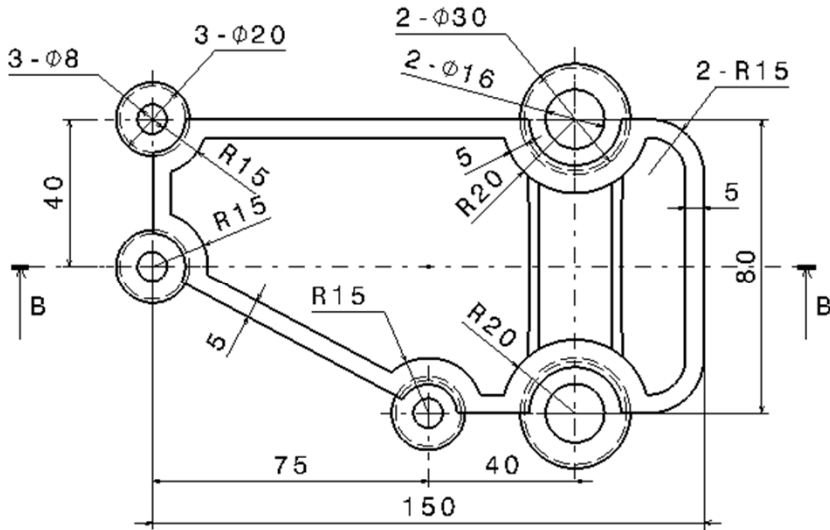
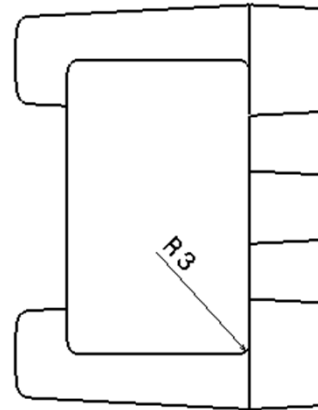


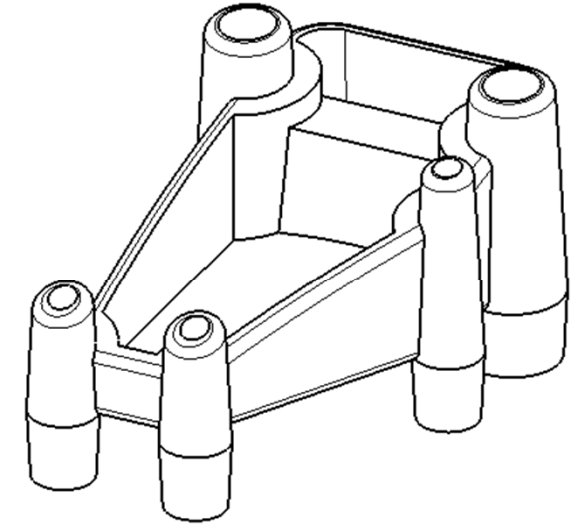
<1>. 다음 도면을 보고 3D 모델을 생성하시오. (파일이름: 학번_mid_1, 확장자: CATPart)



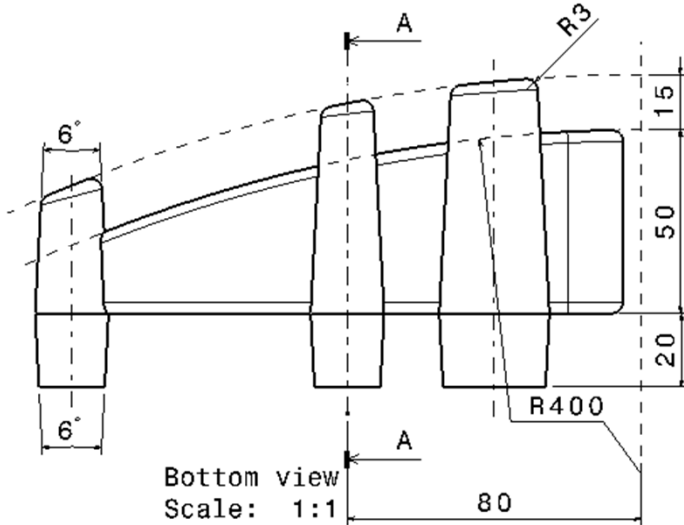
Front view
Scale: 1:1



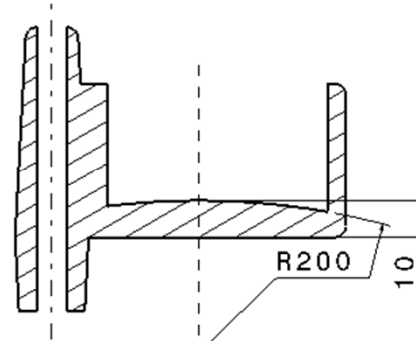
Right view
Scale: 1:1



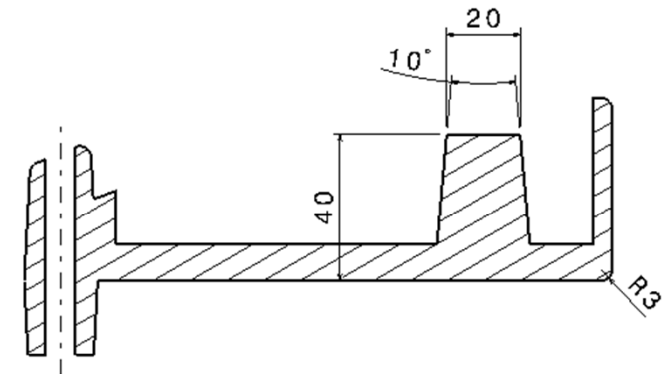
Isometric view
Scale: 1:1



Bottom view
Scale: 1:1



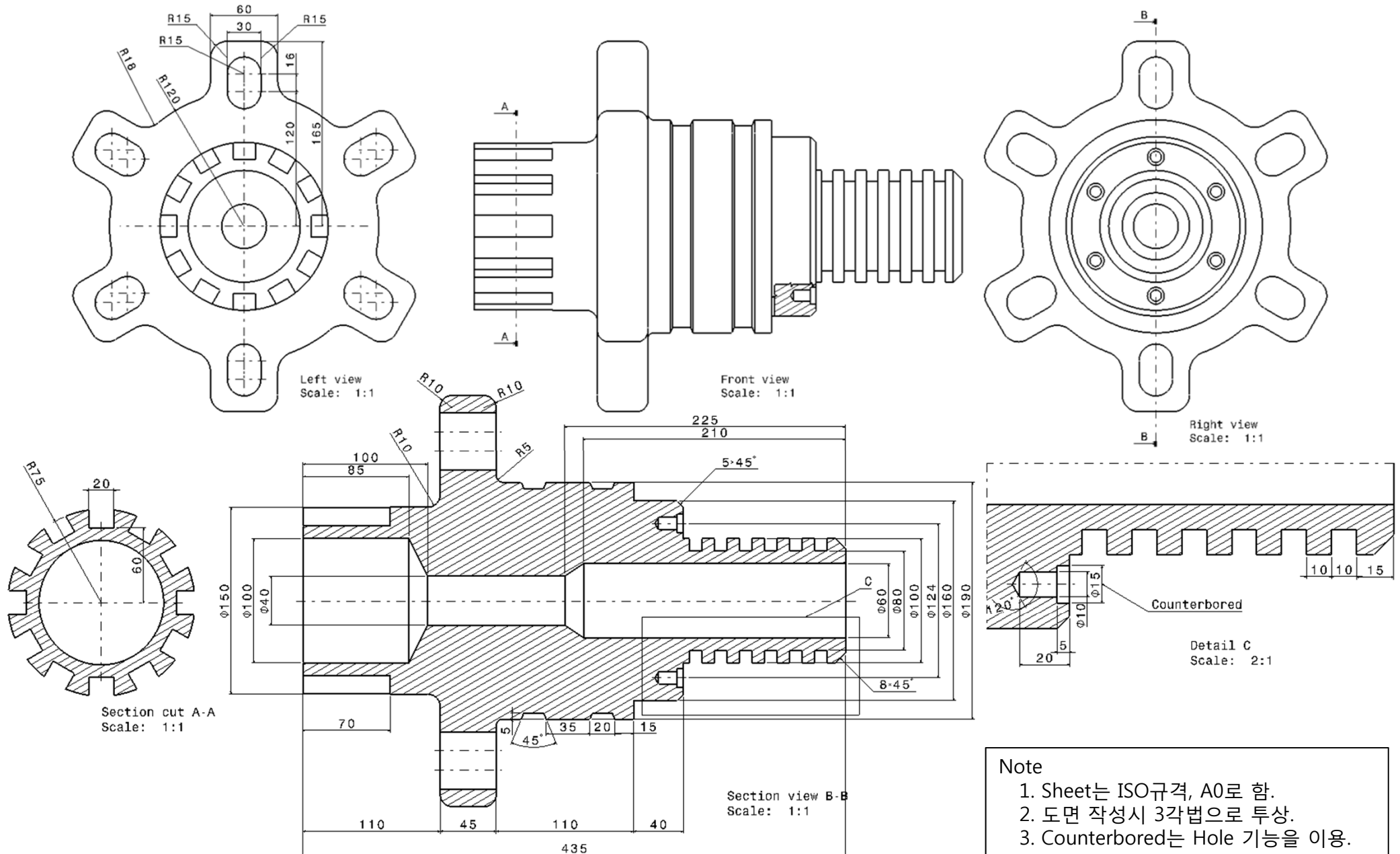
Section cut A-A
Scale: 1:1



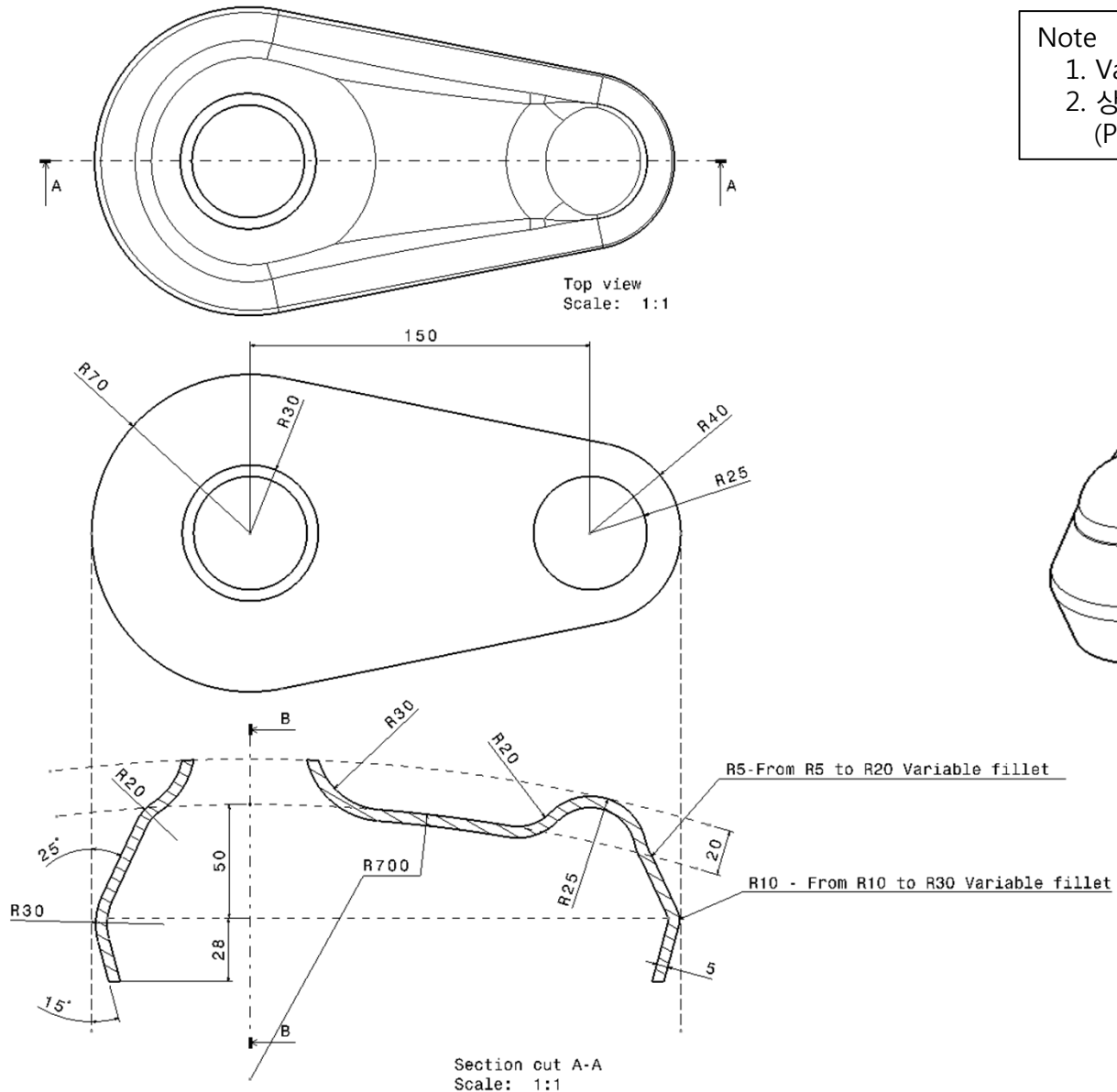
Section cut B-B
Scale: 1:1

Note
1. 표기하지 않은 Fillet 값은 3mm.

<2>. 다음 도면을 보고 3D 모델과 도면을 생성하시오. (파일이름: 학번_mid_2, 확장자: CATPart, CATDrawing)

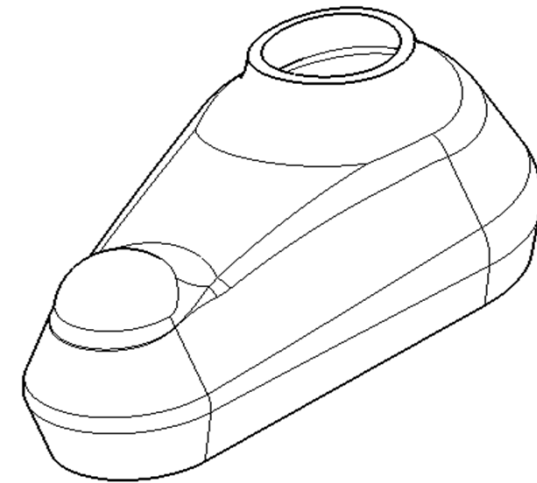


<3>. 다음 도면을 보고 3D 모델을 생성하시오. (파일이름: 학번_mid_3, 확장자: CATPart)

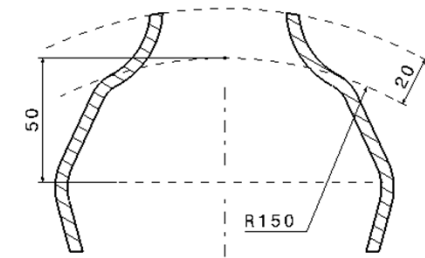


Note

1. Variable Radius Fillet 주의.
2. 상단부의 면은 매끄러운 곡면임.
(Pocket으로 구현 불가능)



Isometric view
Scale: 1:1



Section cut B-B
Scale: 1:1

<추가문제>. 다음 도면을 보고 3D 모델을 생성하시오. (파일이름: 학번_이름, 확장자: CATPart)

- t=2mm

