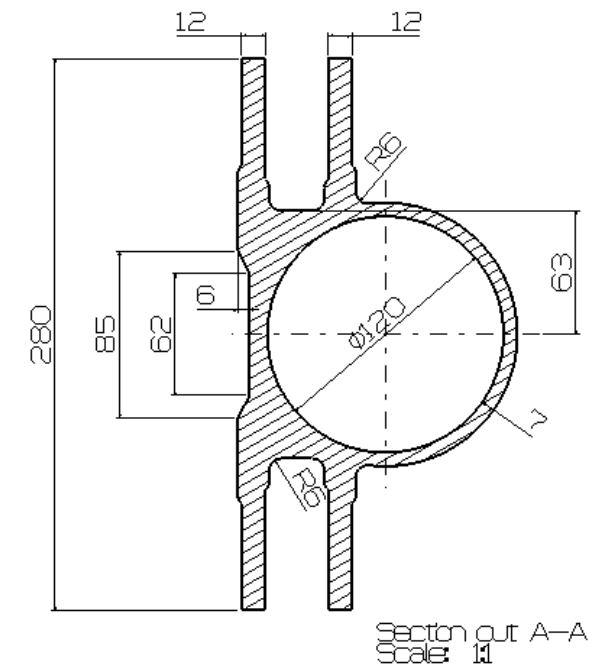
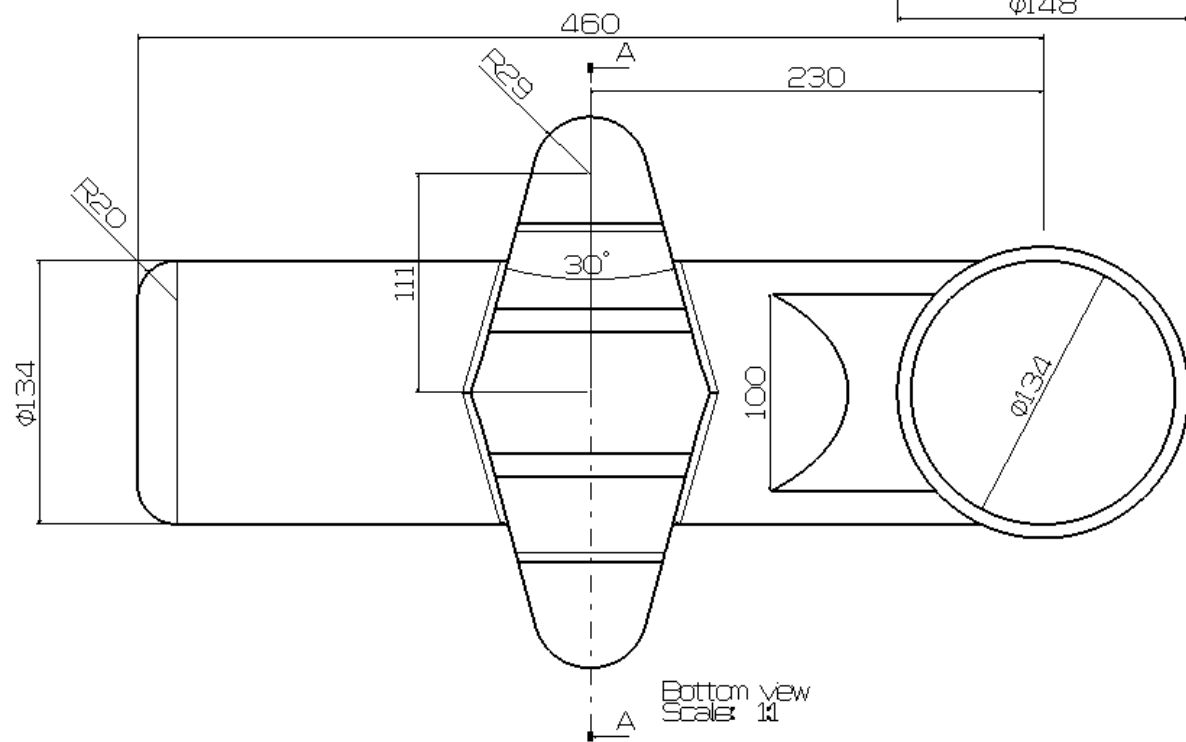
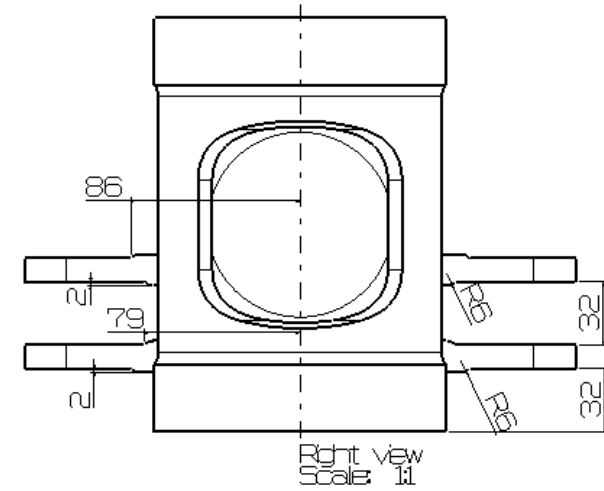
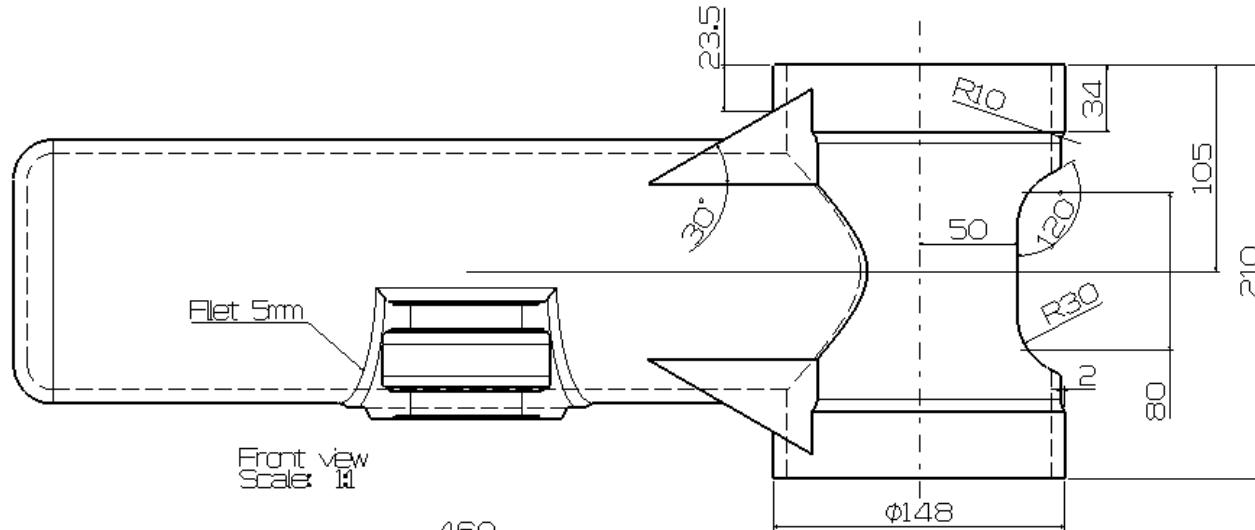
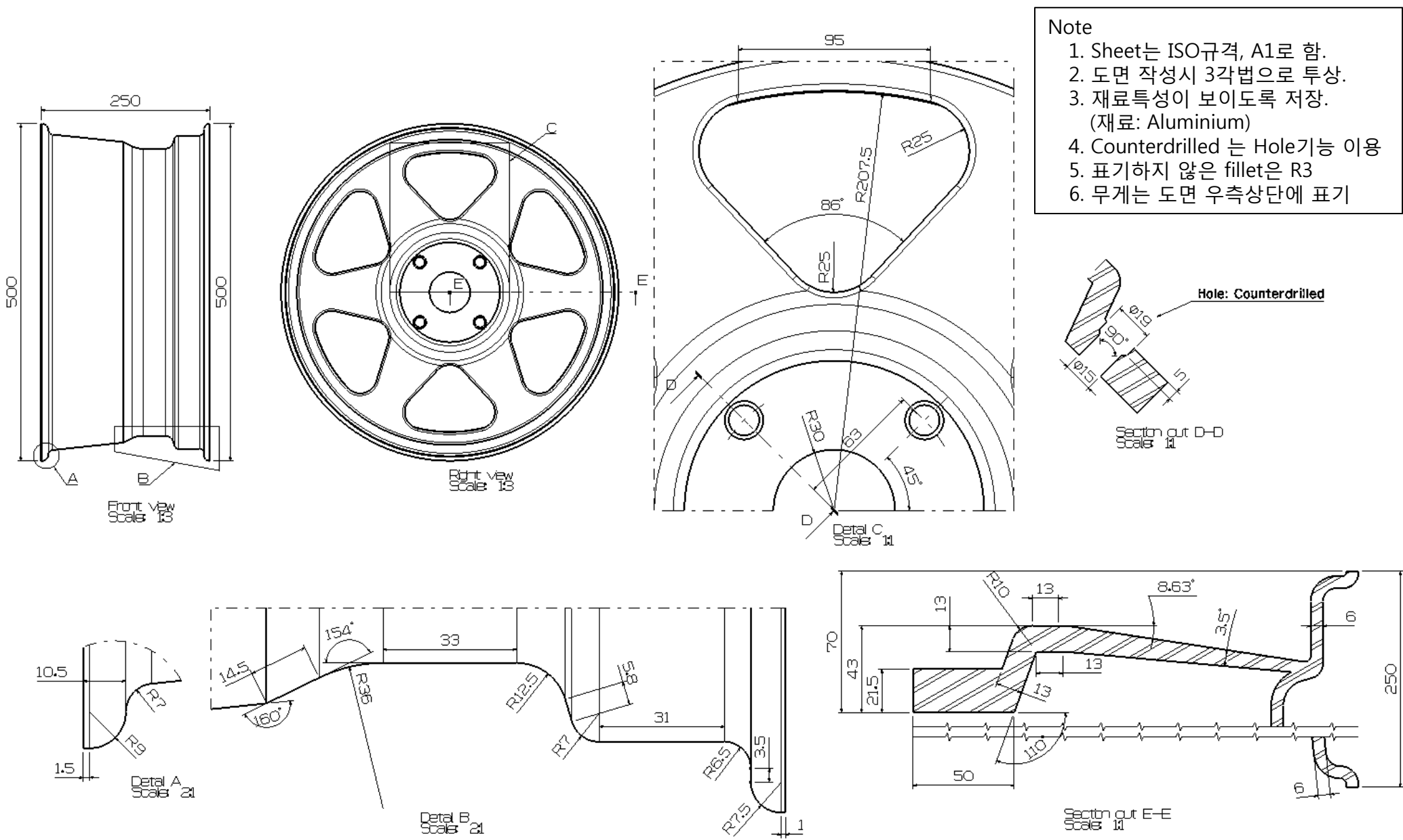


1. 다음 도면을 보고 3D 모델을 생성하시오. (파일이름: 학번_이름_mid_1)



2. 다음 도면을 보고 3D 모델과 도면을 생성하고 무게를 계산하시오. (파일이름: 학번_이름_mid_2)



3. 다음 도면을 보고 3D 모델을 생성하시오. (파일이름: 학번_이름_mid_3)

