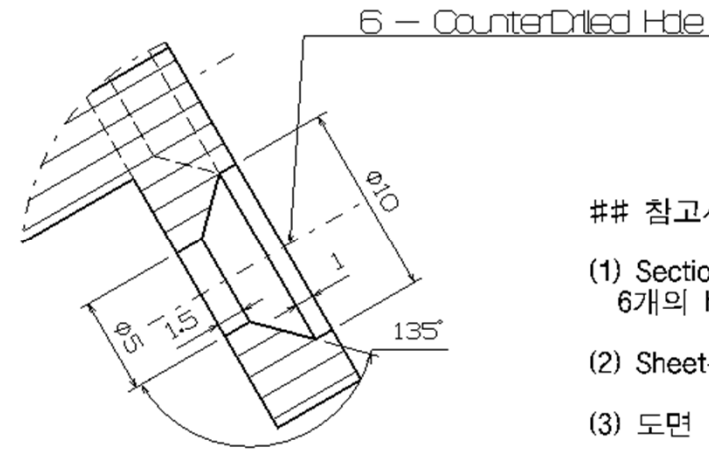
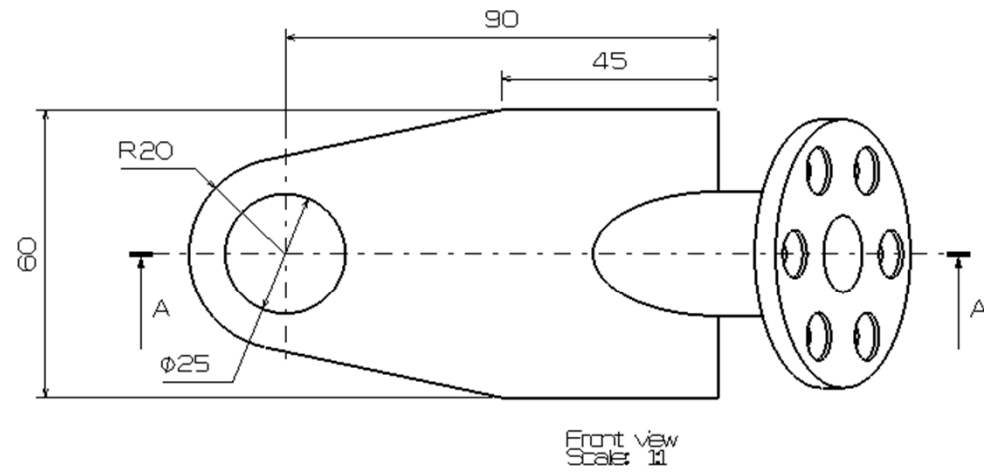
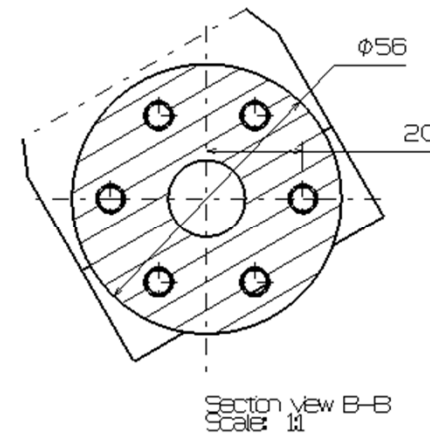
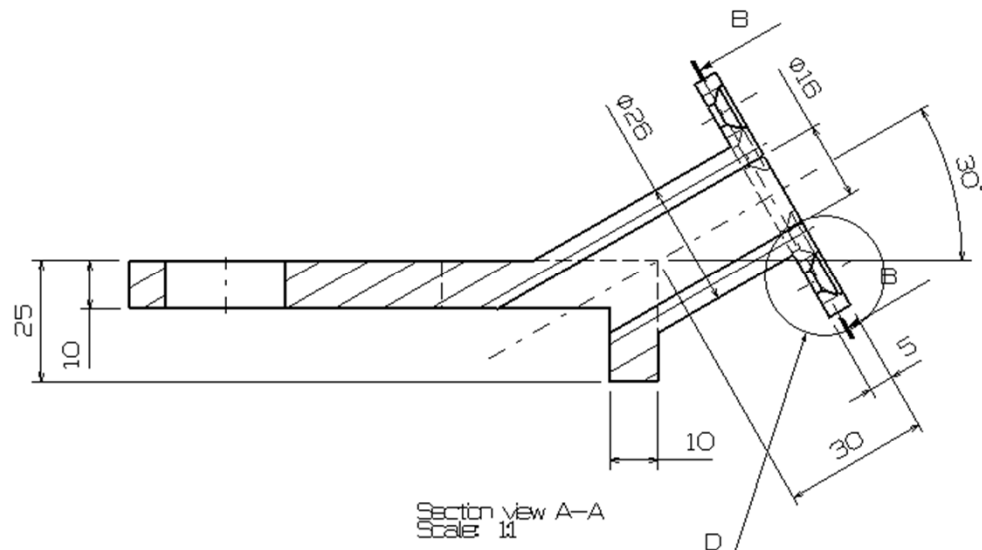


1. 다음 도면을 보고 3D 모델과 도면을 생성하시오. (파일이름: 학번_이름_mid_1)



참고사항

- (1) Section view B-B에 표시된 6개의 hole은 60도 간격으로 모델링 할 것.
- (2) Sheet은 ISO 규격, A2로 함.
- (3) 도면 작성 시 3각법으로 투상.



2. 다음 도면을 보고 3D 모델을 생성하십시오. (파일이름: 학번_이름_mid_2)

