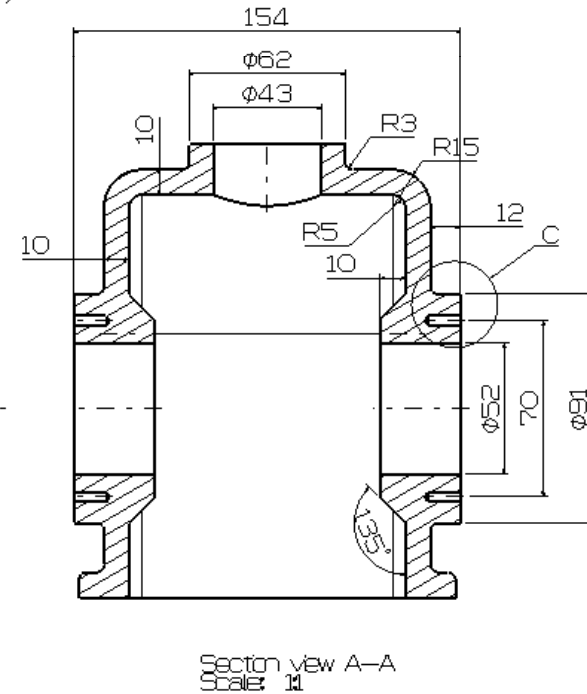
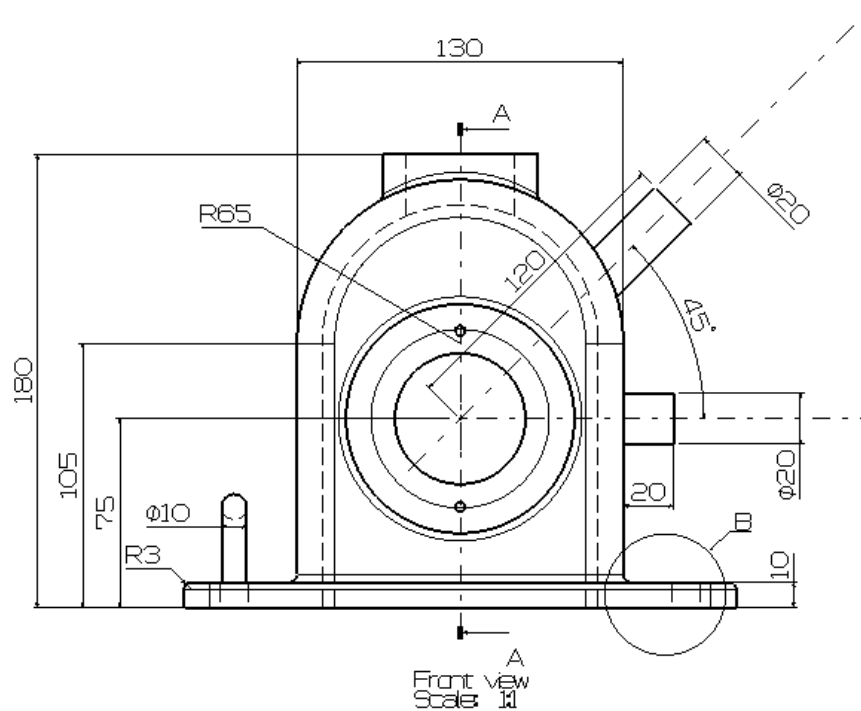
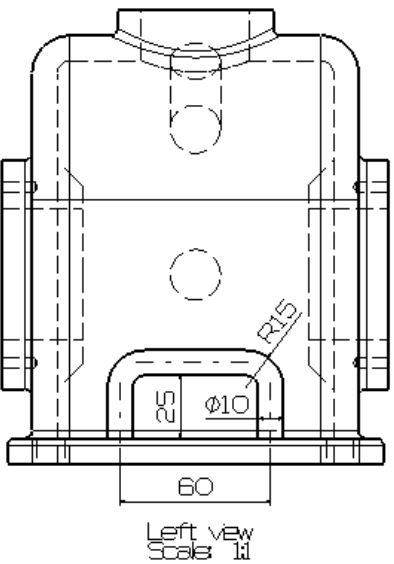
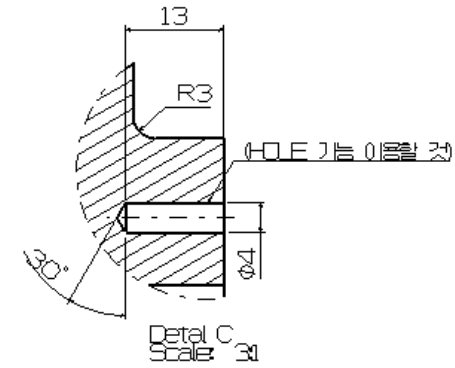
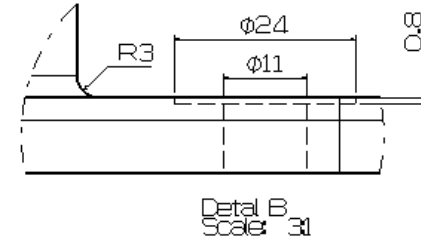
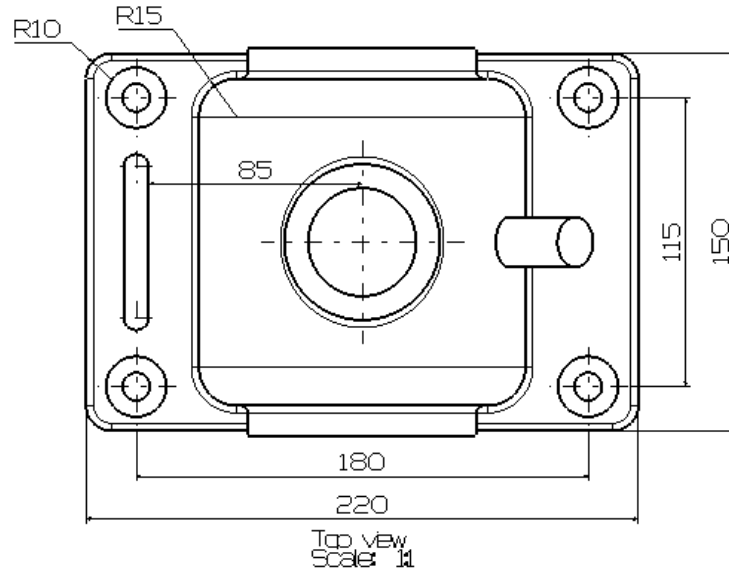


1. 다음 housing 도면을 보고 3D 모델과 도면을 생성하시오. (파일이름: 학번_이름_mid_1)
 (모델링 35점, 도면 10점)



2. 다음 냉각팬 도면을 보고 3D 모델을 생성하시오. (파일이름: 학번_이름_mid_2)
(모델링 55점)

