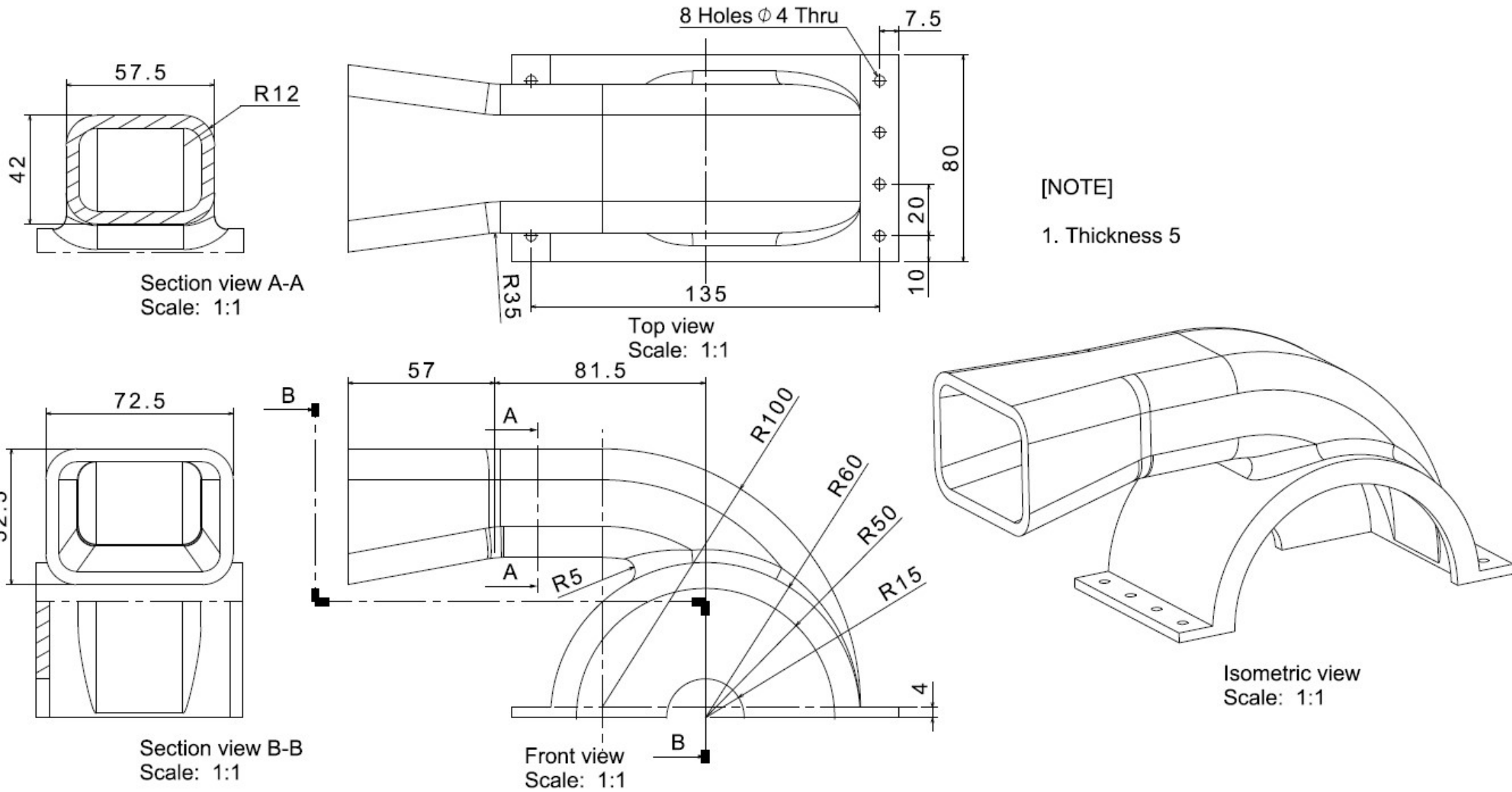
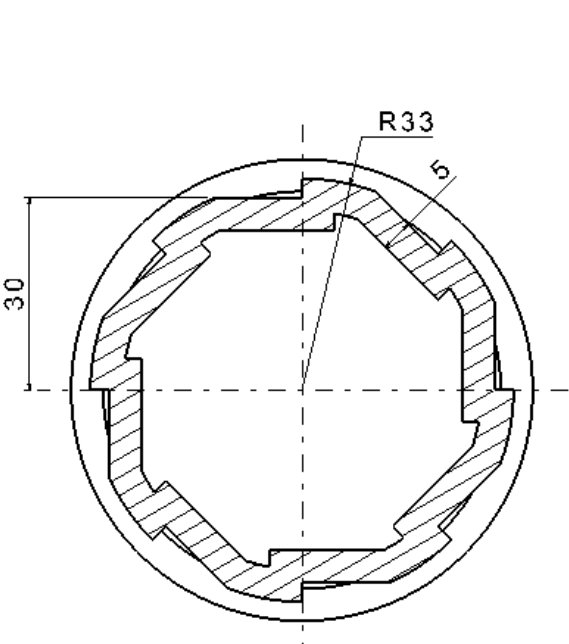


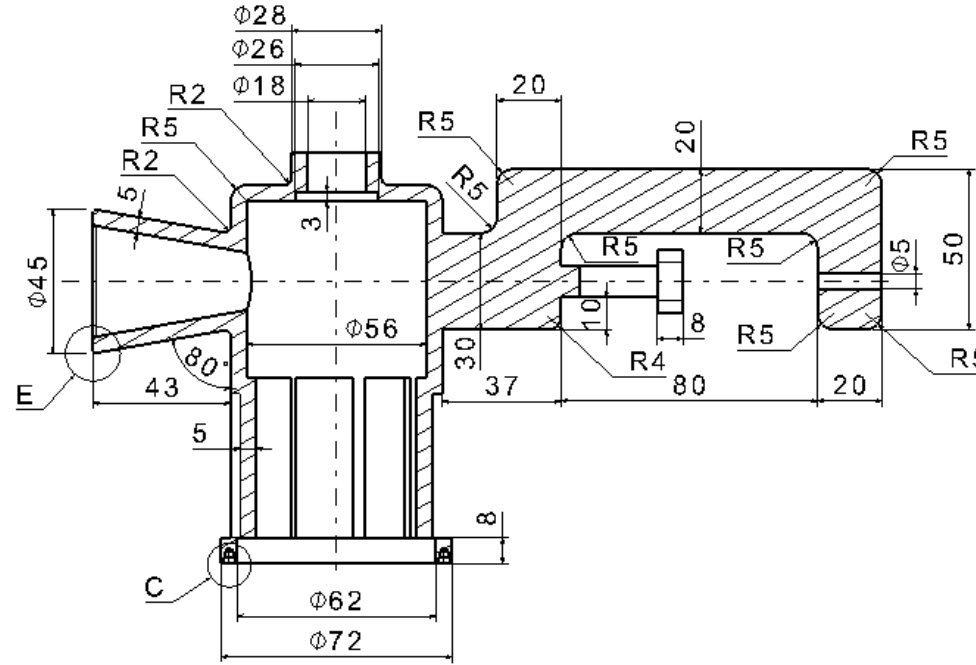
1. 다음 housing 도면을 보고 3D 모델과 도면을 생성하시오. (파일이름: 학번\_이름\_mid\_1)  
 (모델링 35점, 도면 15점)



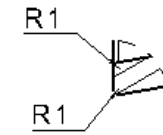
2. 다음 grinder 도면을 보고 3D 모델을 생성하시오. (파일이름: 학번\_이름\_mid\_2)  
(모델링 50점)



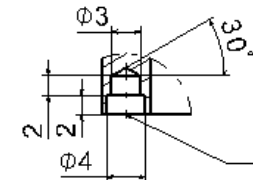
Section view B-B  
Scale: 2:1



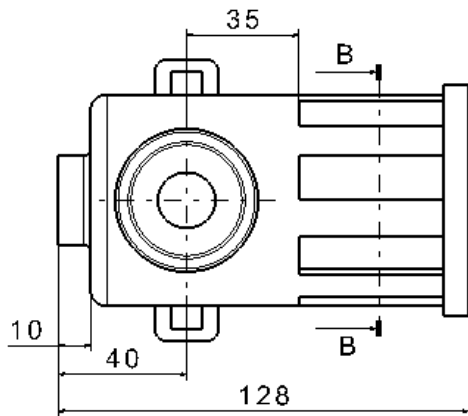
Section view A-A  
Scale: 1:1



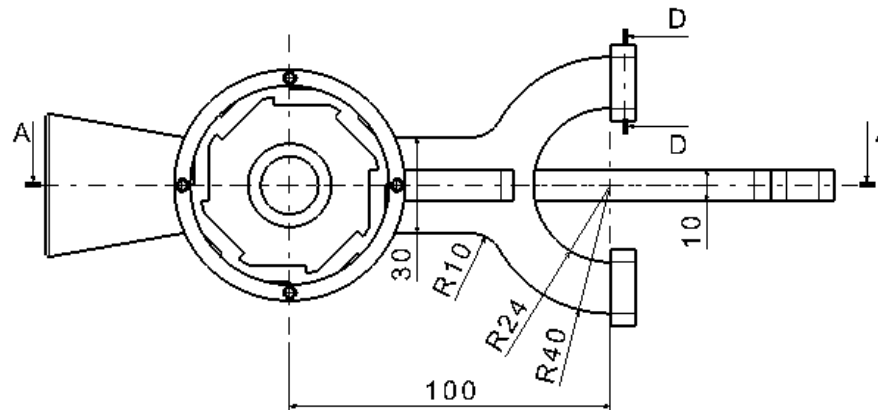
Detail E  
Scale: 2:1



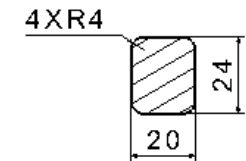
Detail C  
Scale: 3:1



Left view  
Scale: 1:1



Front view  
Scale: 1:1



Section cut D-D  
Scale: 1:1