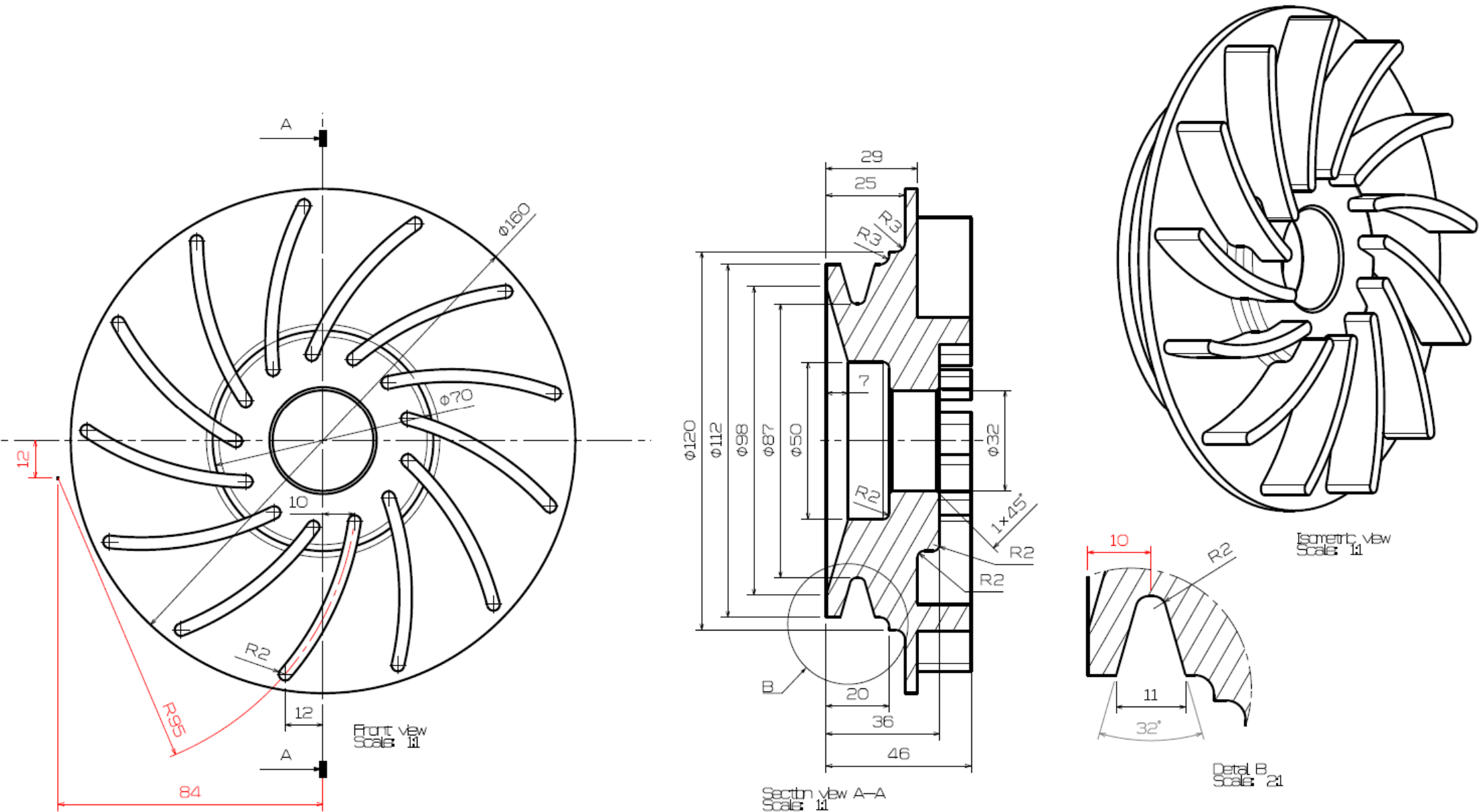


1. 다음 blade 도면을 보고 3D 모델과 도면을 생성하시오. (파일이름: 학번_이름_mid_1)
 (모델링 35점, 도면 15점, 도면에 붉은 색으로 표시된 선과 치수는 모델링 시에만 참고)



2. 다음 pipe fitting 도면을 보고 3D 모델을 생성하시오. (파일이름: 학번_이름_mid_2)
(모델링 50점)

