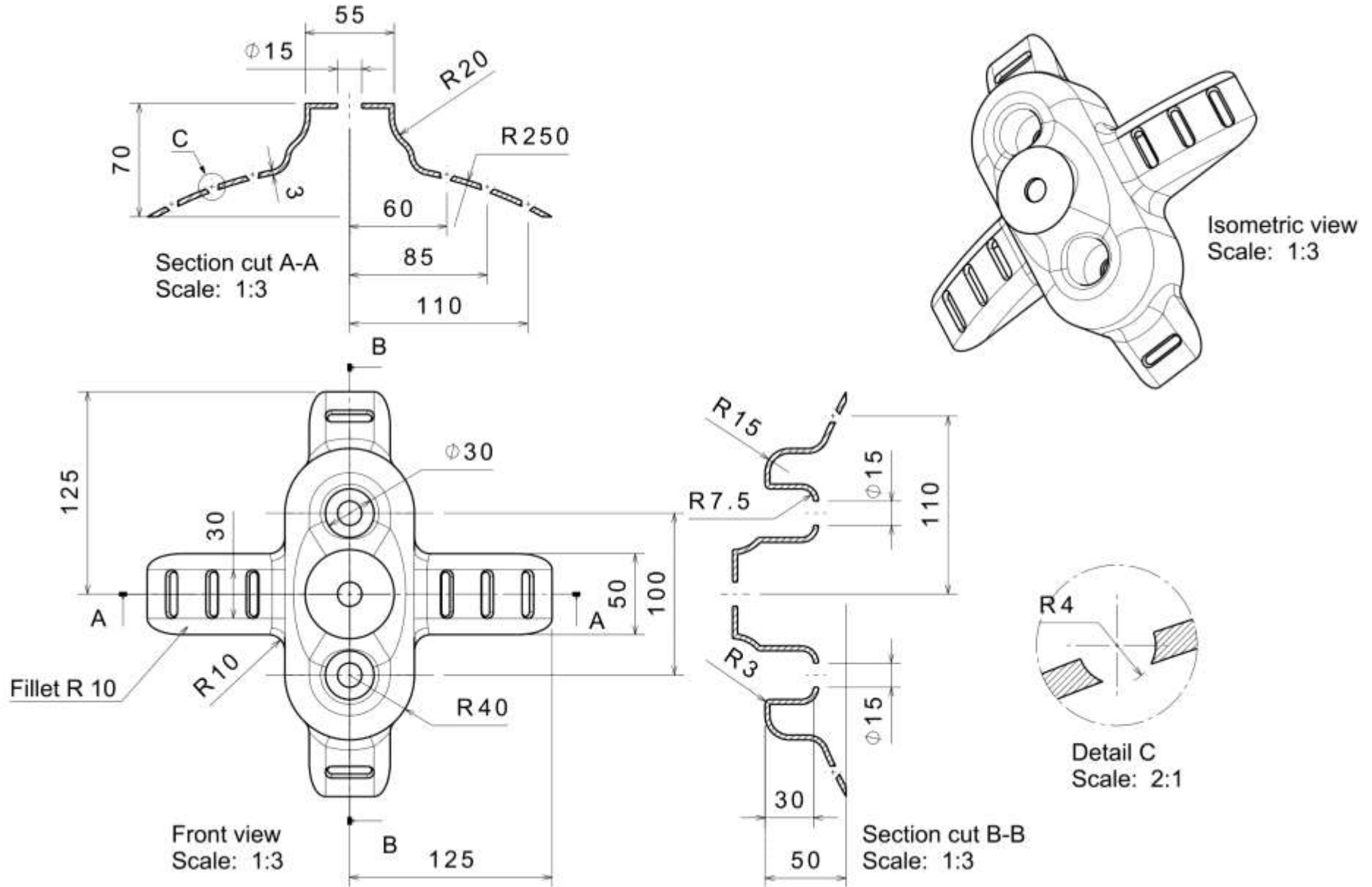


1. 다음 support 도면을 보고 3D 모델과 도면을 생성하십시오. (파일이름: 학번_이름_mid_1)
(모델링 35점, 도면 15점, 도면은 3각법으로 A4용지에 1:3 scale로 그리고 모든 주석을 포함할 것)



2. 다음 gearbox housing 상부 도면을 보고 3D 모델을 생성하시오. (계속)

