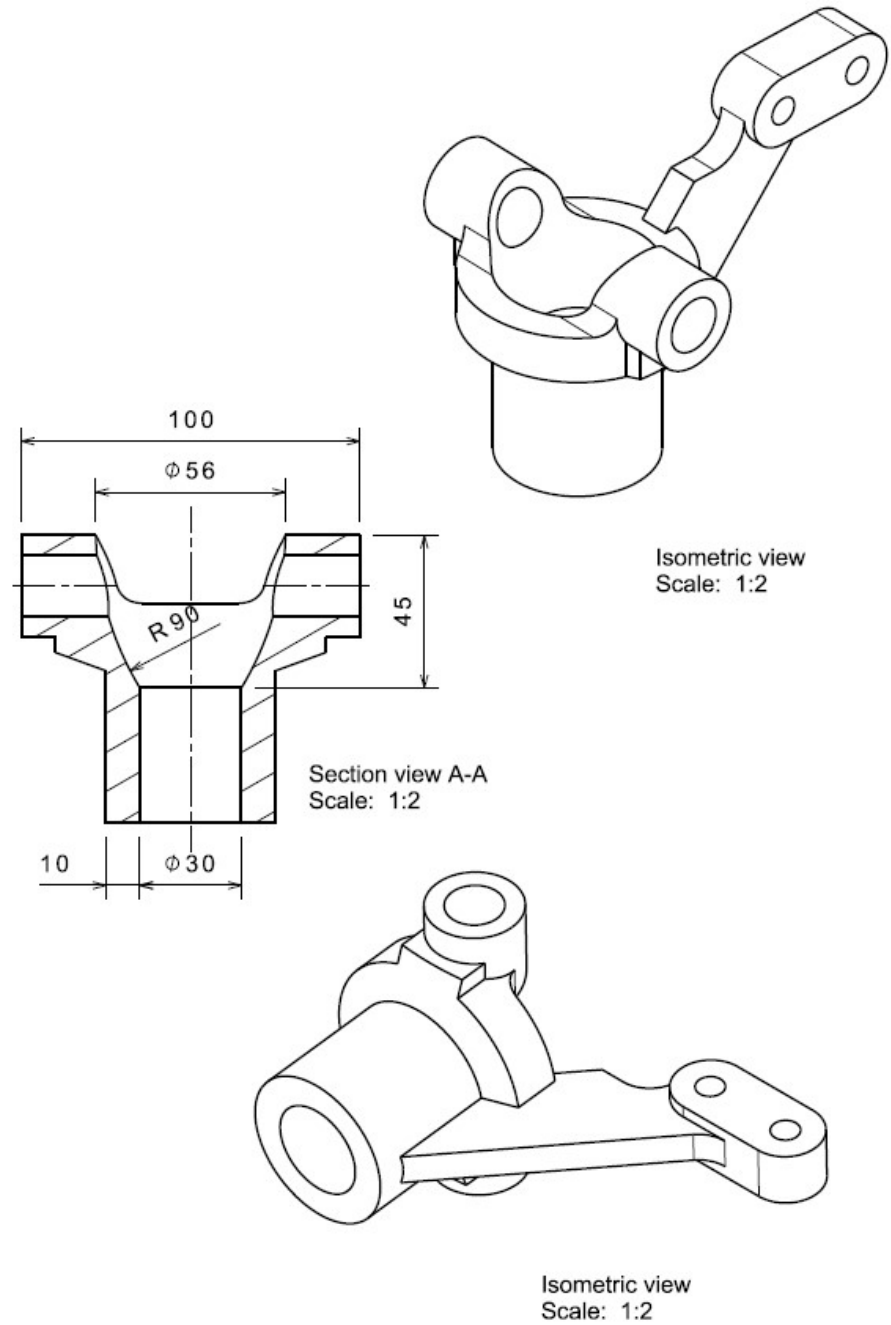
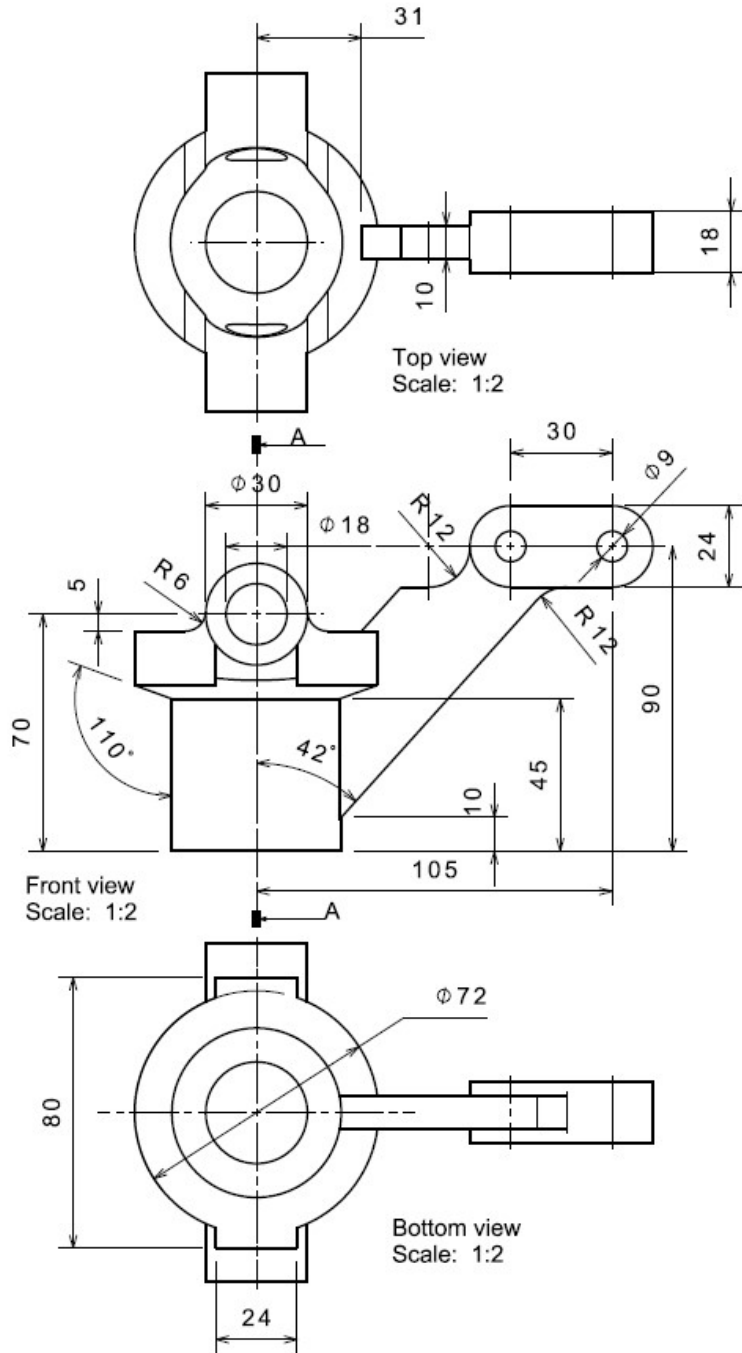
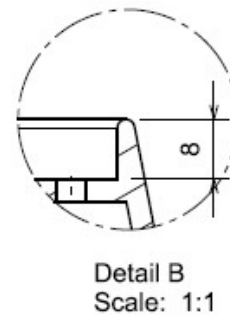
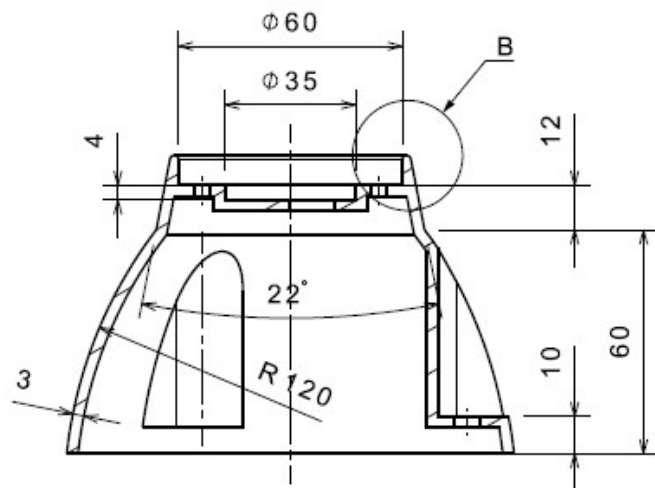
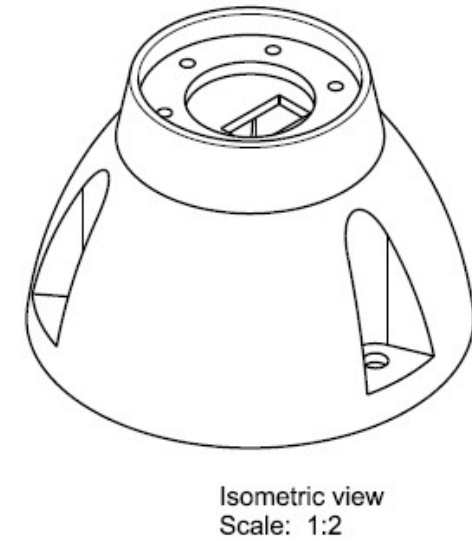
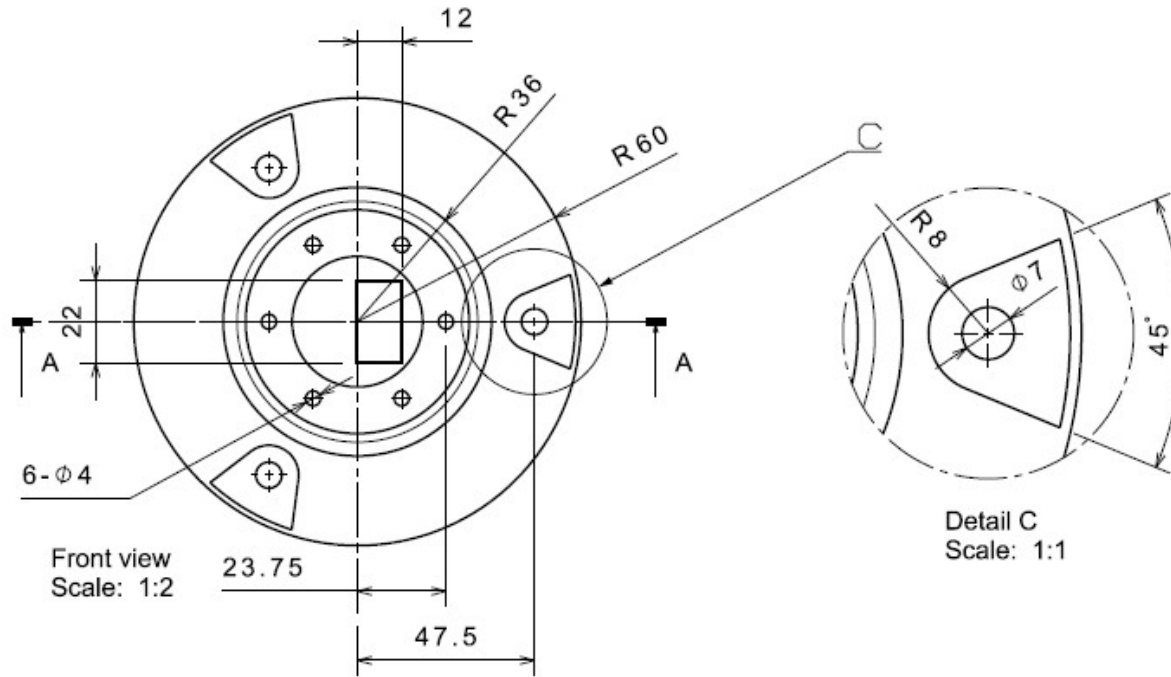


1. 아래 도면을 보고 Part Design workbench에서 모델링(40점)하시오.



2. 아래 도면을 보고 Part Design workbench에서 모델링(40점)하고 도면(20점)을 그리시오.



※ 도면 작성 지시사항

1. A3용지 / 가로방향(Landscape)
2. 3각법
3. Scale 1:1
4. 나머지는 주어진 도면과 동일하게