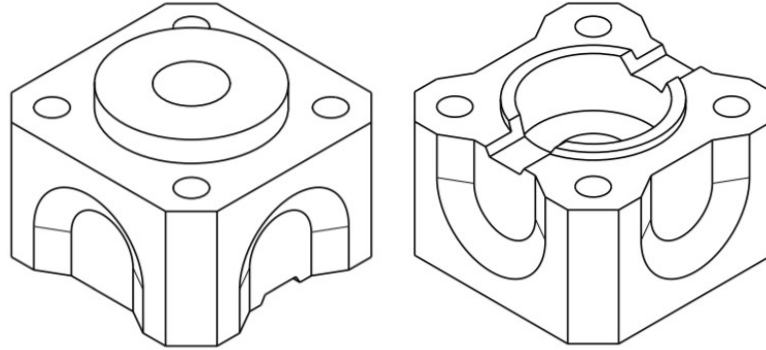
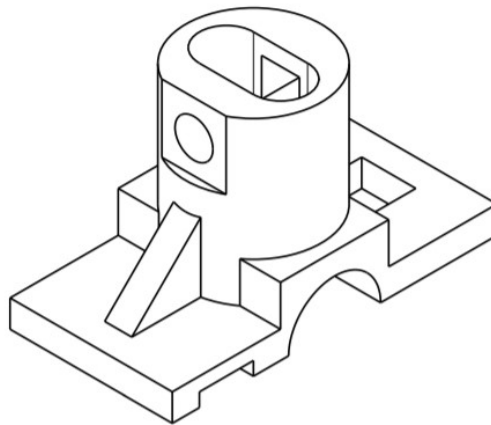


첨부된 도면을 참고하여 모델링하고 동일한 도면을 작성하시오.

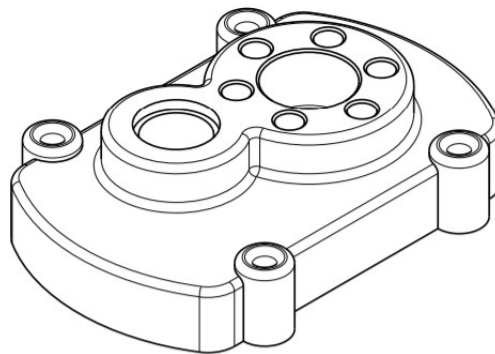
1. 모델링 20점 도면 10점



2. 모델링 20점 도면 10점

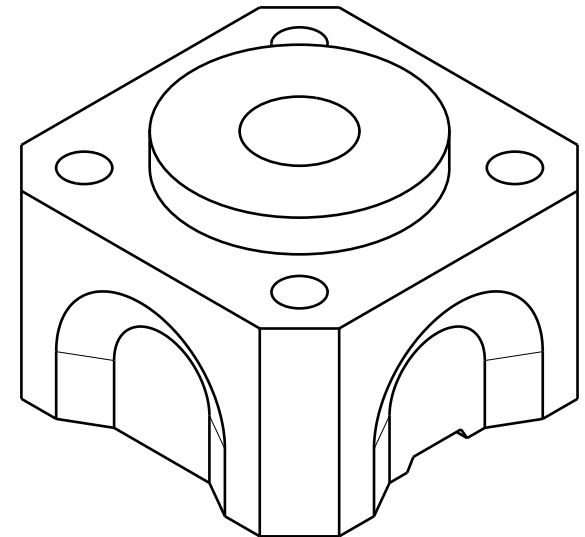
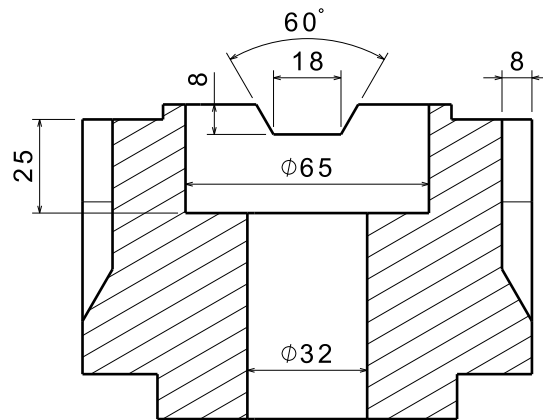
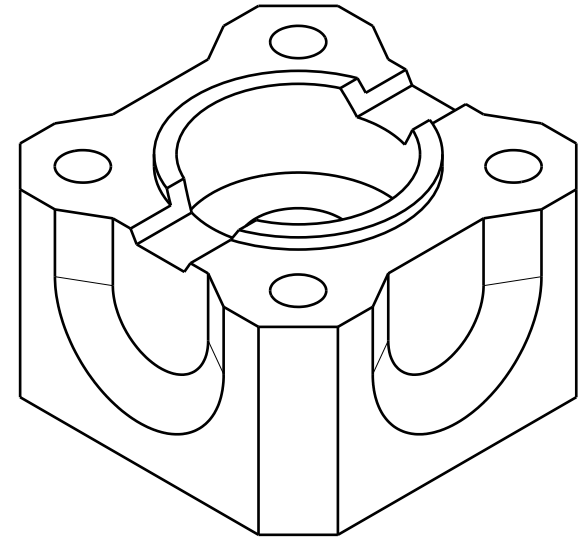
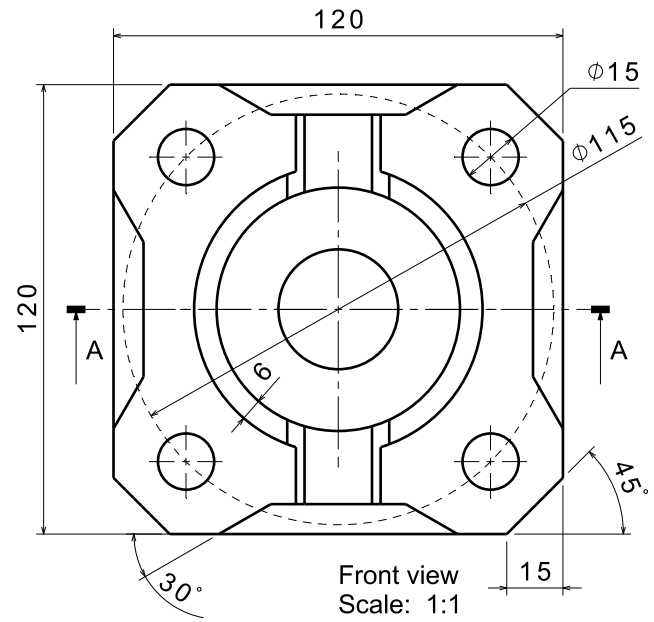
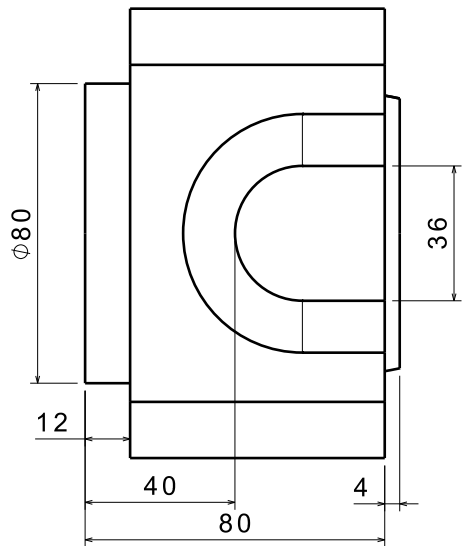


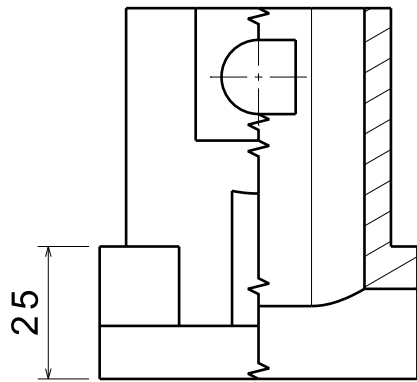
3. 모델링 25점 도면 15점



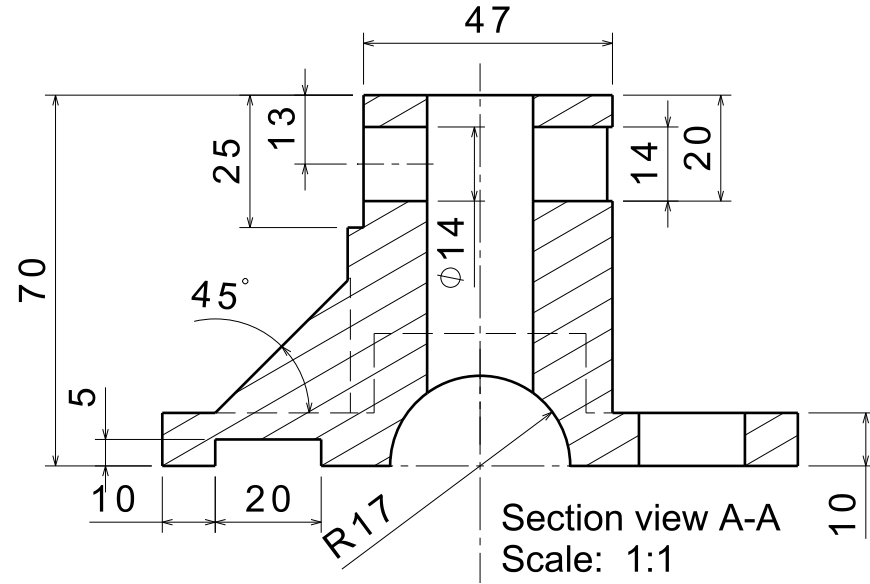
제출해야 할 파일 목록**하나로 압축해서 압축파일 하나만 업로드할 것****20#####_GildonHong_midterm.zip**

- ↳ 20#####_GildonHong_midterm_prob1.CATPart
- ↳ 20#####_GildonHong_midterm_prob1.CATDrawing
- ↳ 20#####_GildonHong_midterm_prob2.CATPart
- ↳ 20#####_GildonHong_midterm_prob2.CATDrawing
- ↳ 20#####_GildonHong_midterm_prob3.CATPart
- ↳ 20#####_GildonHong_midterm_prob3.CATDrawing
- ↳ 20#####_윤리서약서.jpg (또는 .png, .pdf 등)

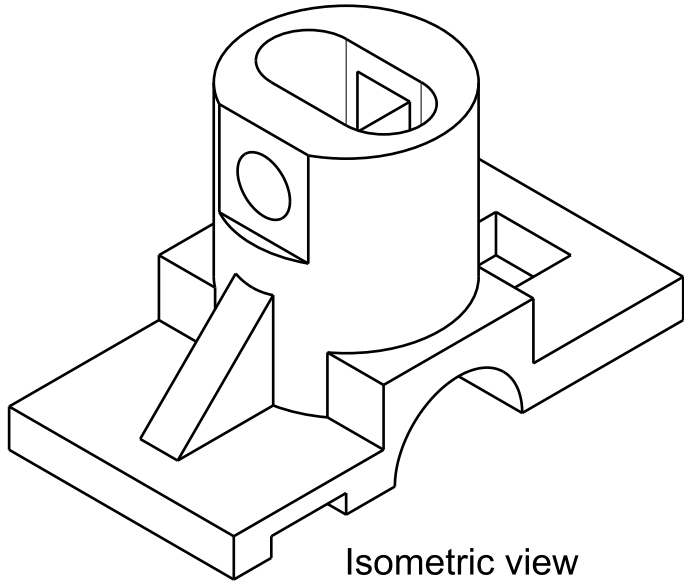




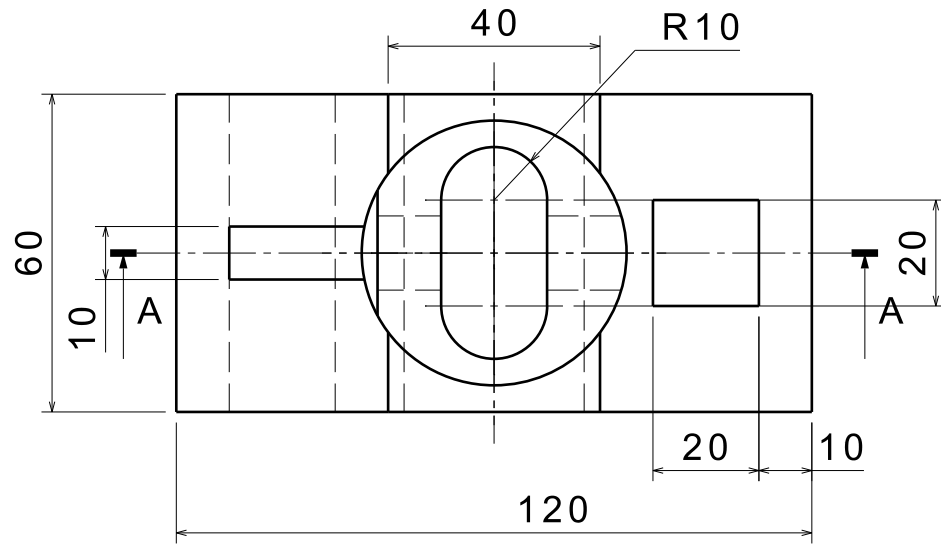
Auxiliary view B
Scale: 1:1



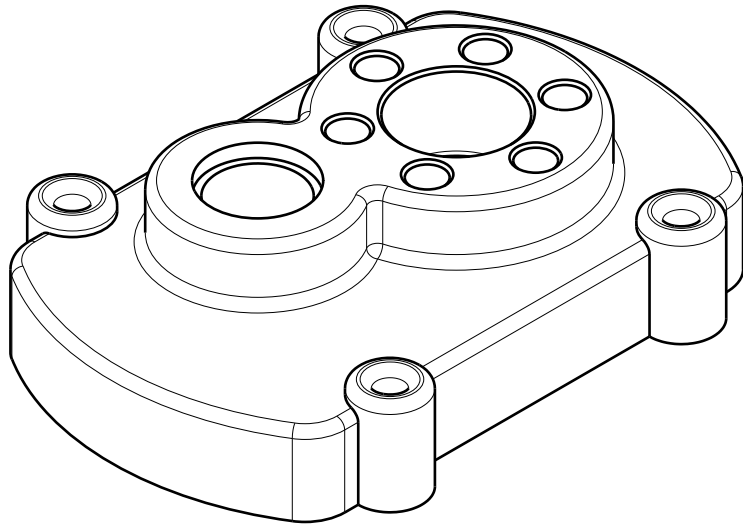
Section view A-A
Scale: 1:1



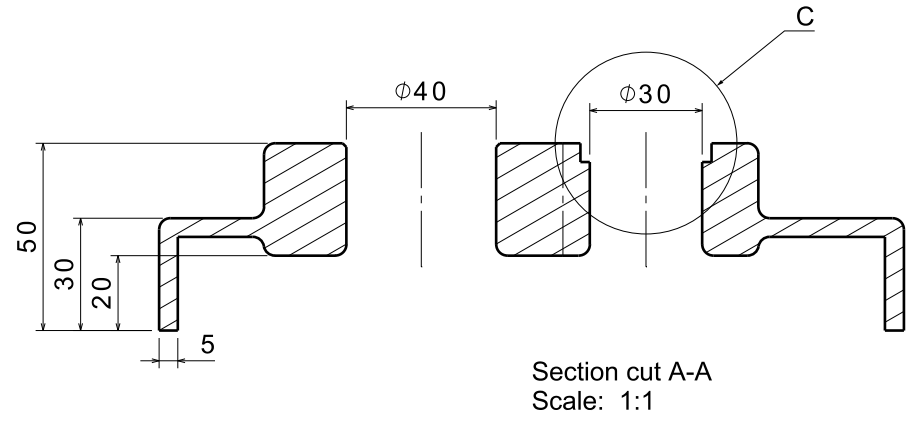
Isometric view
Scale: 1:1



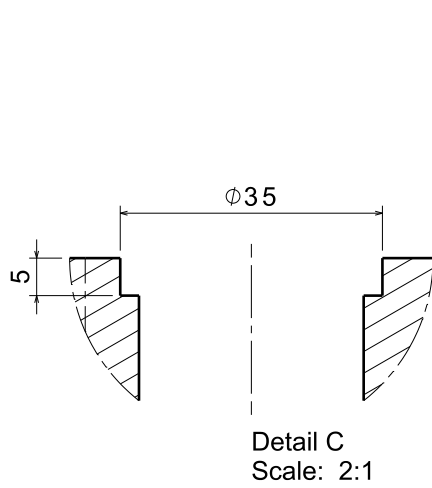
Front view
Scale: 1:1



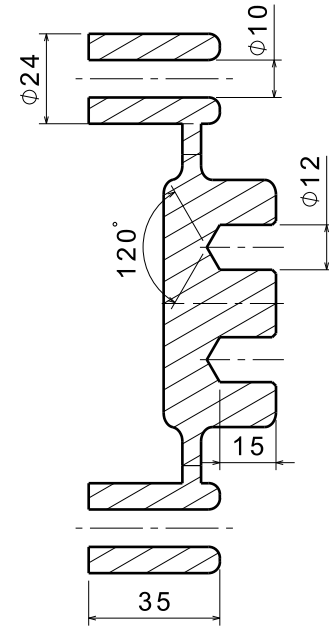
Isometric view
Scale: 1:1



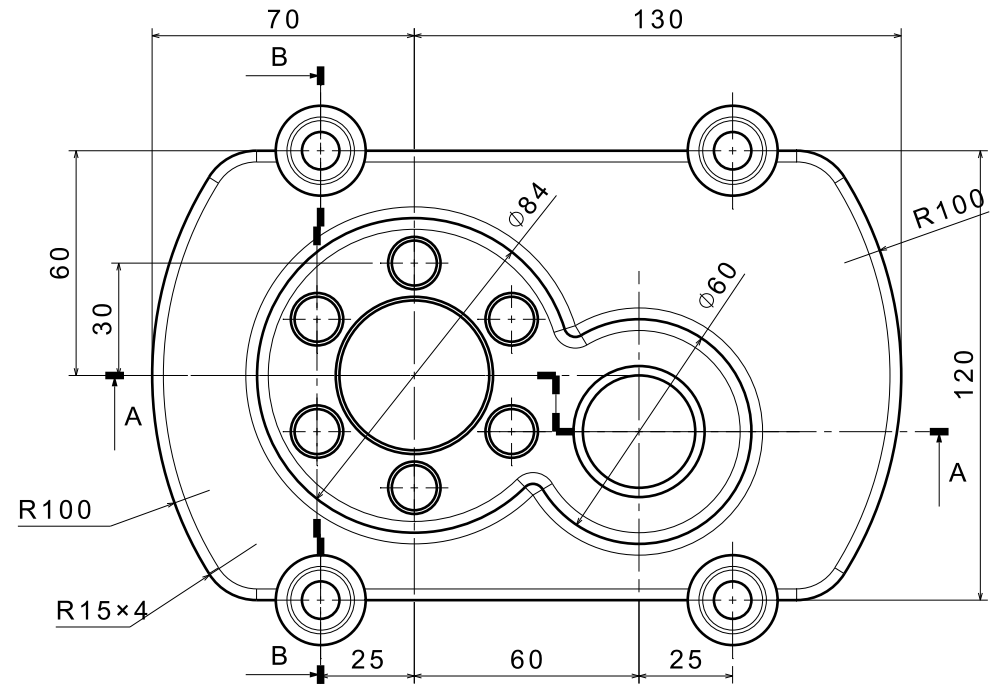
Section cut A-A
Scale: 1:1



Detail C
Scale: 2:1



Section cut B-B
Scale: 1:1



Front view
Scale: 1:1

표시하지 않은 Fillet은 3 mm
표시하지 않은 Chamfer는 1 mm \times 45°