

제출해야 할 파일 목록 하나로 압축해서 압축파일 하나만 업로드 할 것

(제출 경로: cdl-main\WEB_SERVER\Undergraduate_CAD\lab\midterm)

20#####_GildonHong_midterm.zip

↳ 20#####_GildonHong_midterm_prob1.CATPart

↳ 20#####_GildonHong_midterm_prob1.CATDrawing

↳ 20#####_GildonHong_midterm_prob2.CATPart

↳ 20#####_GildonHong_midterm_prob2.CATDrawing

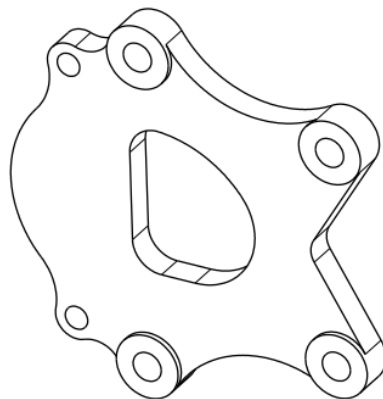
↳ 20#####_GildonHong_midterm_prob3.CATPart

1. 다음 Plate를 첨부된 도면을 참고하여 모델링하고 동일한 도면을 작성하시오.

(모델링 20점 도면 15점)

※도면 작성 지시사항

A3 ISO / landscape / Three angle standard



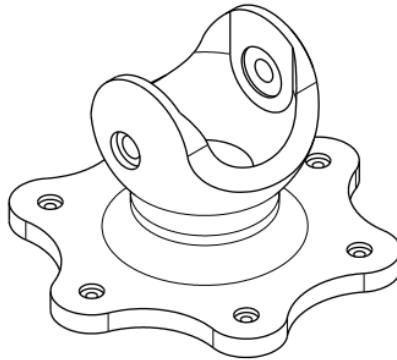
2. 다음 Joint를 첨부된 도면을 참고하여 모델링하고 동일한 도면을 작성하시오.

(모델링 20점 도면 15점)

(Detail view 도면은 Quick Detail View로 작성)

※도면 작성 지시사항

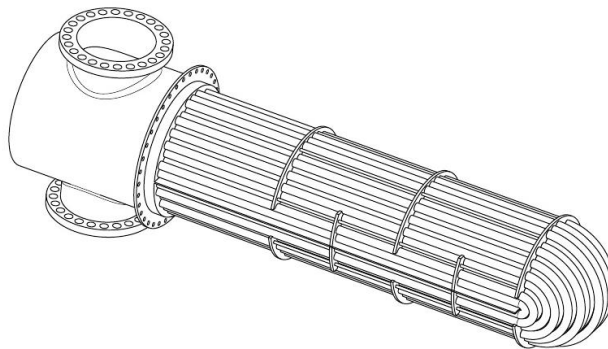
A0 ISO / landscape / Three angle standard

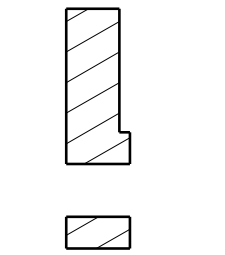
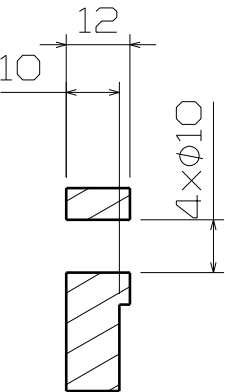


3. 다음 Heat exchanger를 첨부된 도면을 참고하여 모델링을 완성하시오.

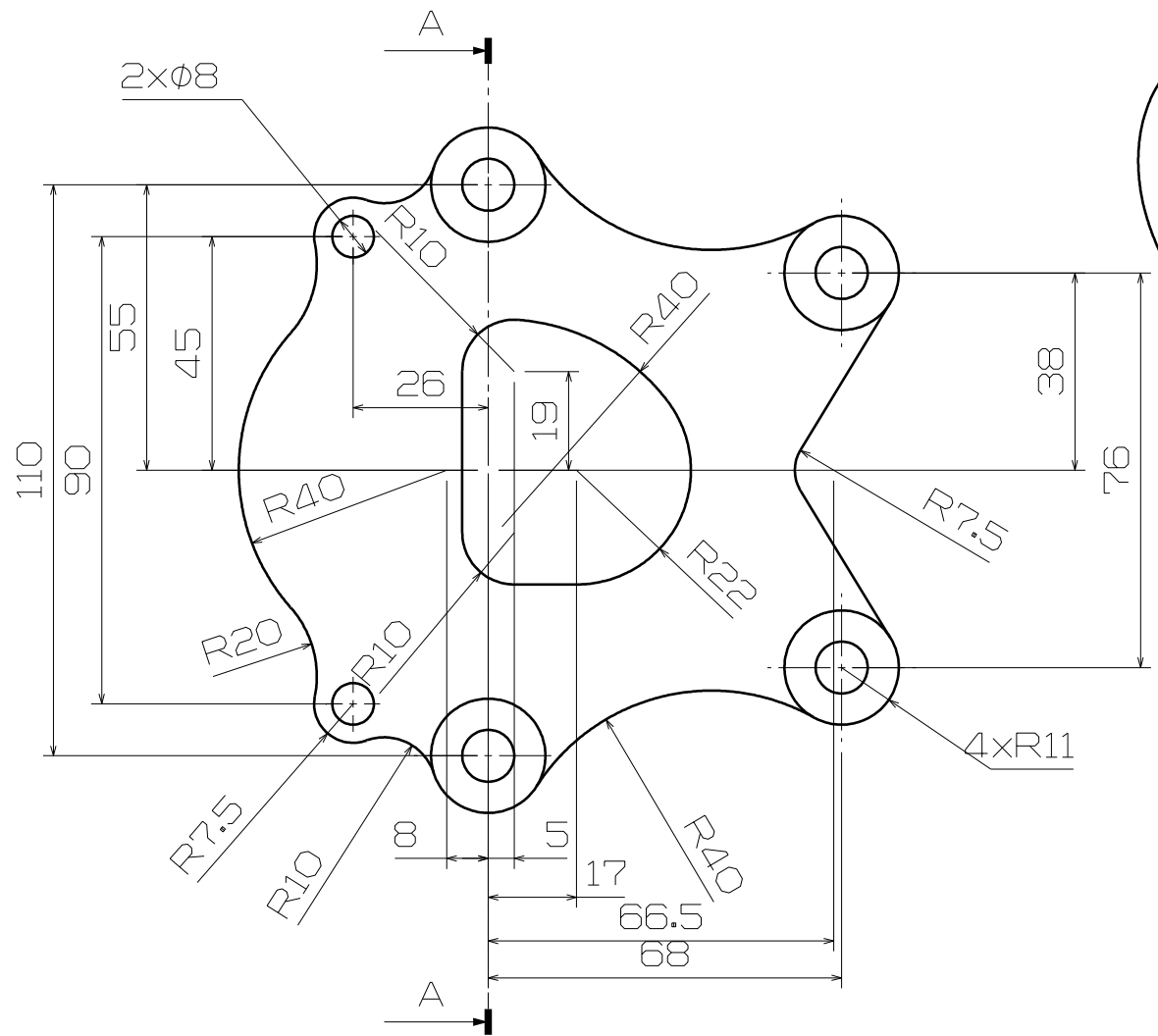
(모델링 30점)

(Rib 기능 이용)

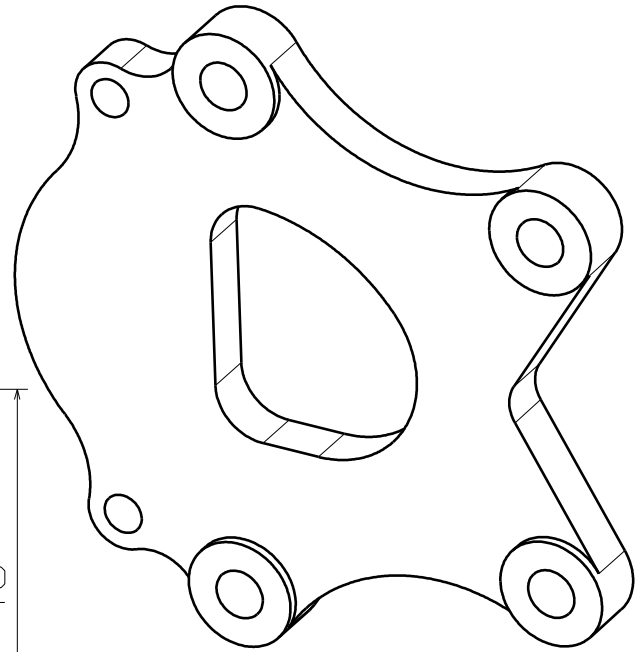




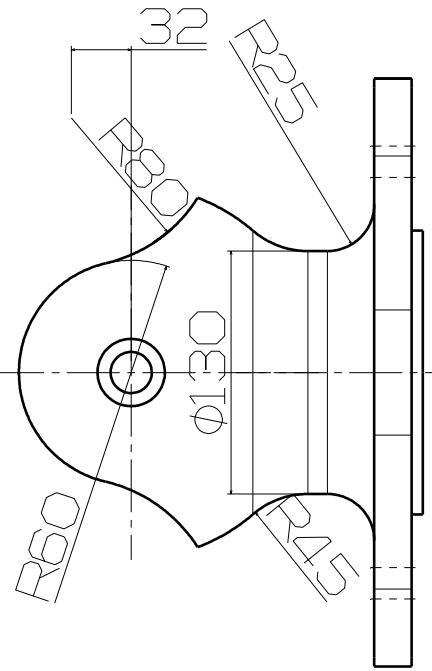
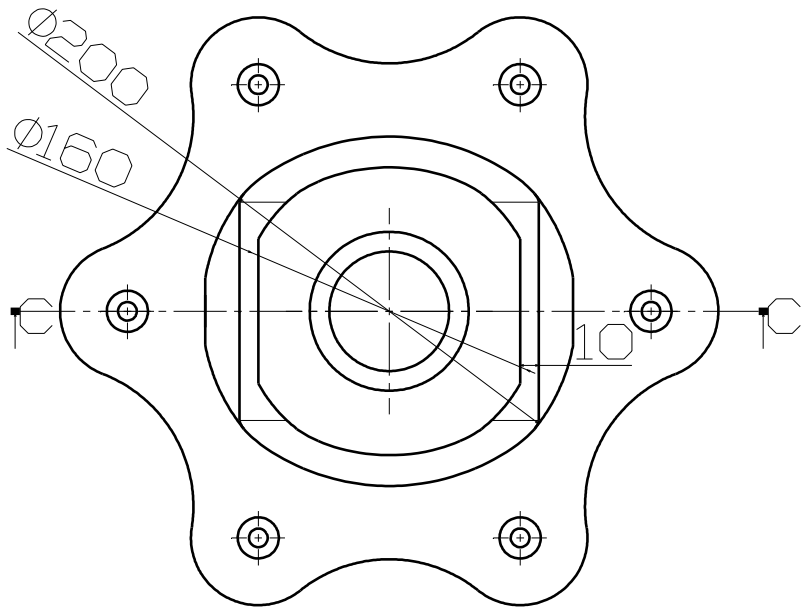
Section Out A-A
Scale: 1:1



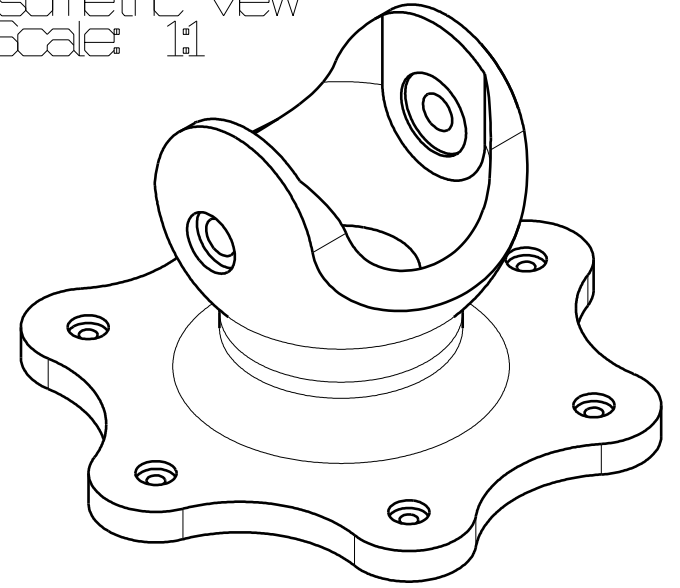
Front view
Scale: 1:1



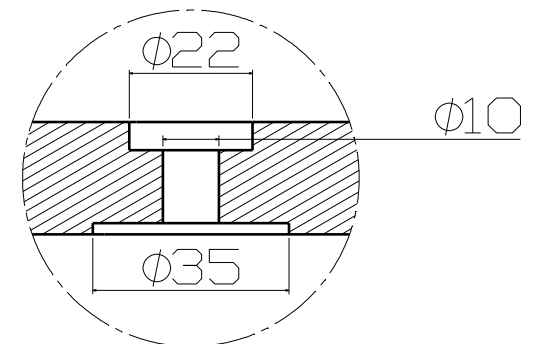
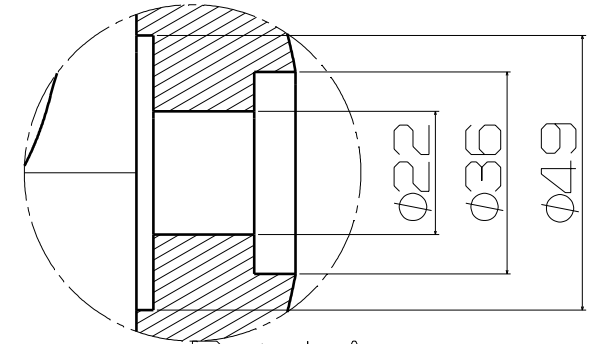
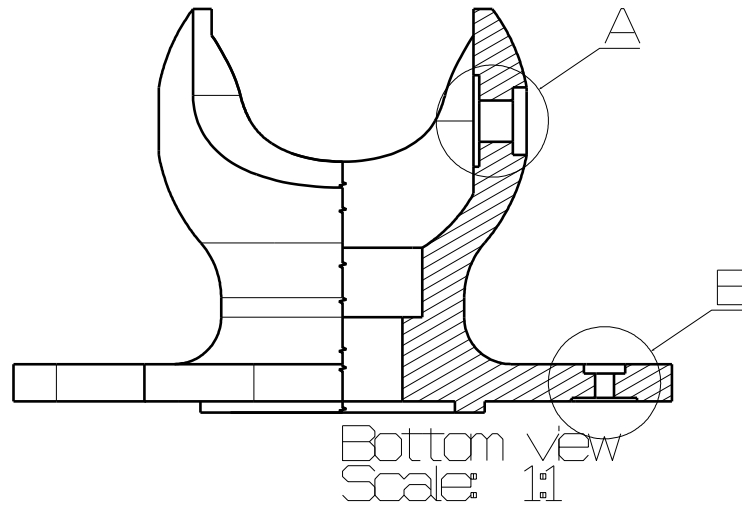
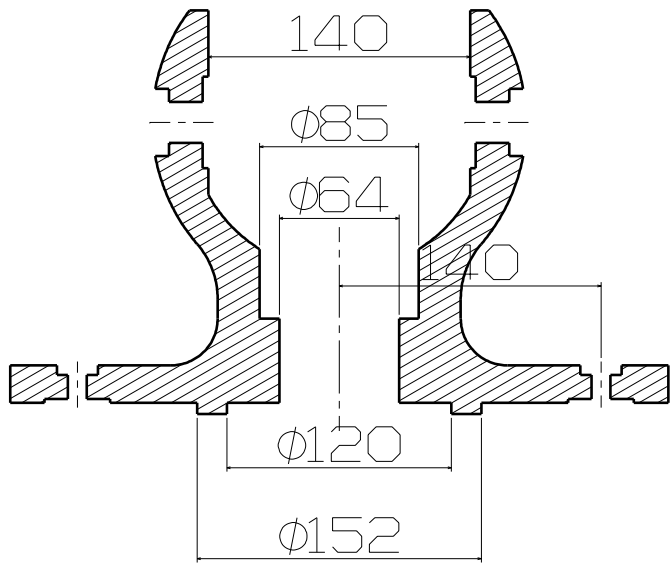
Isometric view
Scale: 1:1

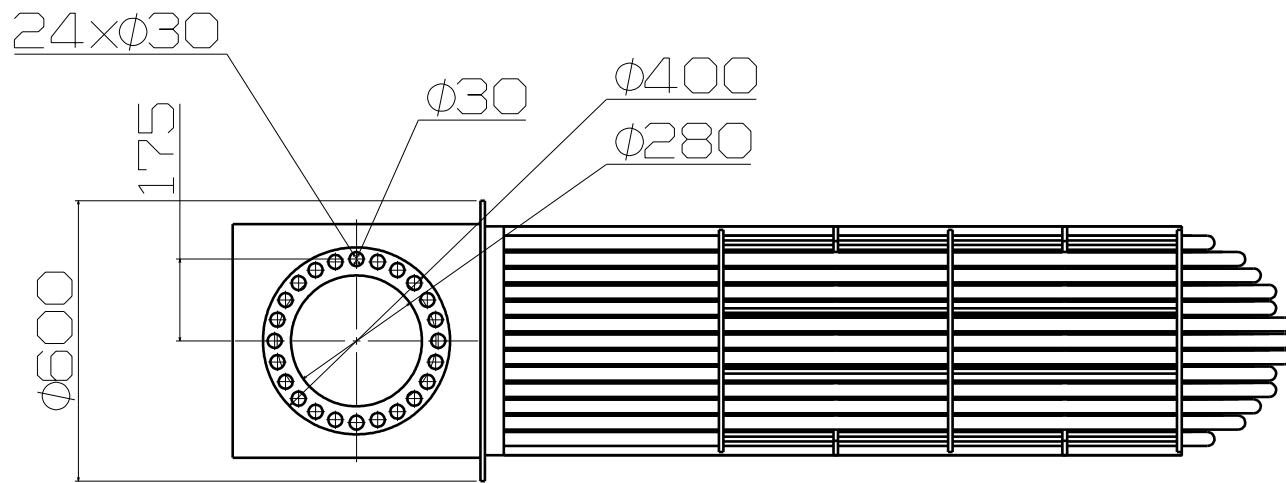


Isometric view
Scale: 1:1

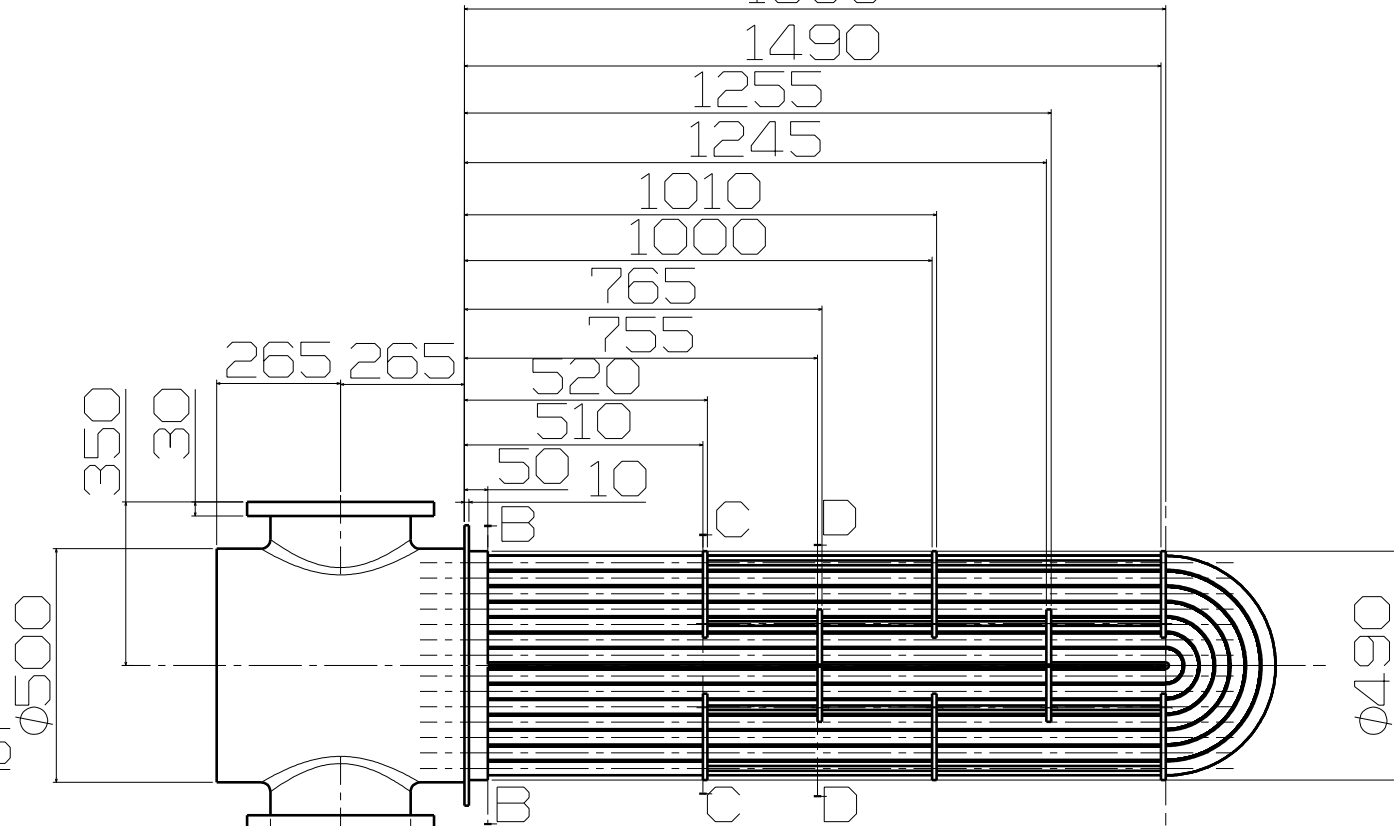
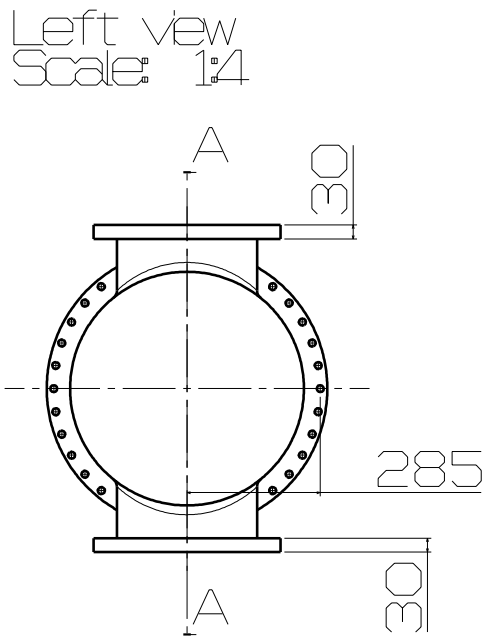


Section out C-C
Scale: 1:1

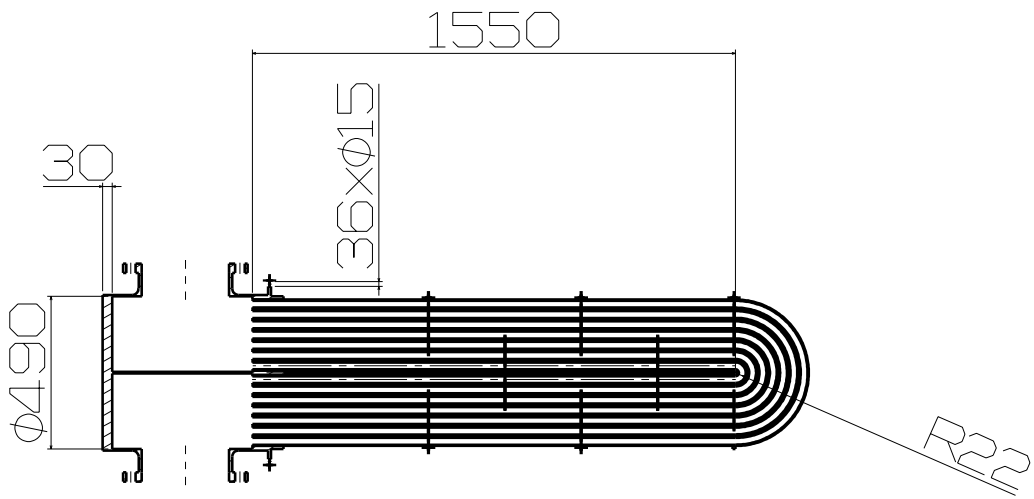




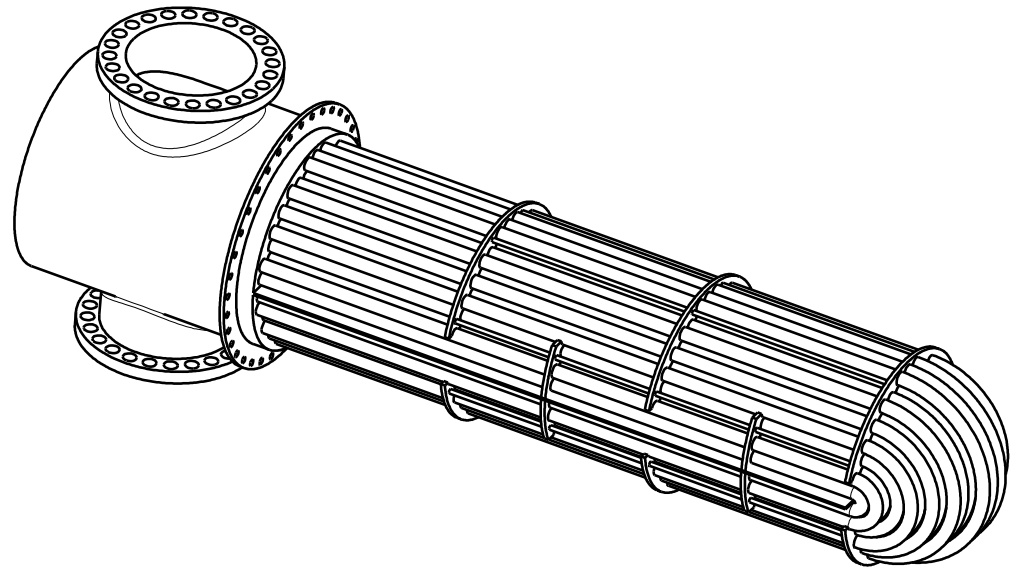
Top view
 Scale: 1:4
 1500



Front view
 Scale: 1:4

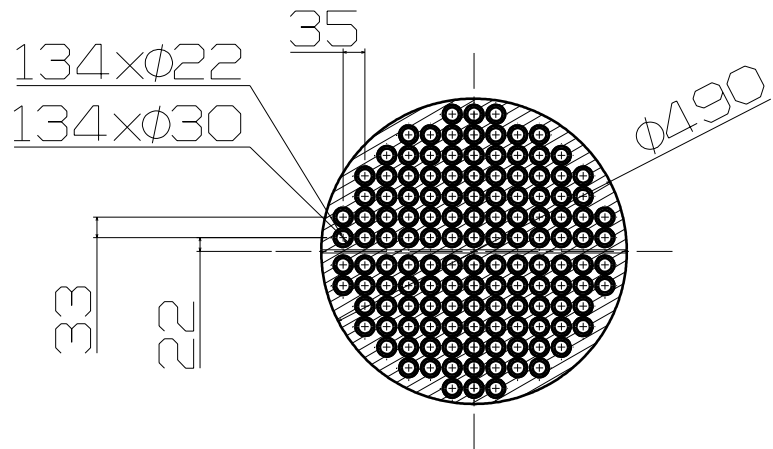


Section out A-A
Scale: 1:6

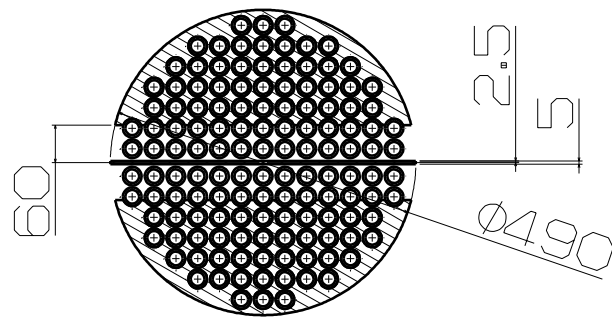


Isometric view
Scale: 1:4

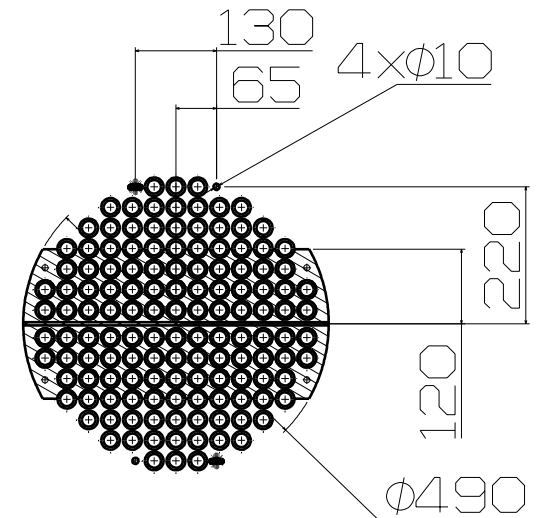
1. 지시하지 않은 모든 플렛 R20



Section out B-B
Scale: 1:3



Section out C-C
Scale: 1:3



Section out D-D
Scale: 1:3