



세발자전거

박수현
변효석
김현수

INDEX

주제선정

설계

도면

Kinematics

왜 스트라이다 인가?

네이버쇼핑 ⓘ

다른 사이트를 보시려면 여기를 누르세요.

'스트라이다' 상품 1,422건

전체상품

자전거

키워드추천

네이버 쇼핑은 쇼핑몰에서 받은 정보만을 제공하니, 구매 전 상품 정보를 반드시 확인하시기 바랍니다.



[스트라이다 LT QR 플러스 2013년](#)

620,000원 최저

가격비교 40개

리뷰 10개



[스트라이다 5.1 플러스 2013년](#)

600,000원 최저

가격비교 21개

리뷰 2개



[스트라이다 SX-QR 2011년](#)

740,000원 최저

가격비교 7개

리뷰 9개



[\[해외\]접이식 삼각형 자전거 16인치...](#)

340,200원

FEIER

리뷰 24개



[STRIDA NEW EVO 18 인치 \(BRONZE/브...](#)

1,380,000원

팩토리원



[\[스트라이다\] 5.1 QR-PLUS \[MATT B...](#)

740,000원

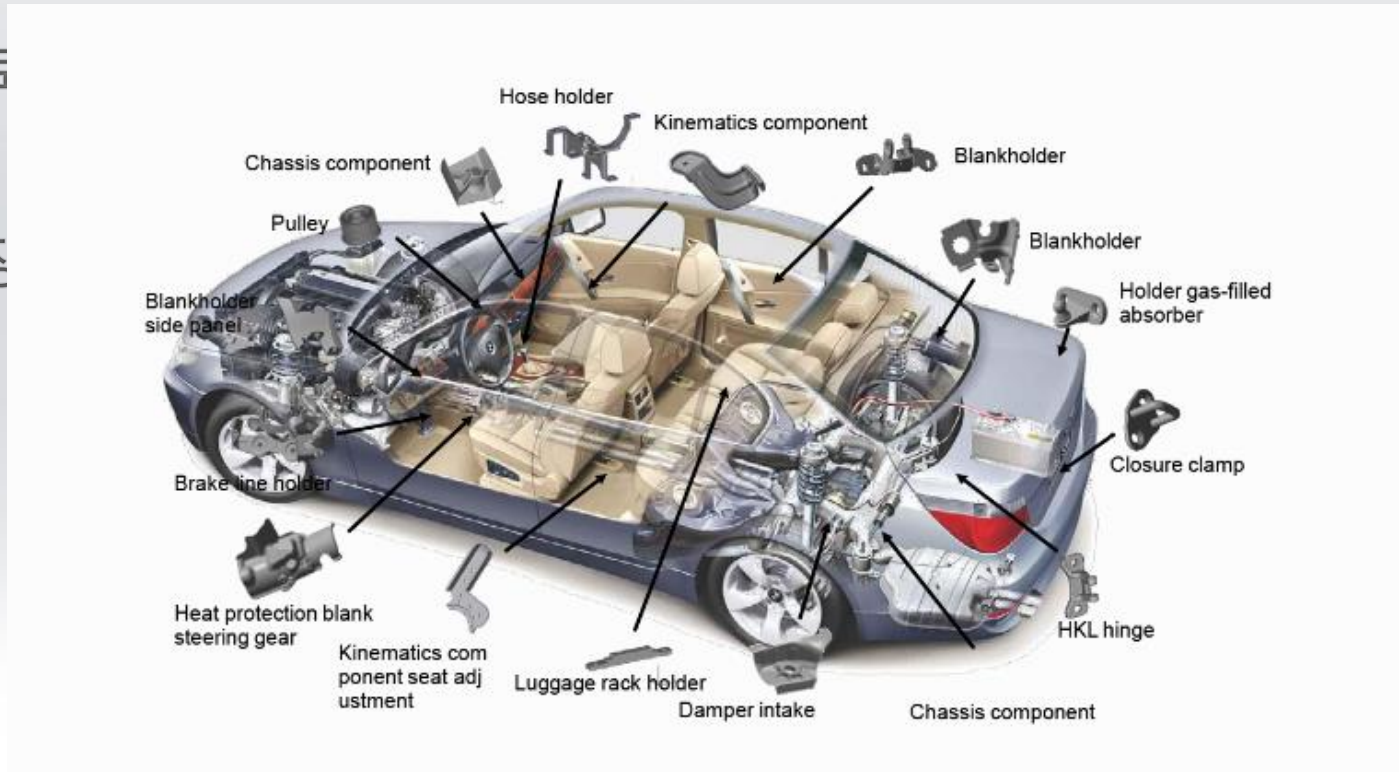
하이텐바이크

리뷰 3개

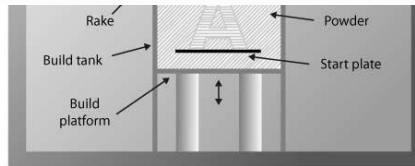
Electron Beam Melting

재료

특징

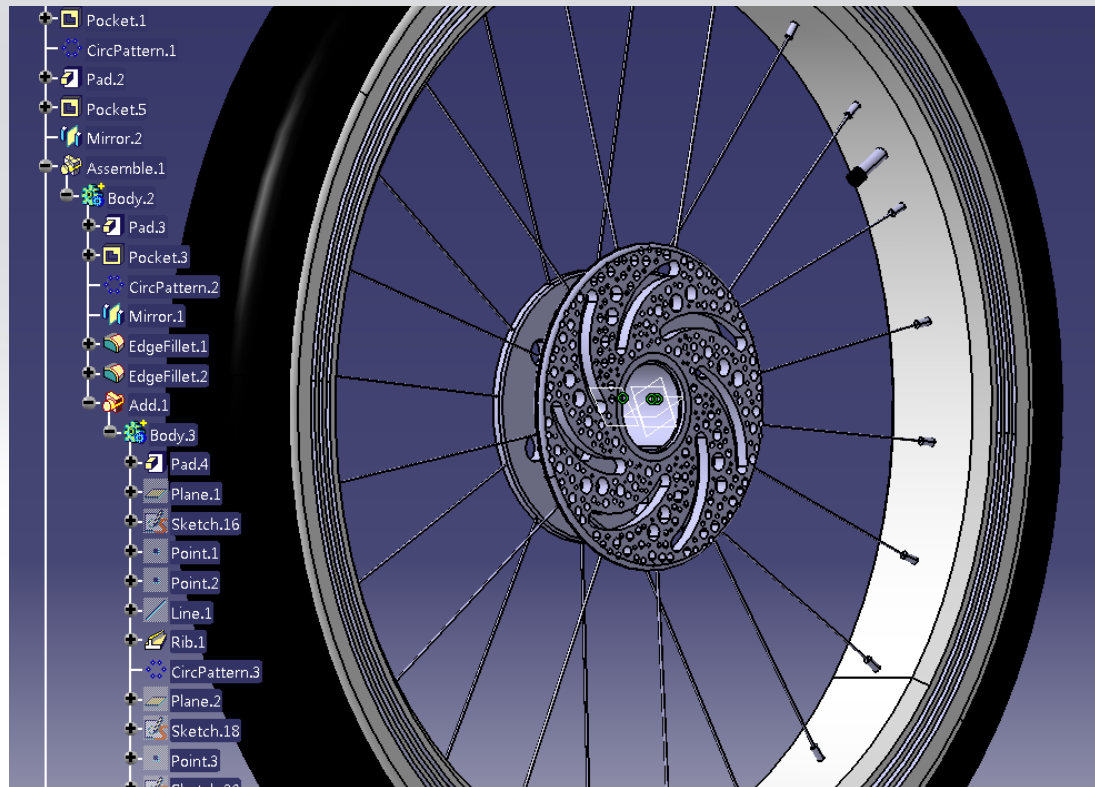


수



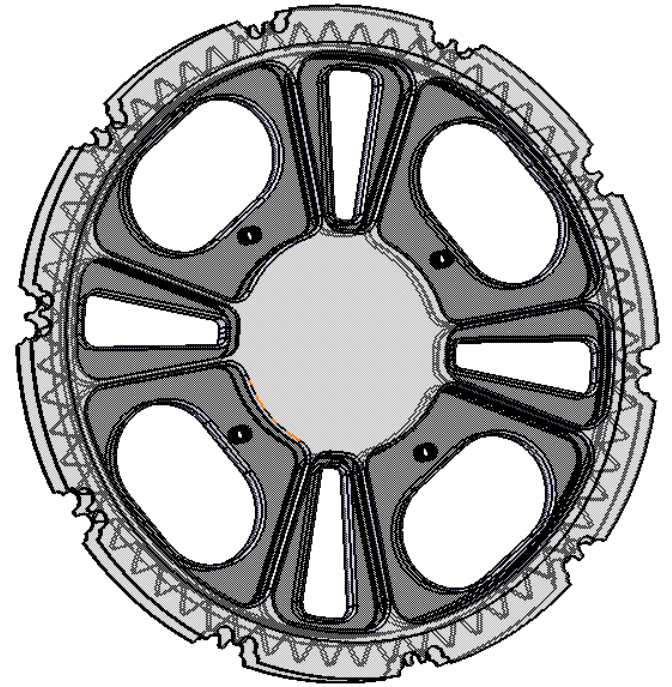
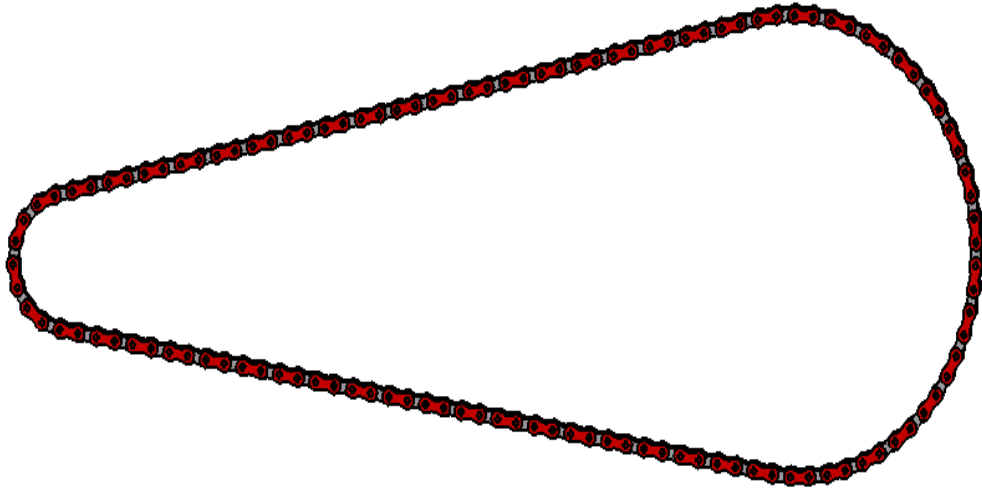
설계 Part Design

Part - Wheel



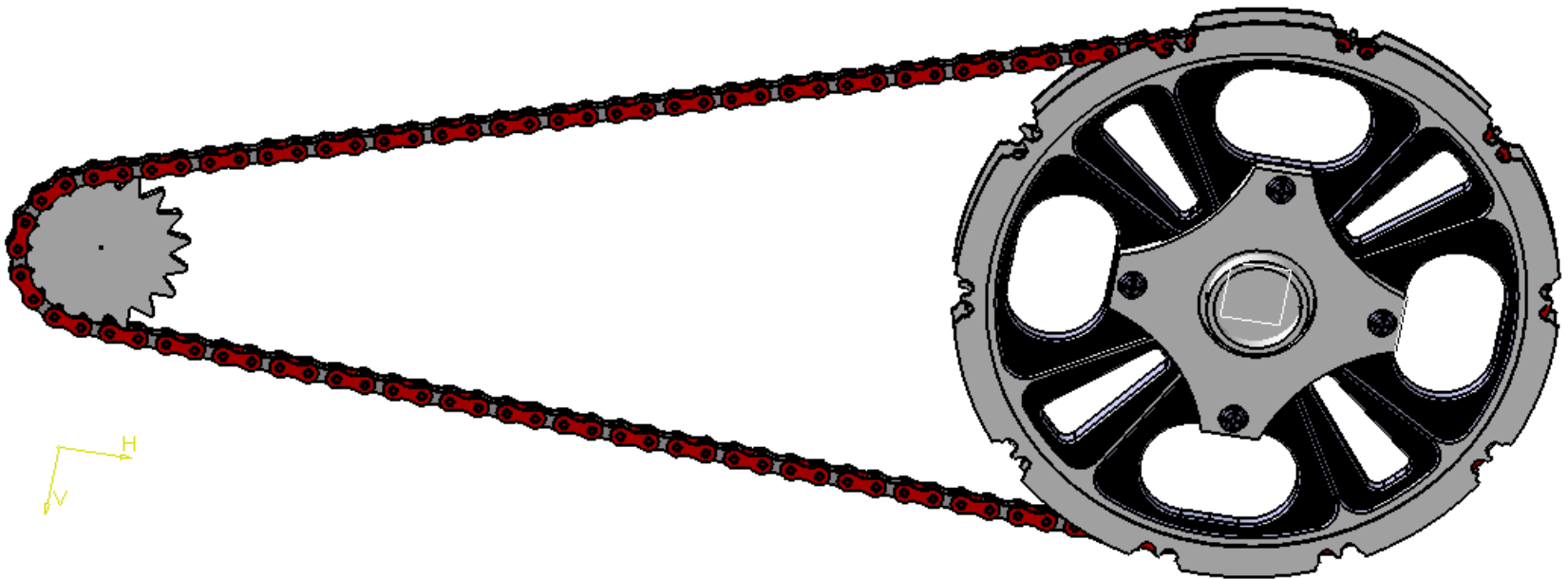
설계

Part – chain, gear



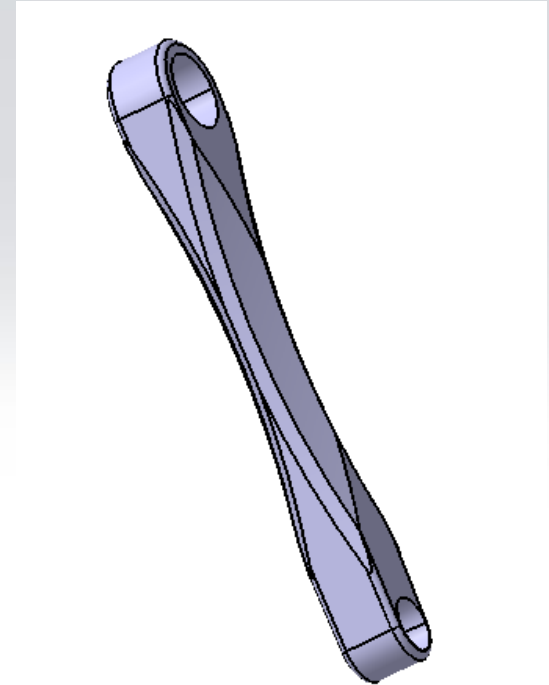
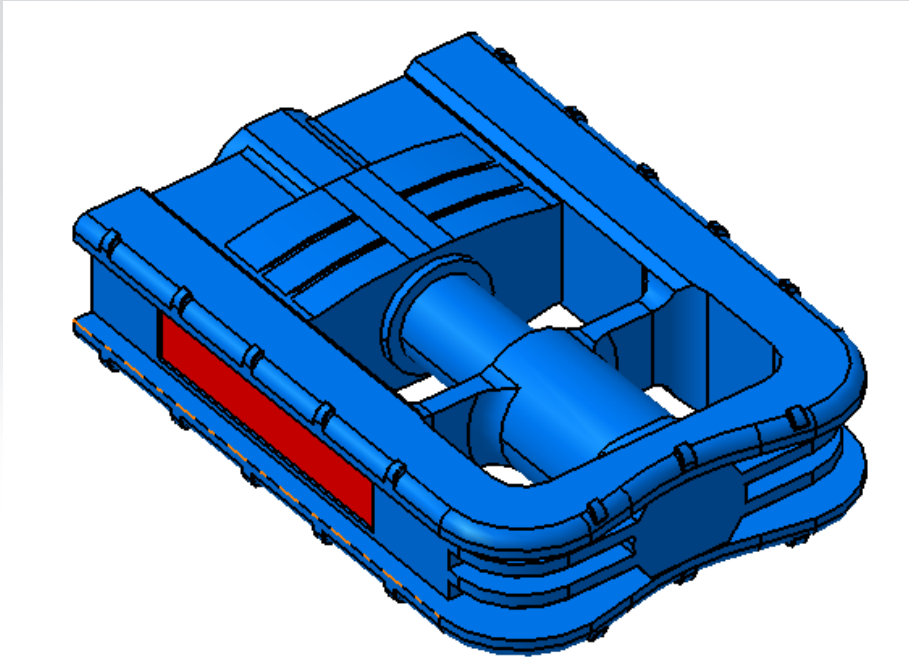
설계

Part – chain, gear



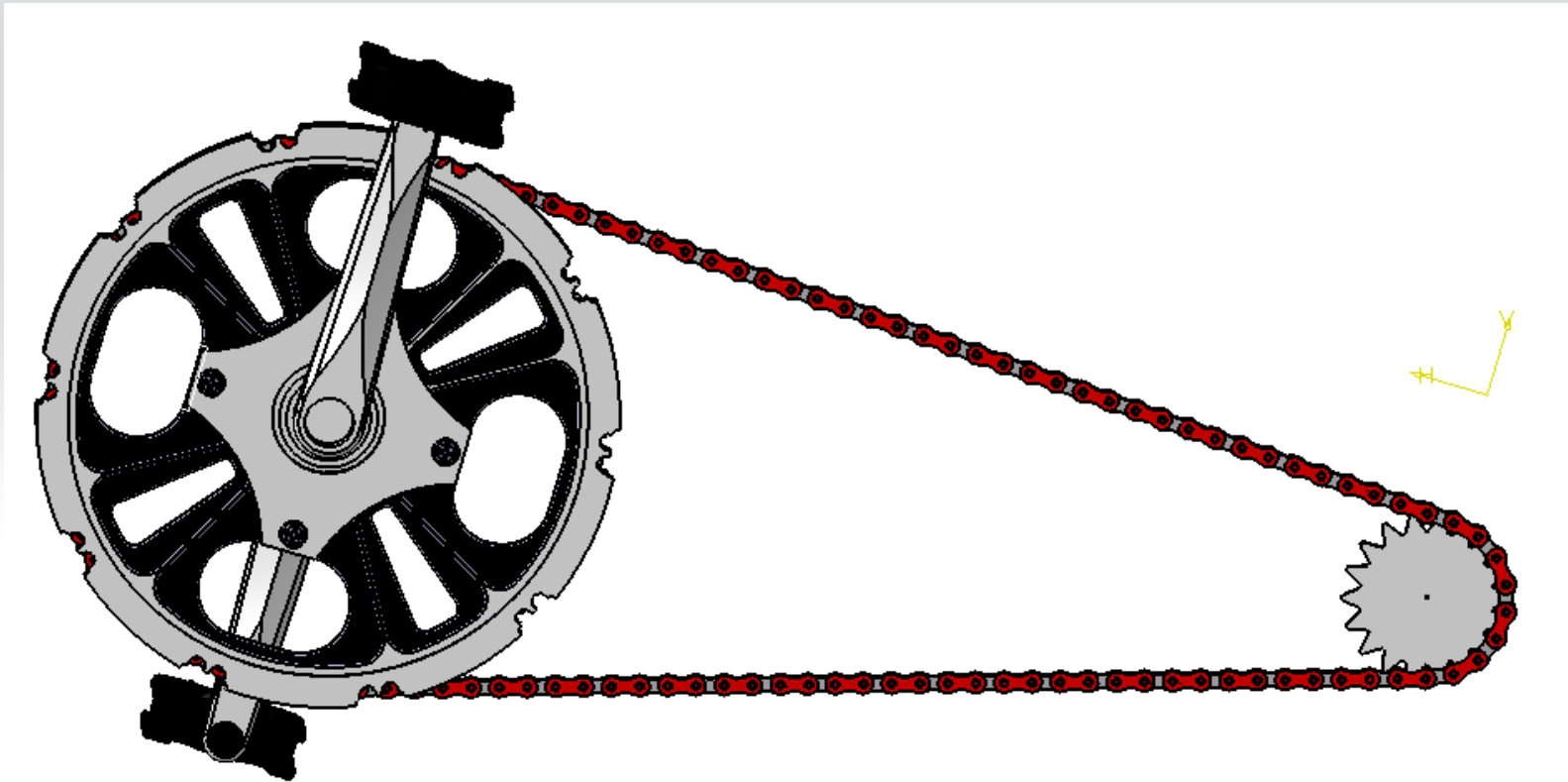
설계

Part - Pedal



설계

Part - Chain Set



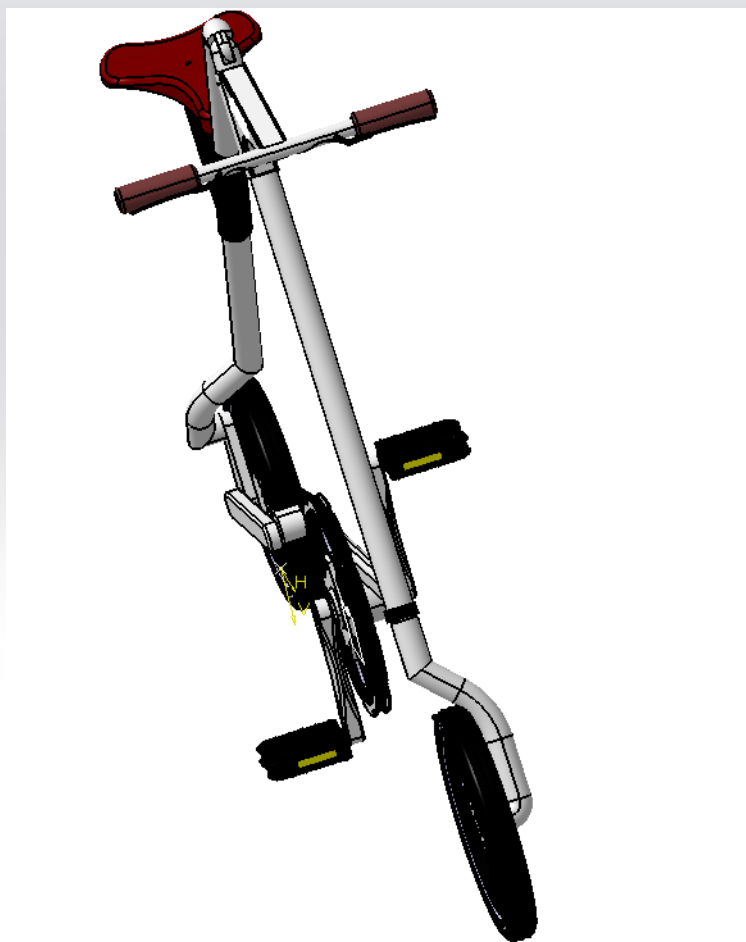
설계

Part - Body

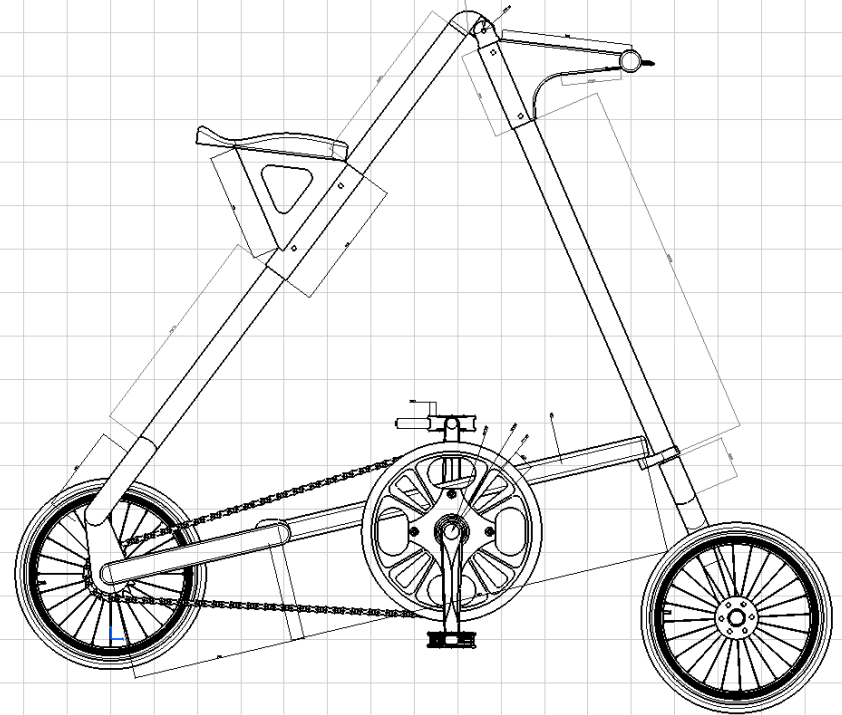
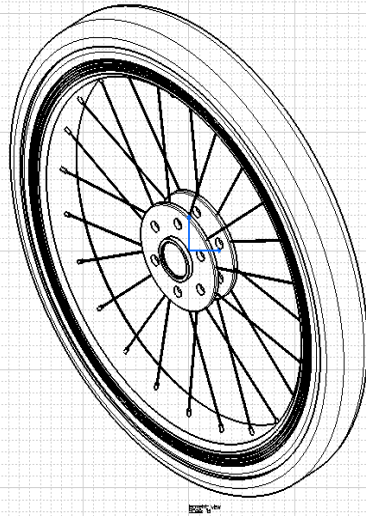
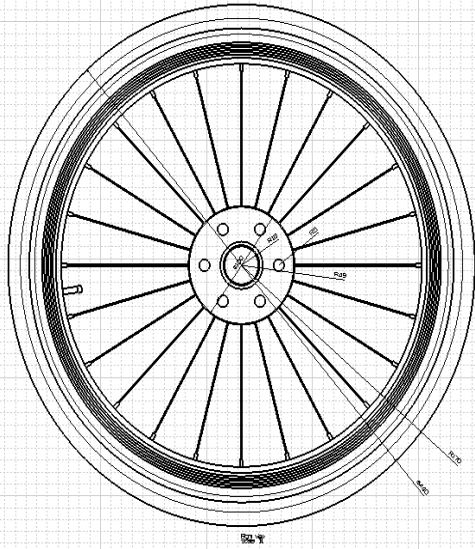


Part - Assembly

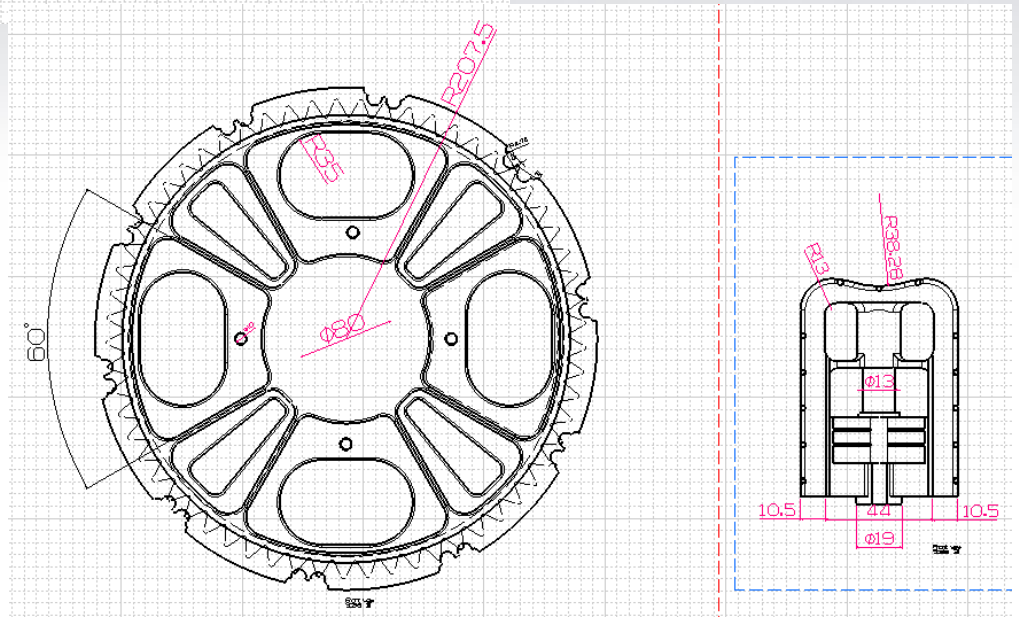
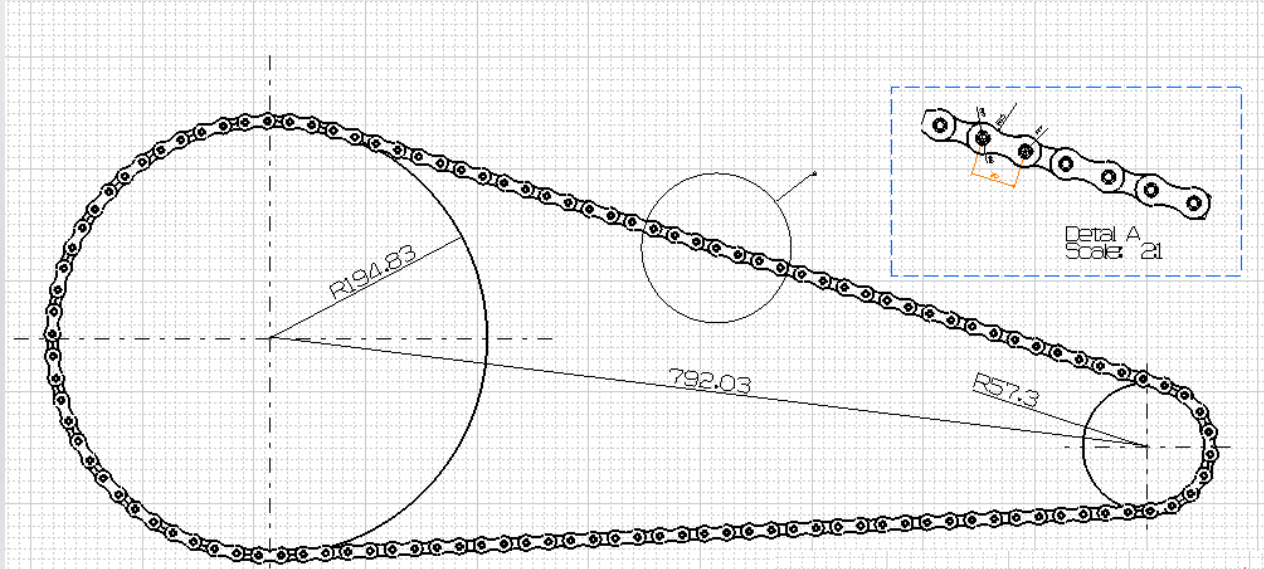
설계

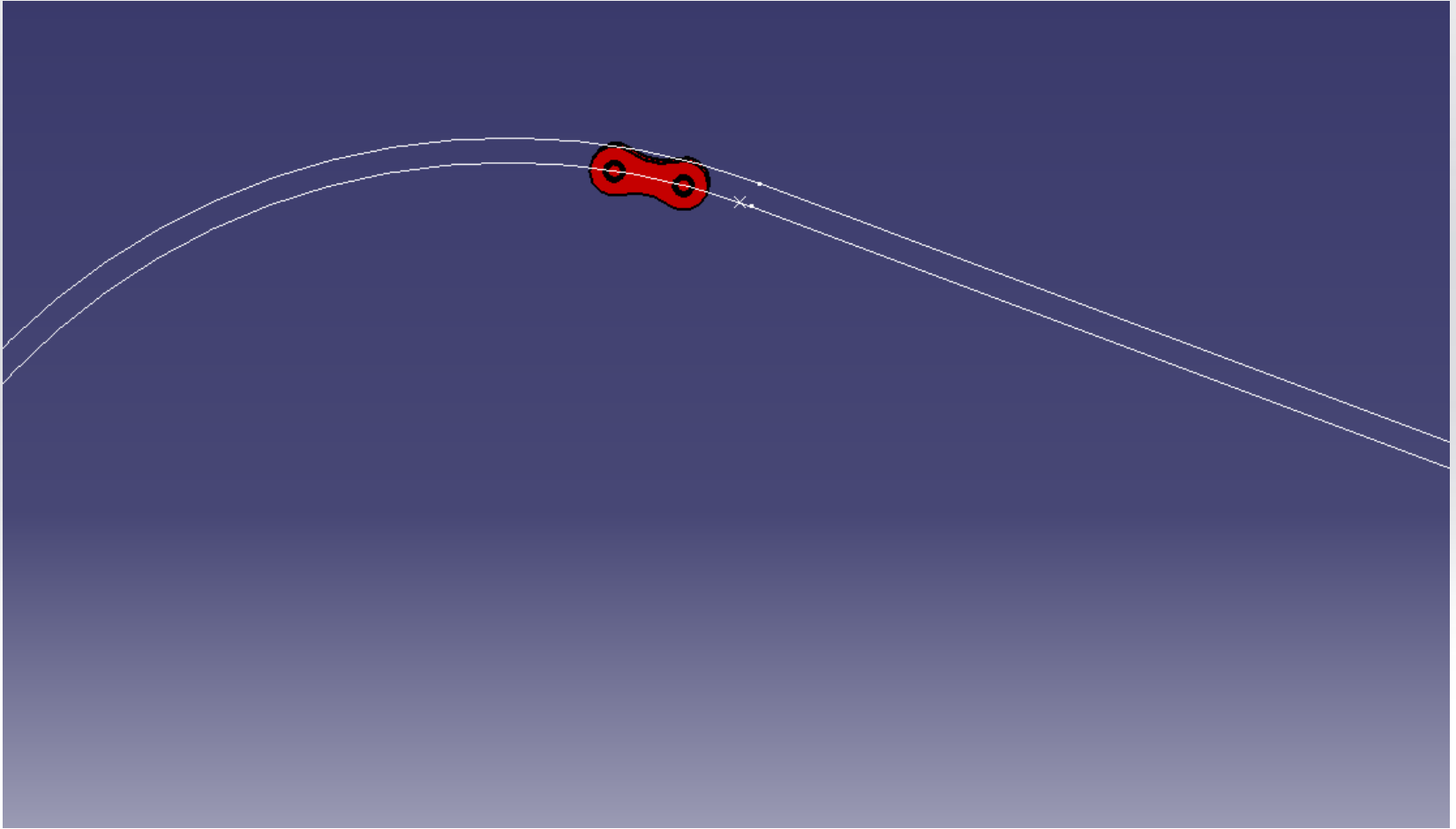


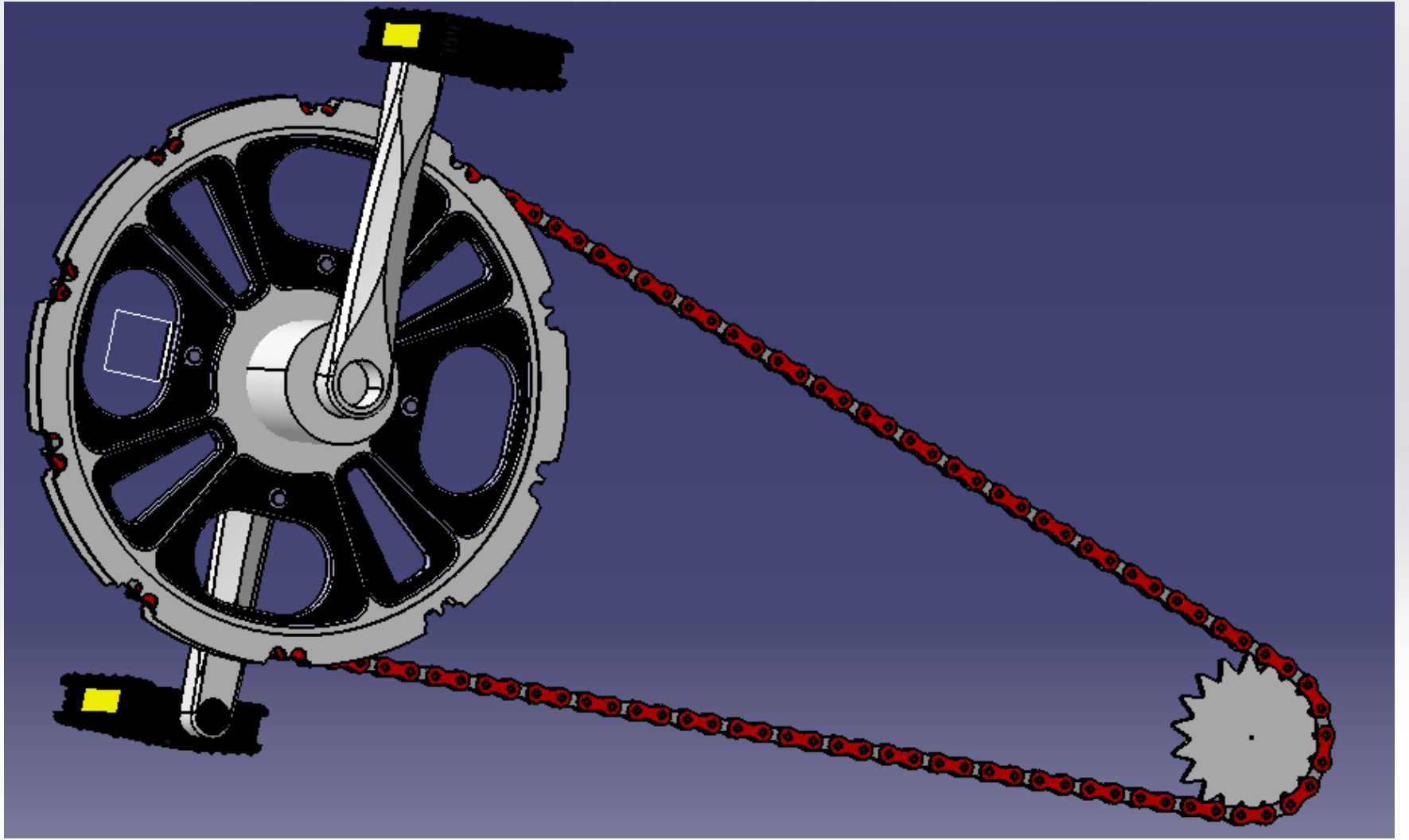
도면



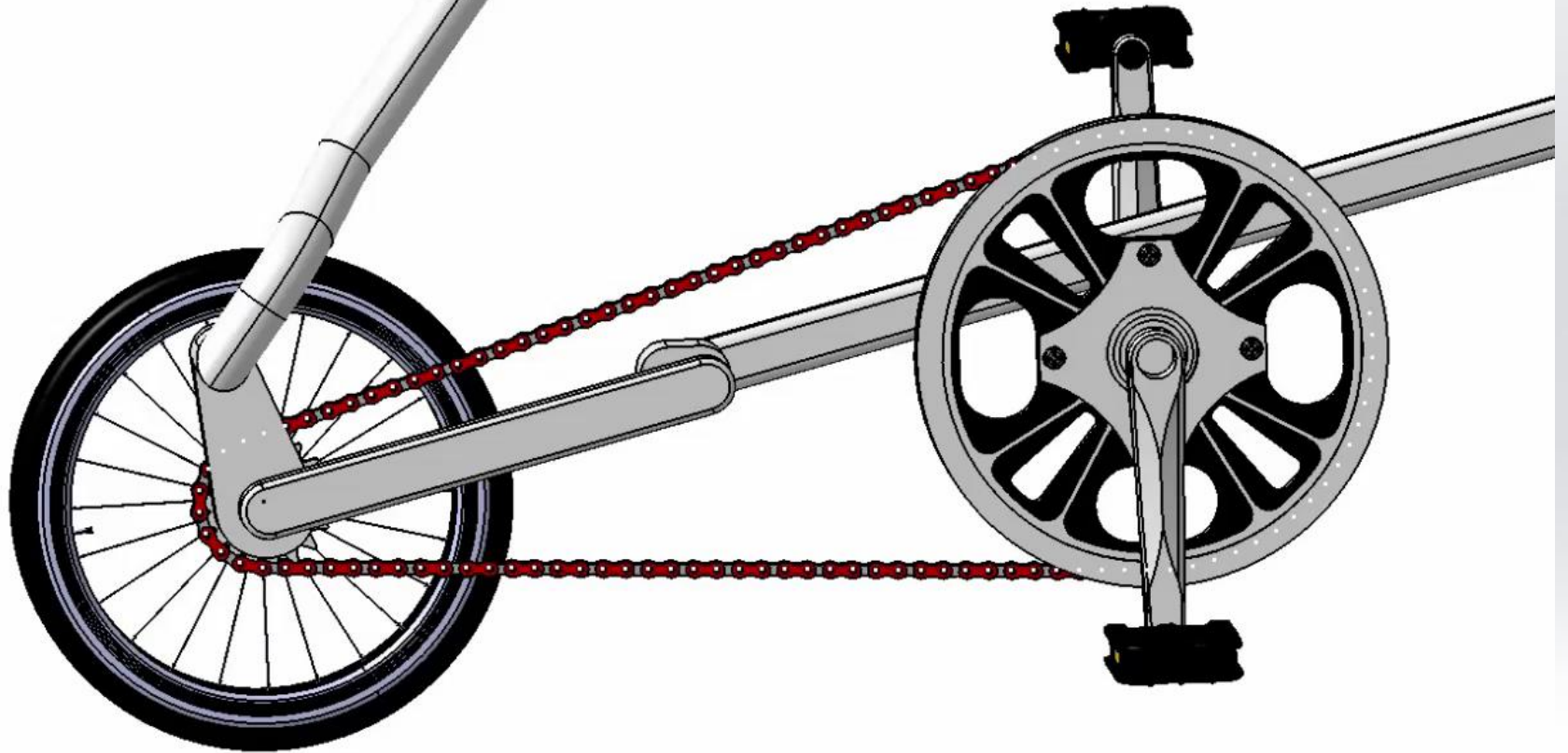
도면







www.Bandicam.co.kr









Q & A