



빈 카

안양규, 신정우



Introduction



- ▶ 1. 팀 명의 의미 및 선정 이유
- ▶ 2. model 및 선정 이유
- ▶ 3. modeling 과정
- ▶ 4. 후기
- ▶ 5. Q&A



1. 팀 명의 의미 및 선정 이유

▶ 팀명 빈카의 의미





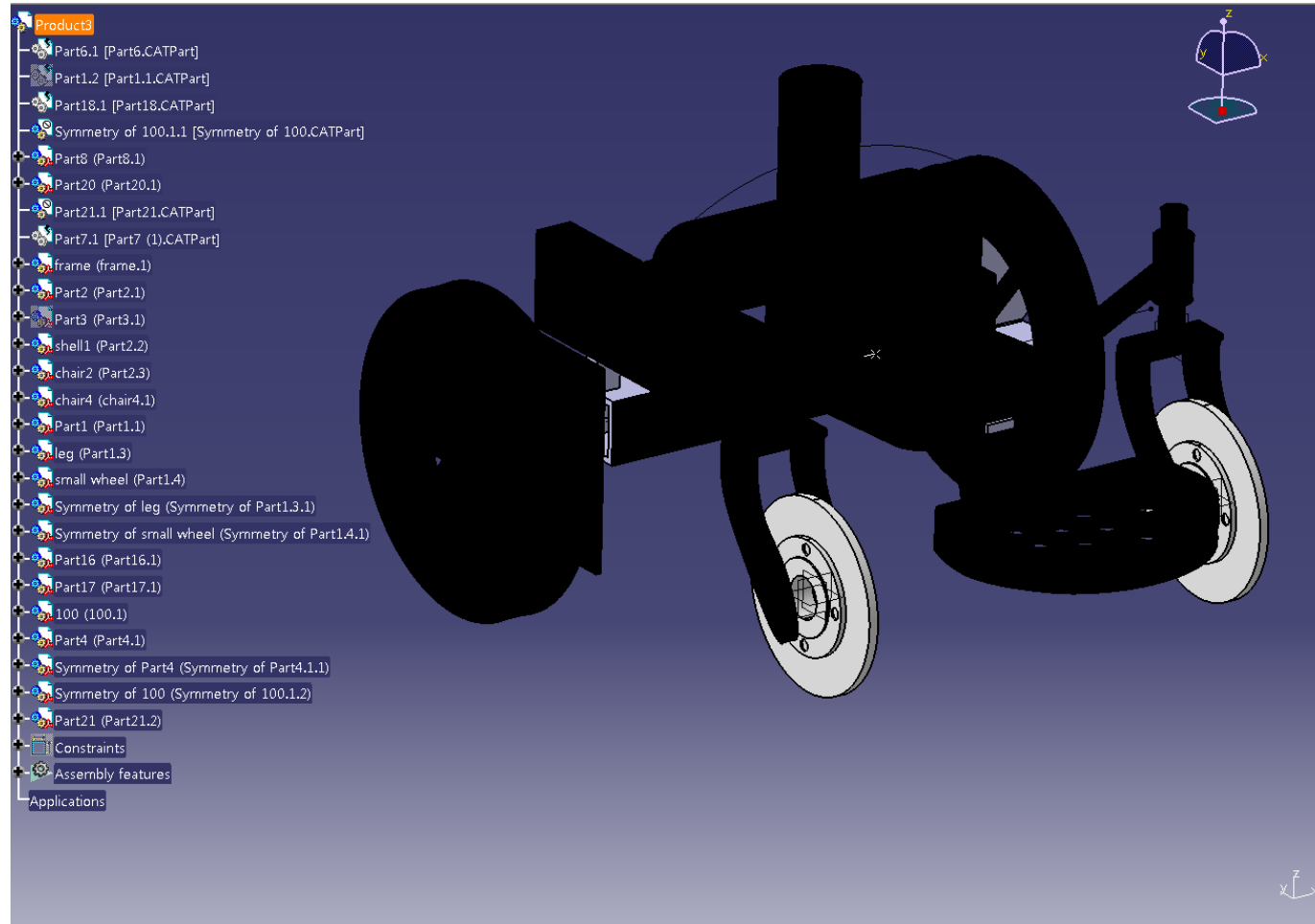
2. Model 및 선정 이유



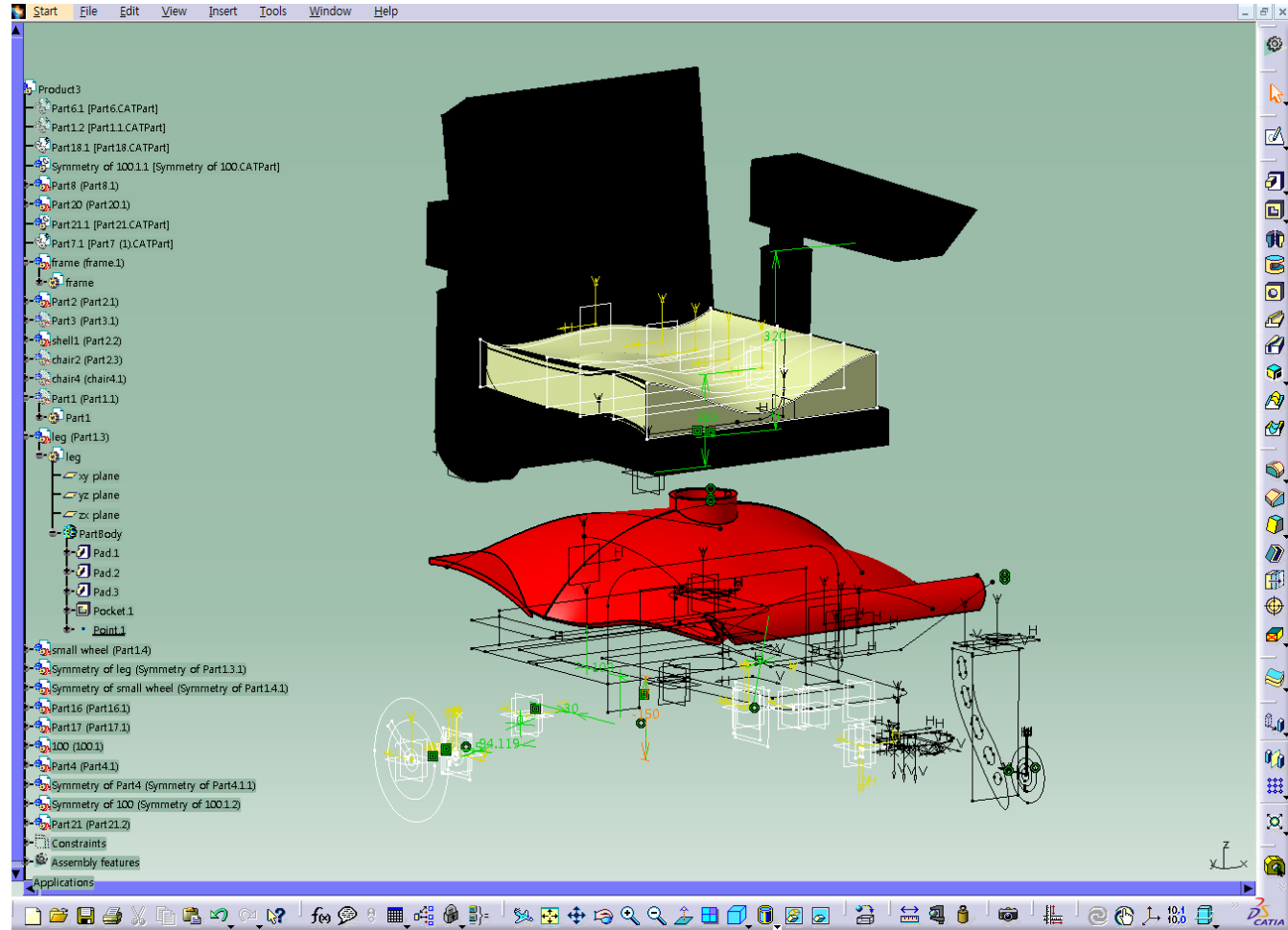
▶ Cobalt X23



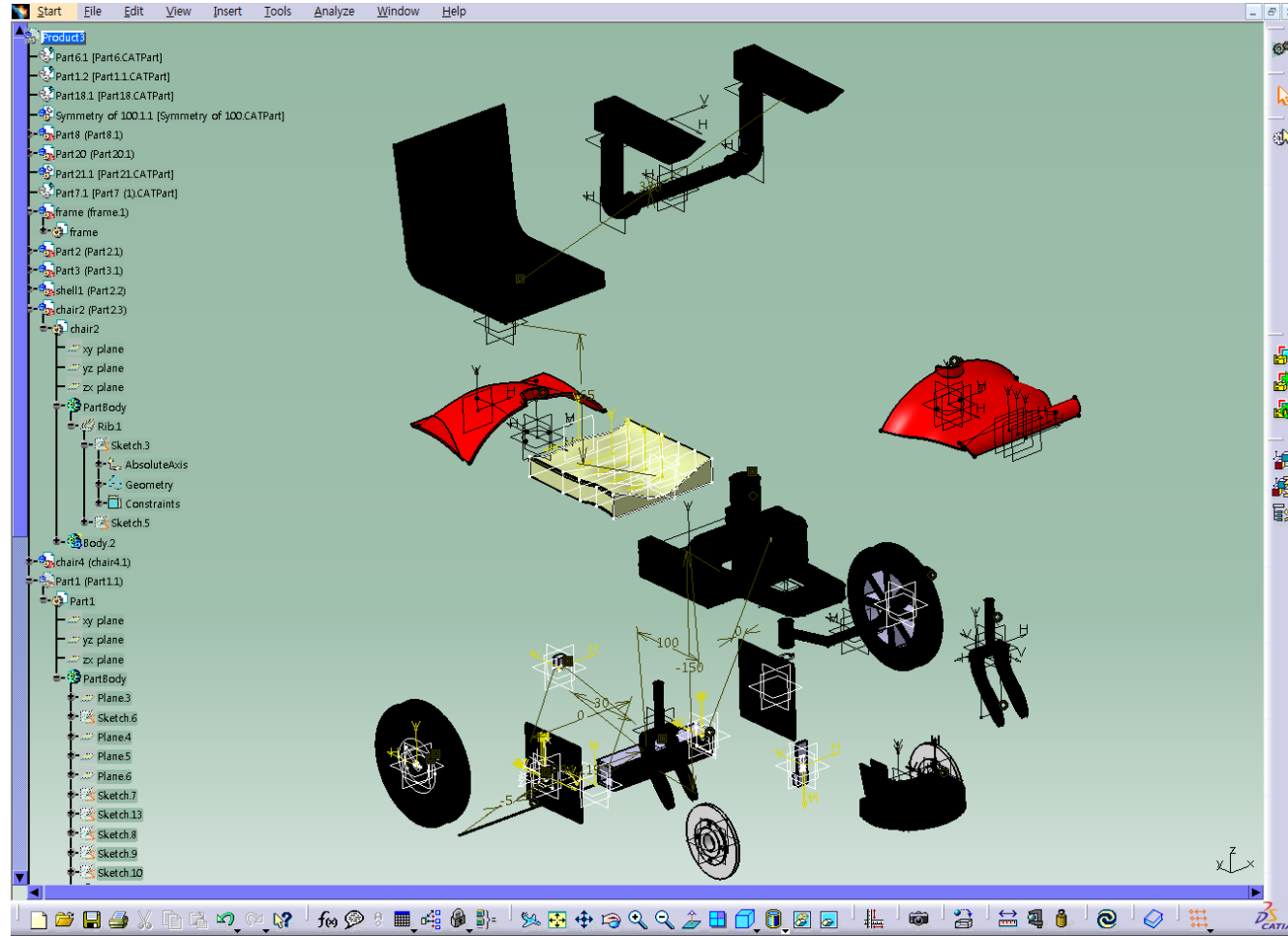
3. Modeling 과정



3. Modeling 과정



3. Modeling 과정





3. Modeling 과정





4. 후기





5. Q & A

