

업텐션



made by 업텐션
Lim Yongjae
Roh Taehyun
Gong Wookhyun

목차

1. 주제 선정 이유

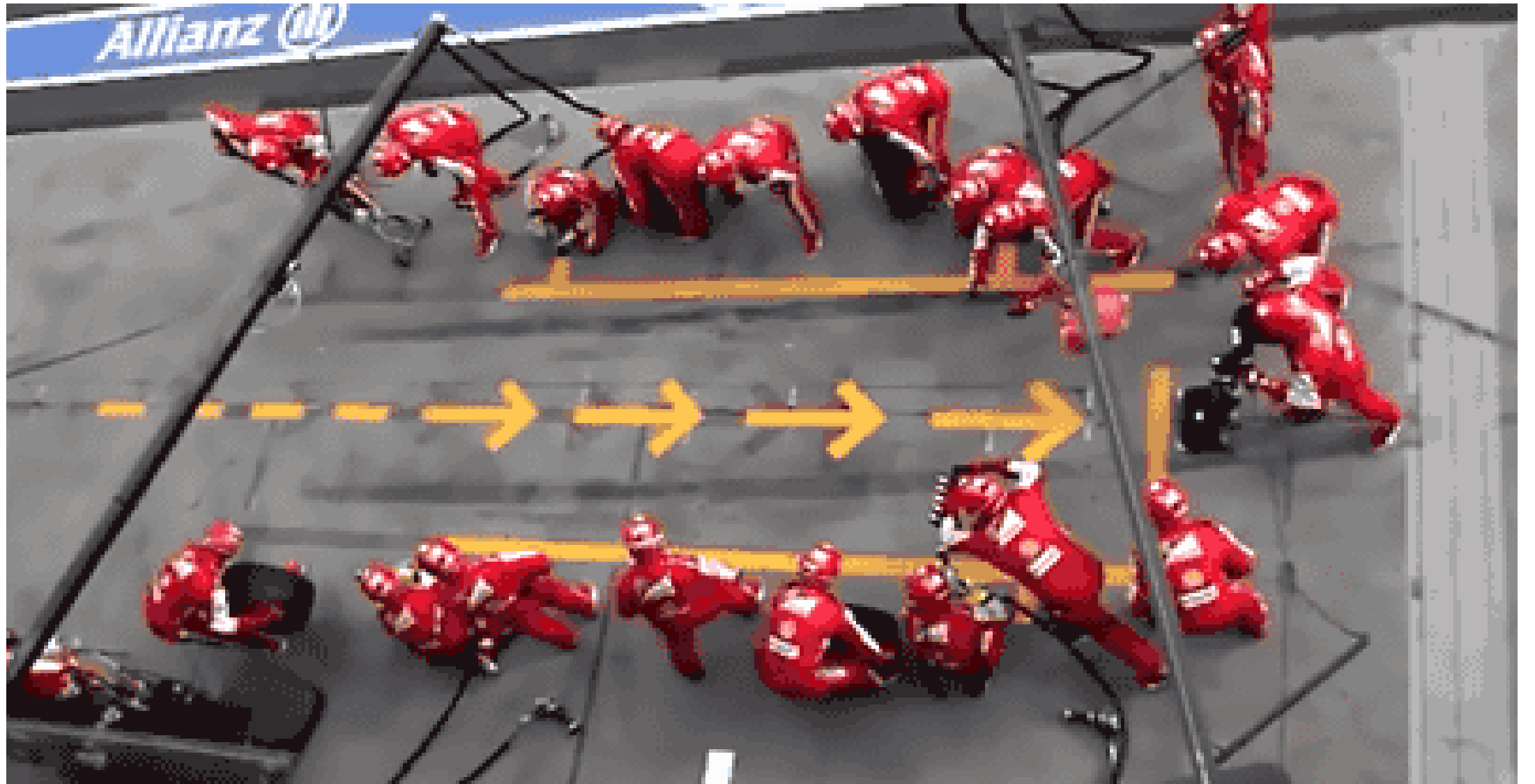
2. 모델링 제작 과정

3. 모델링 동영상

4. 제작 과정중의 문제점 & 해결과정

5. Q&A



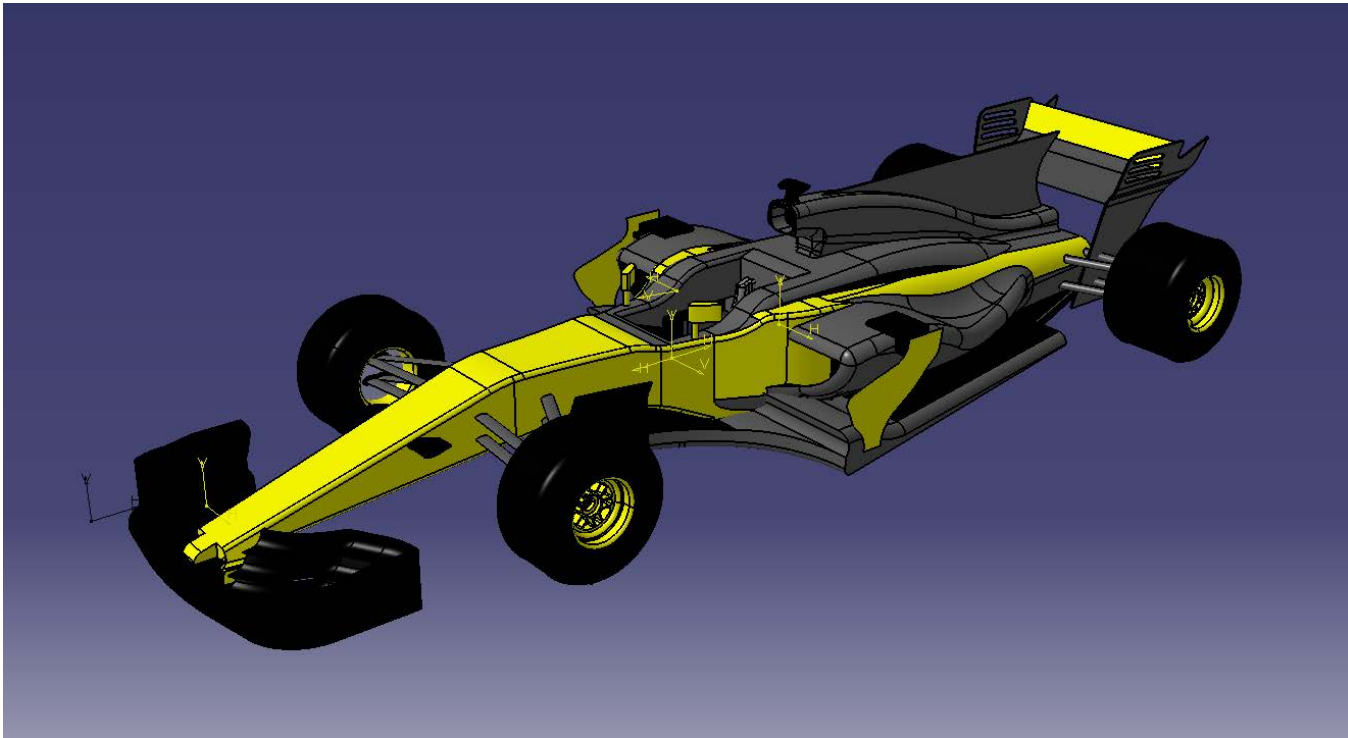


Why?

- 모델링의 난이도
- 모델링이 보여줄 수 있는 운동



포물러 완성품



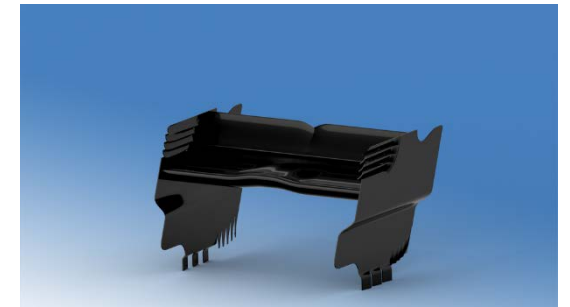
포물러 담당: 임용재

포물러 구성 part

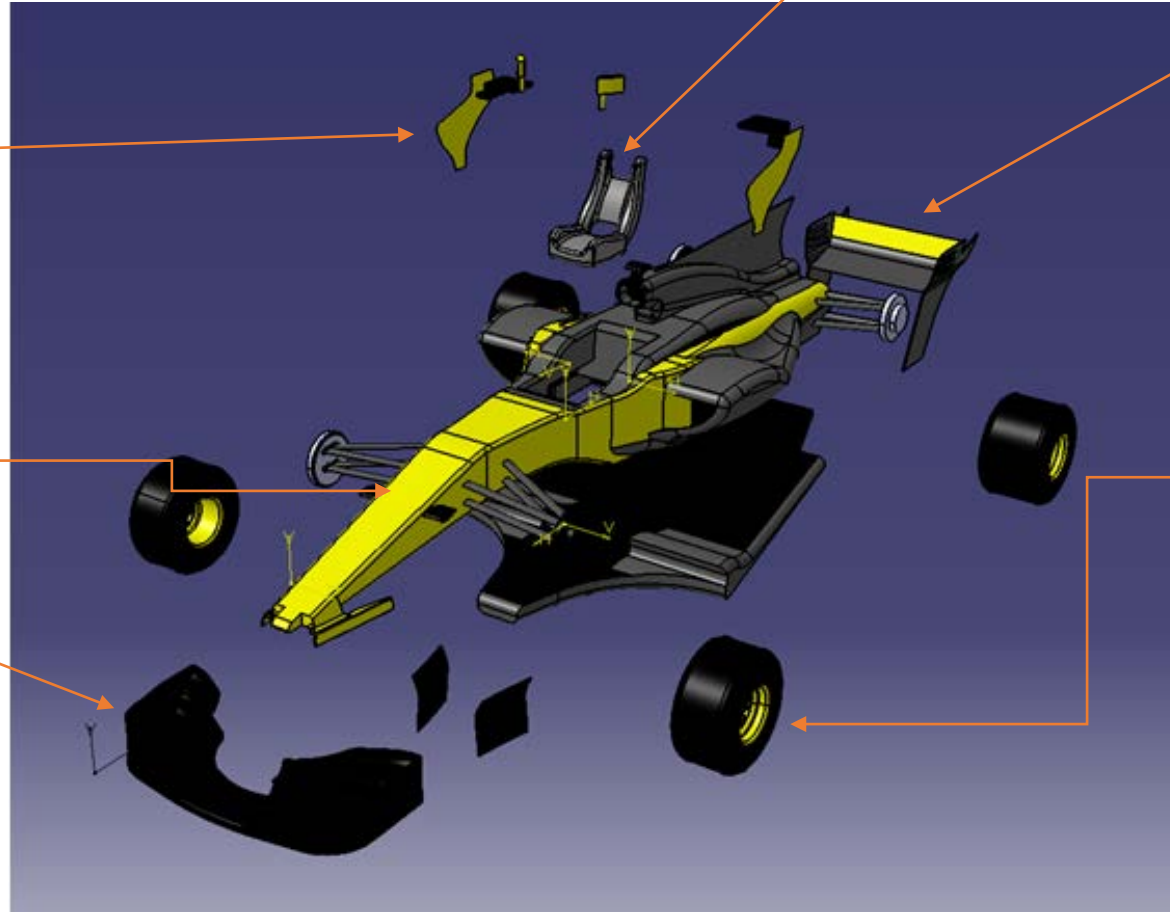


seat

Rear wing



wheel

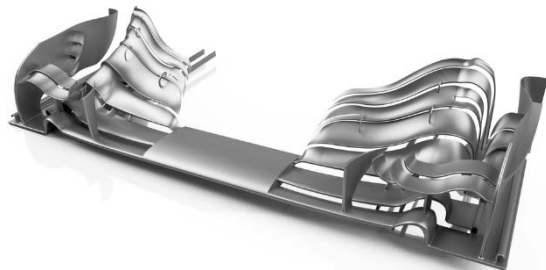


Side wing

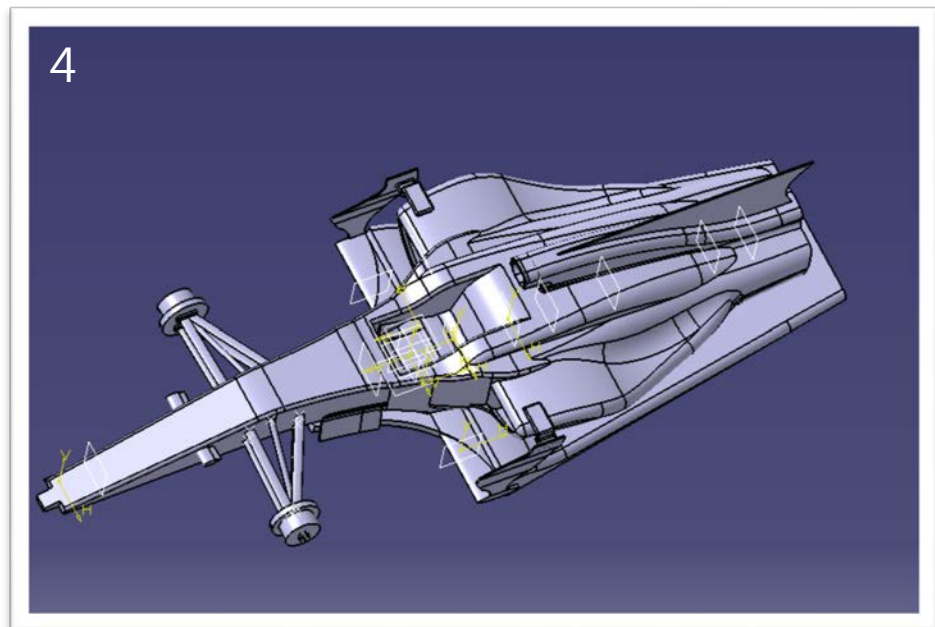
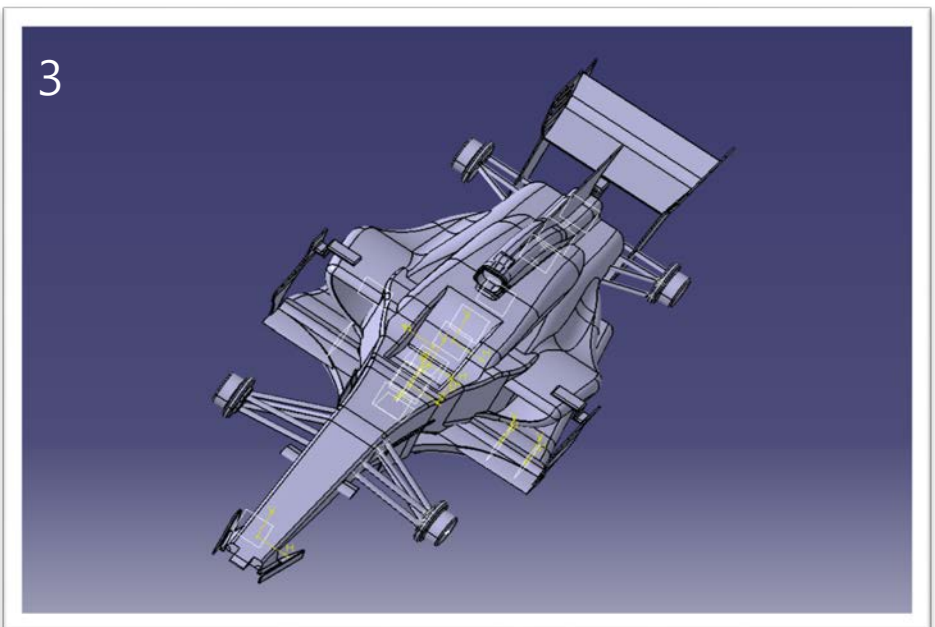
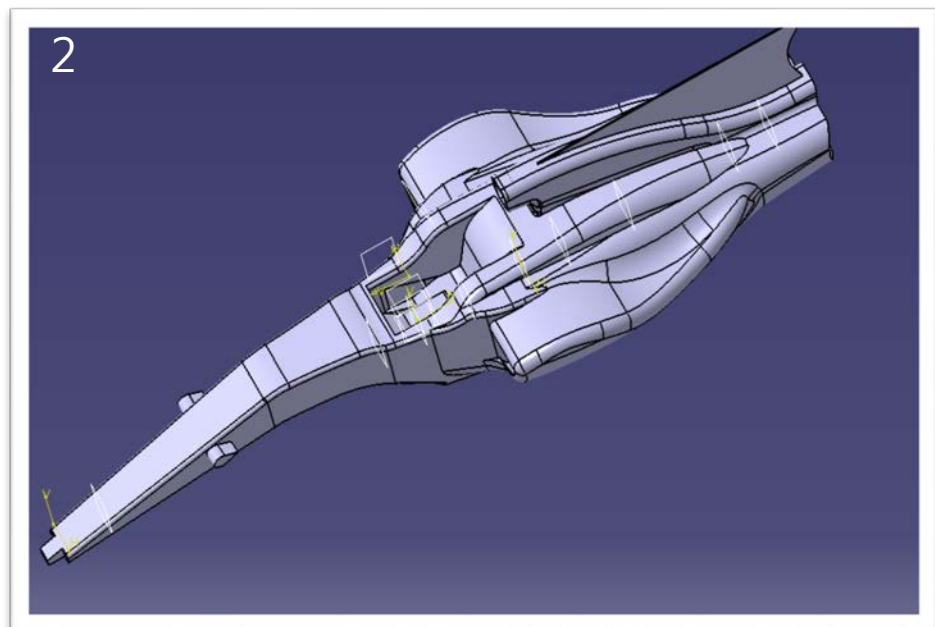
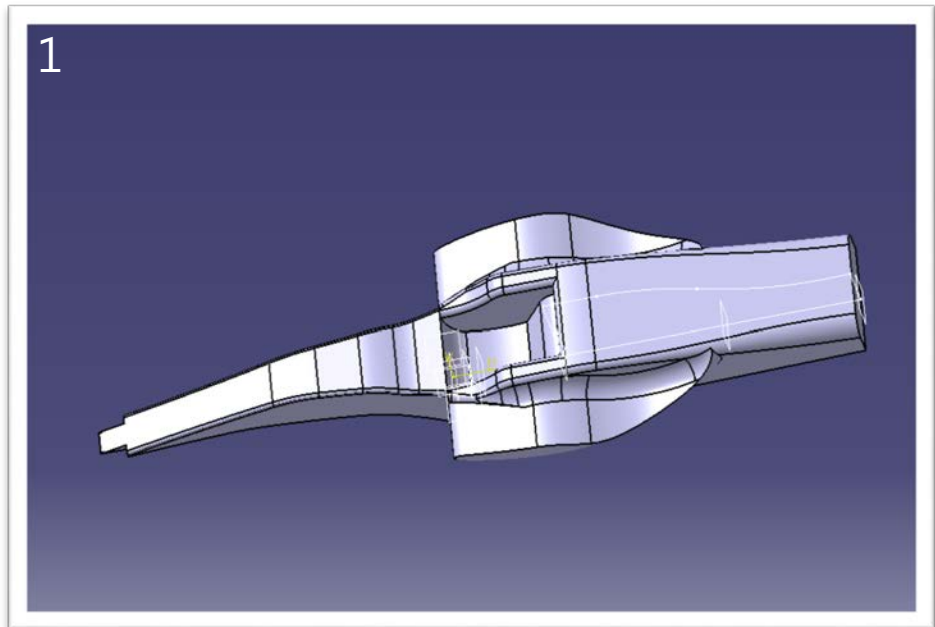


Main body

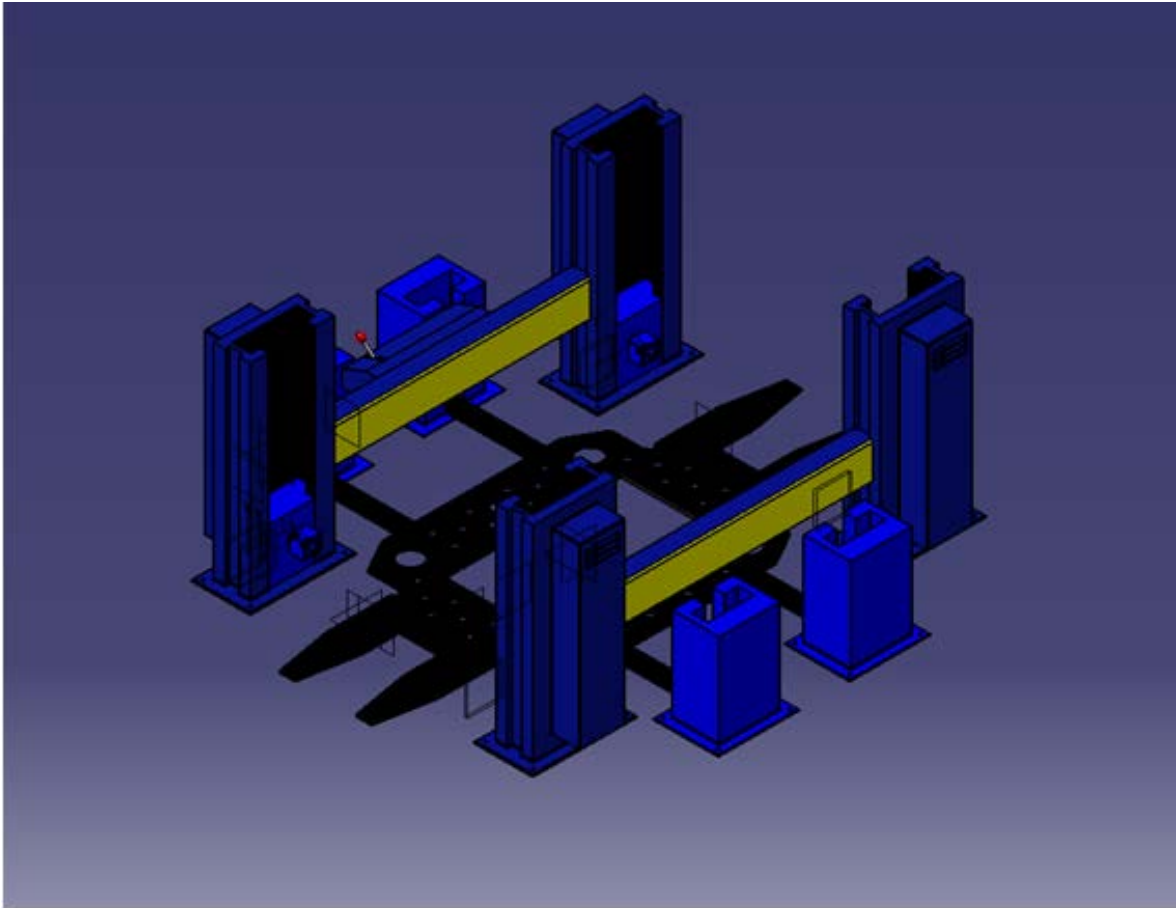
Front wing



F1 main body 제작 순서

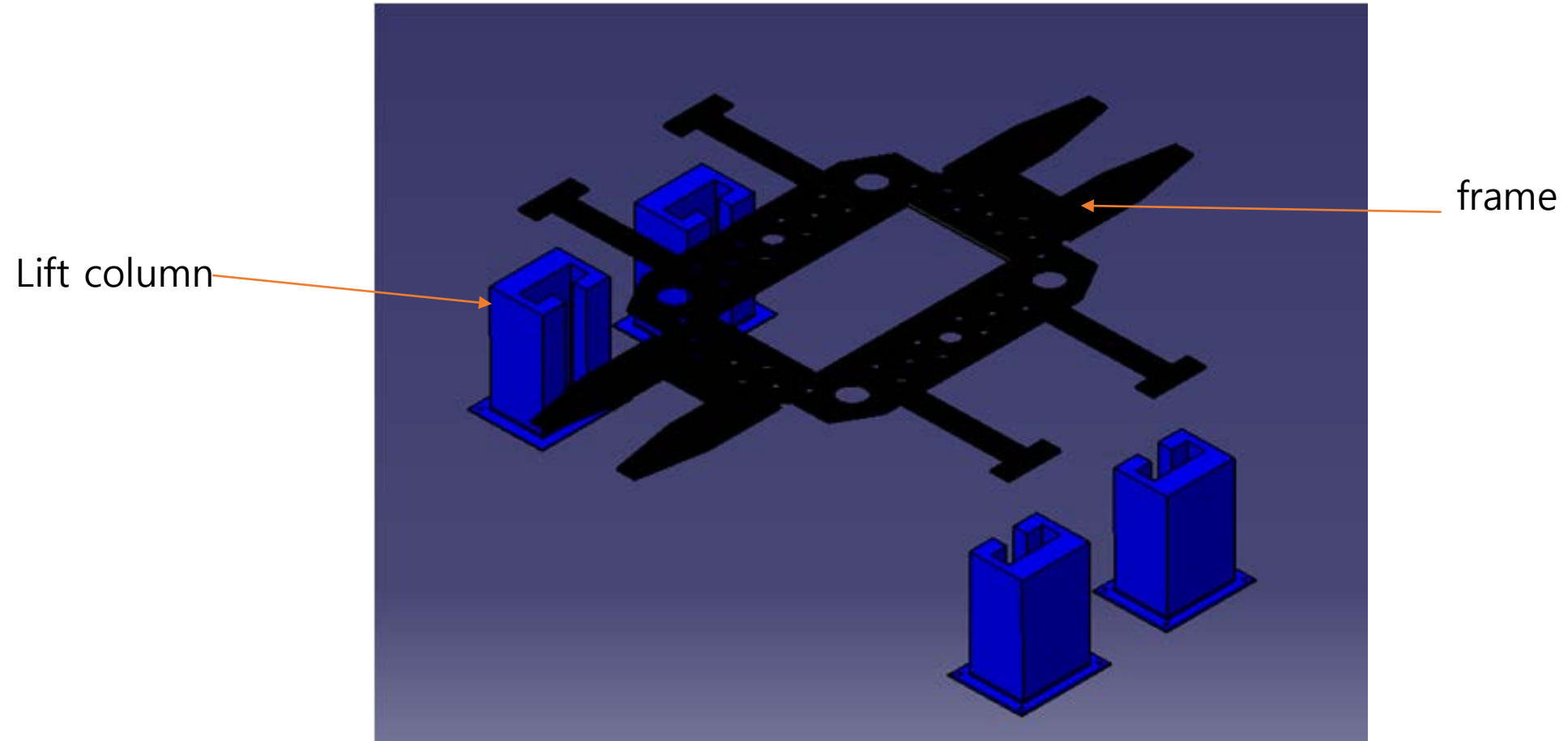


리프트와 체인저 완성품

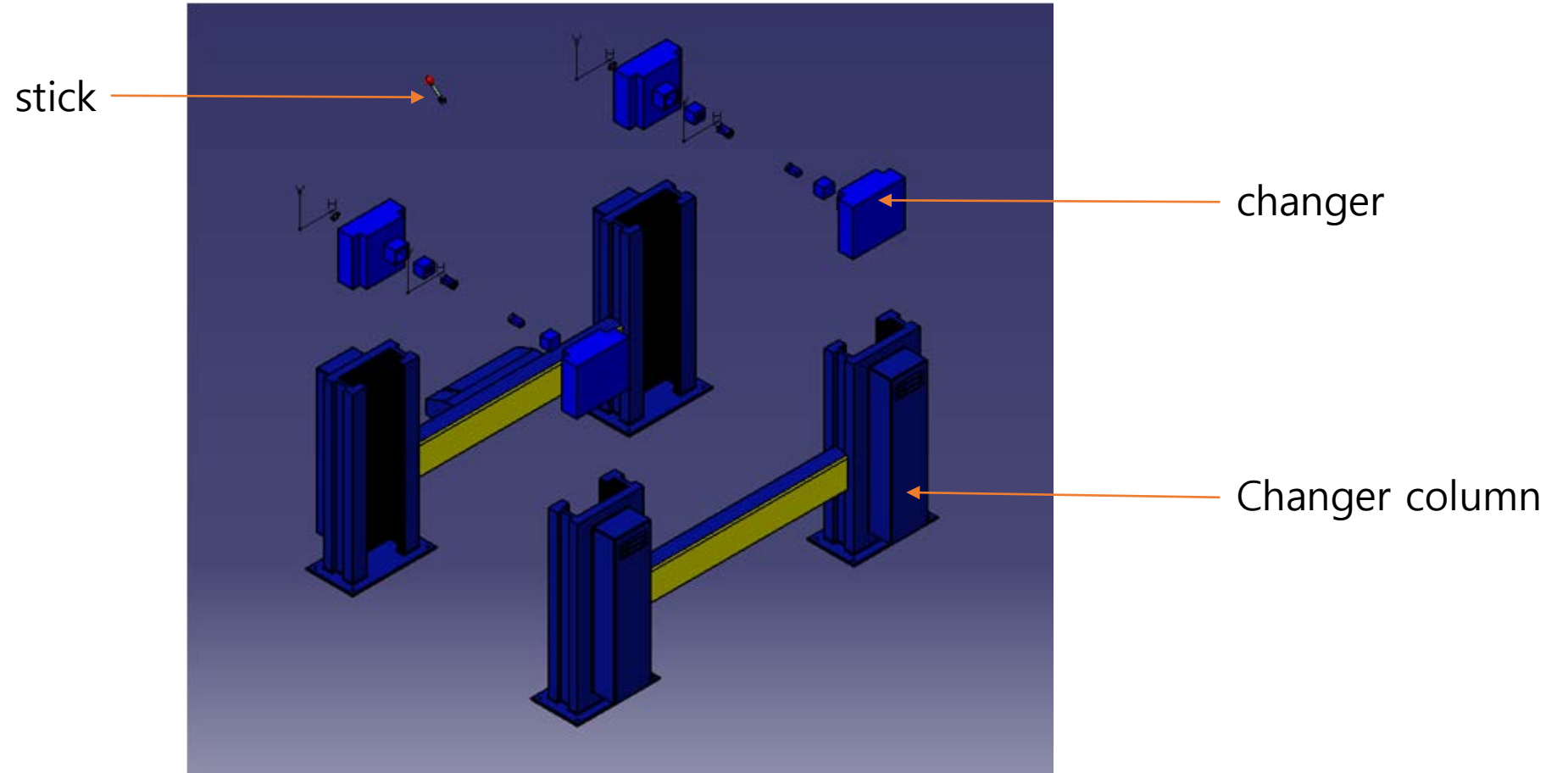


체인저: 노태현
리프트: 공옥현

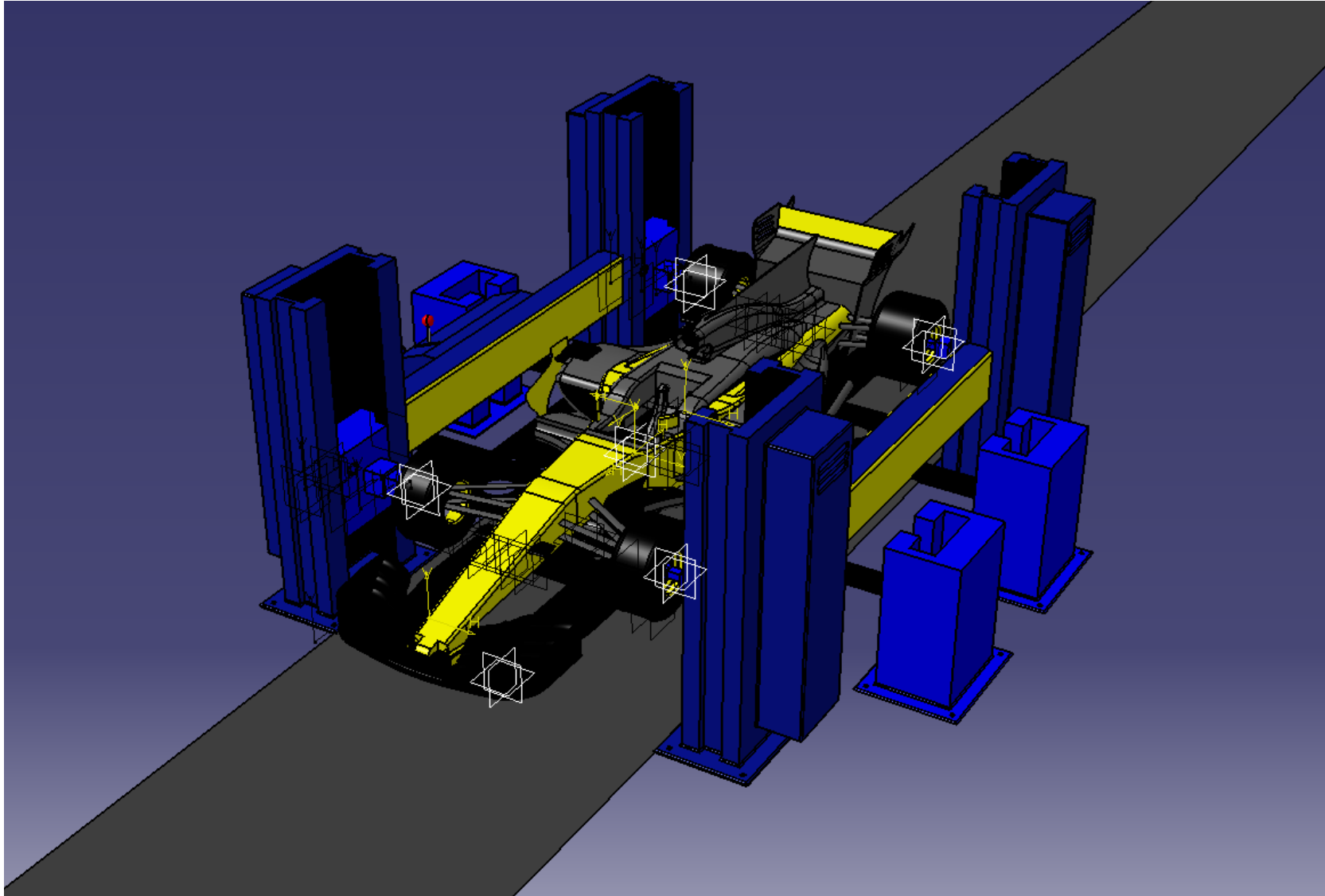
리프트 구성 part



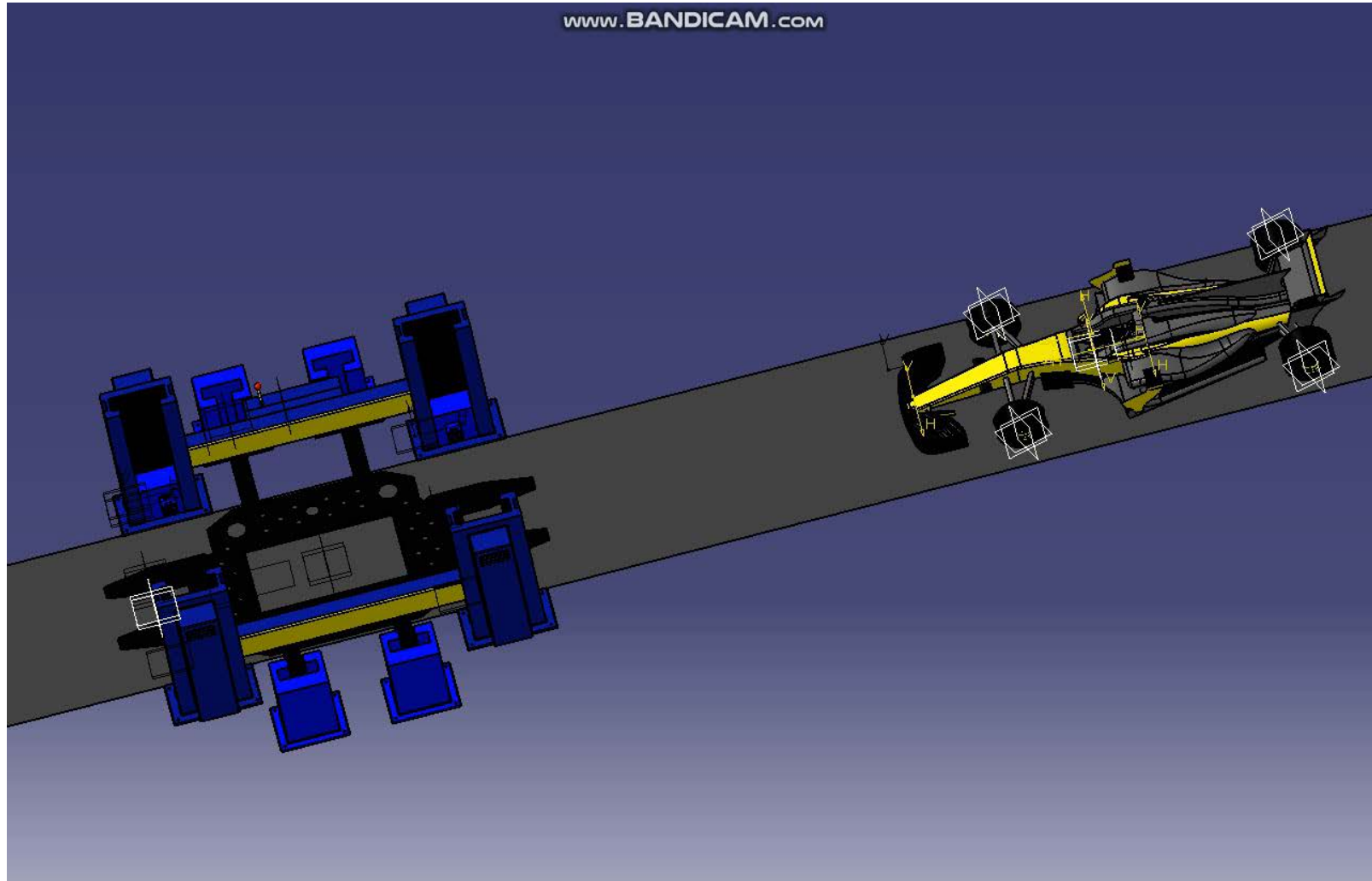
체인저 구성 part

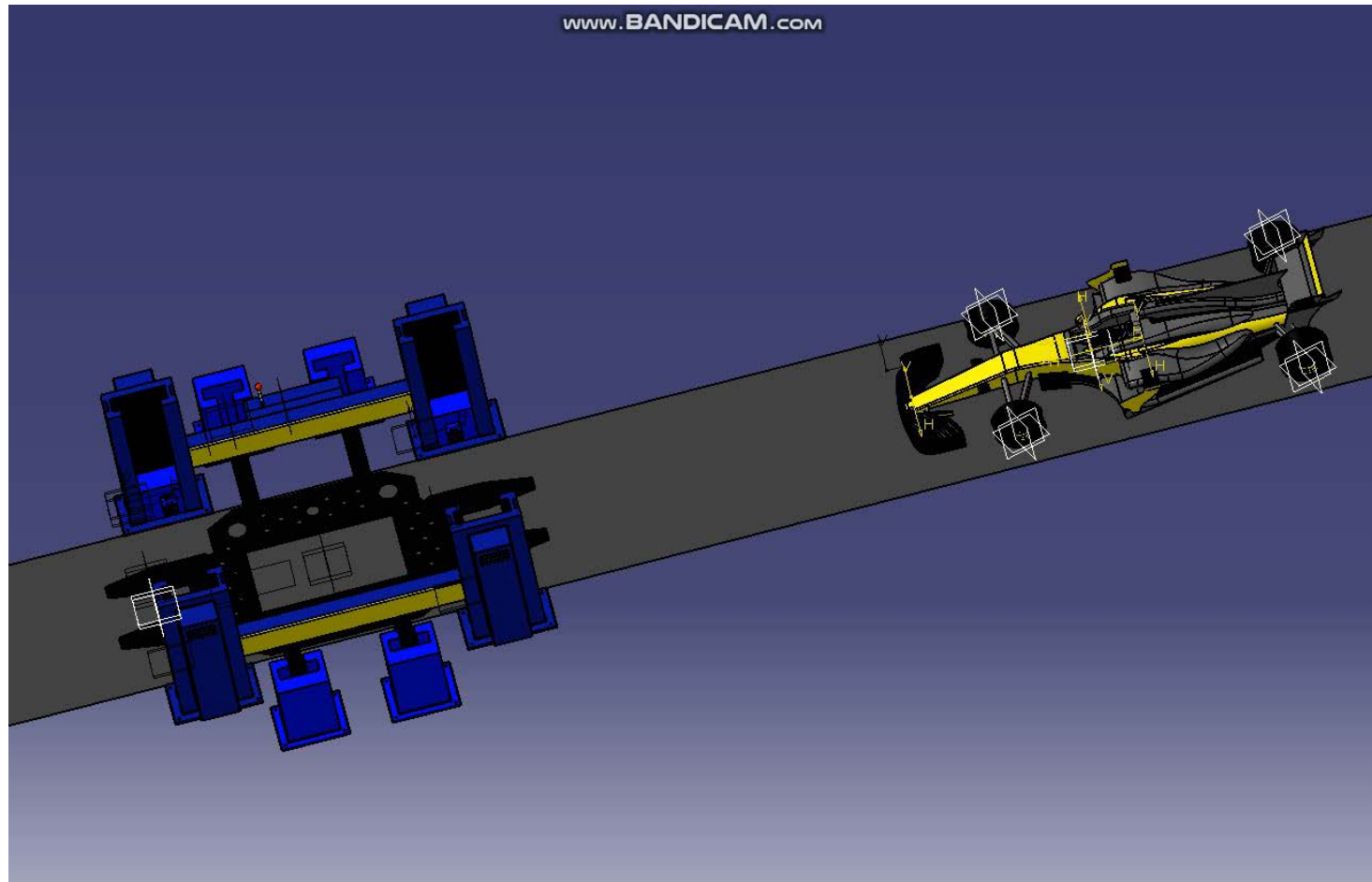


완성품

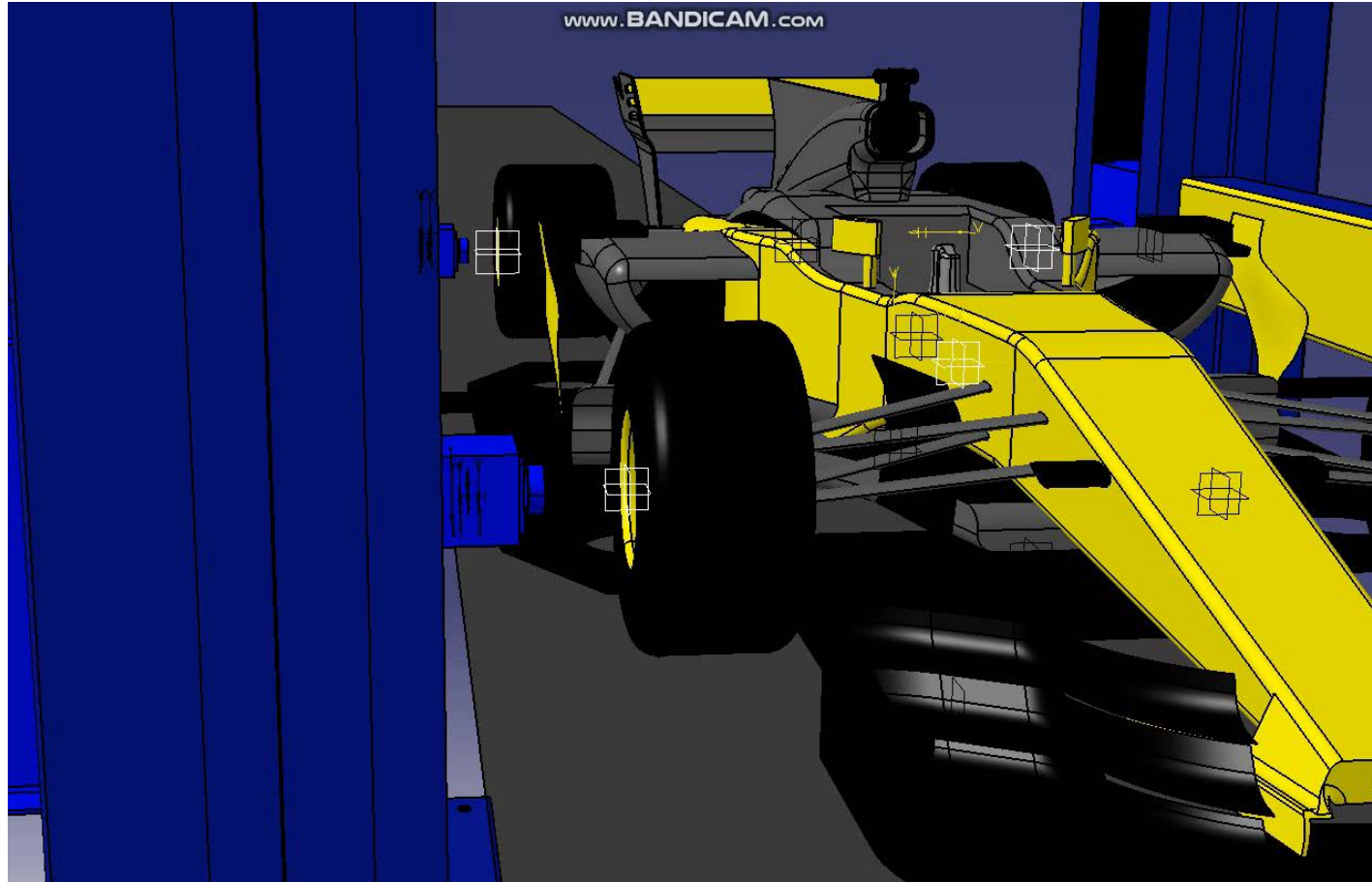


KINEMATICS 영상





Revolute joint, slide curve joint, roll curve joint 을 이용한 구현



Prismatic joint을 이용한 구현

시행착오

TRIAL AND ~~ERROR~~

1. Imagination without any drawing!
2. Discussions among teammates!
3. Abilities & Limits



Q&A TIME!

