

C A T I A T e a m P r o j e c t

# Airplane with landing gear and jet engine

T e a m	비행기
2016033654	신홍재
2016033418	구동욱
2016033581	문석

# CONTENTS

01

---

팀명 선정

02

---

주제 선정

03

---

제작 과정

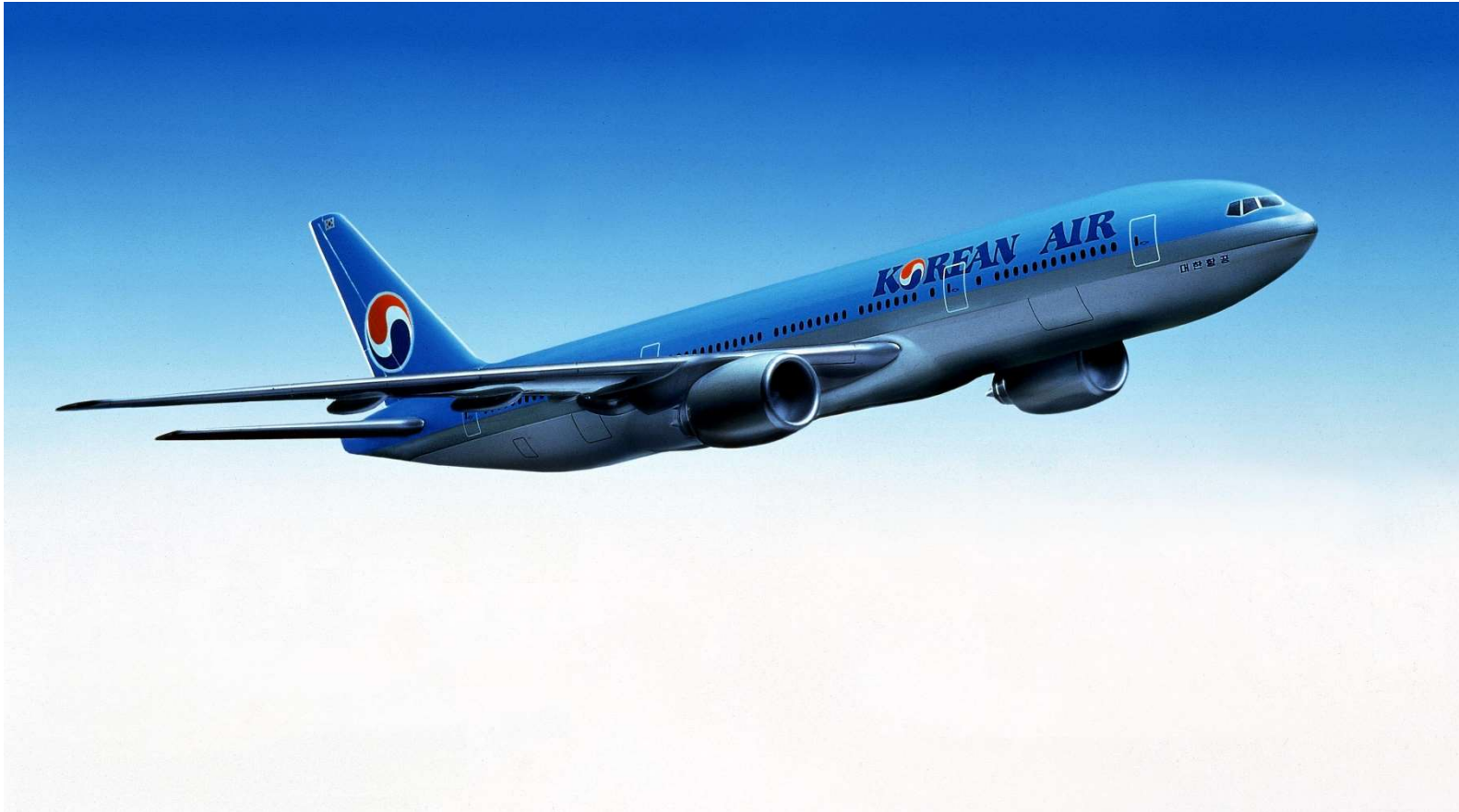
04

---

YOUTUBE

# 팀명 선정

01



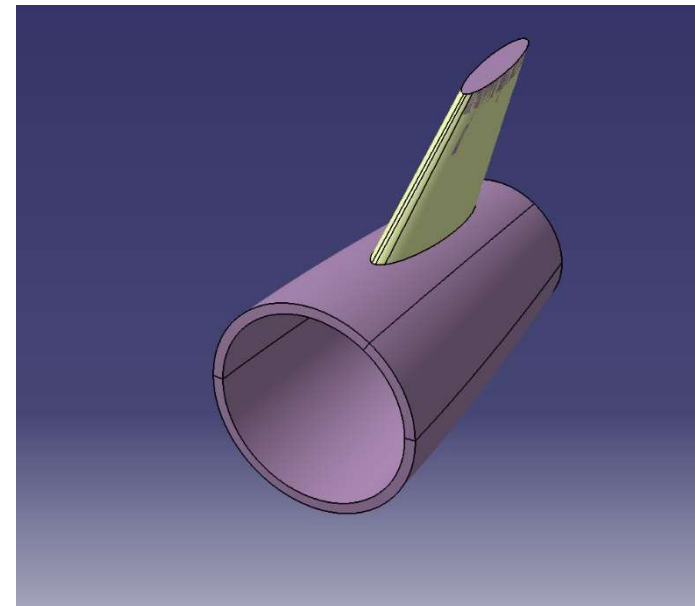
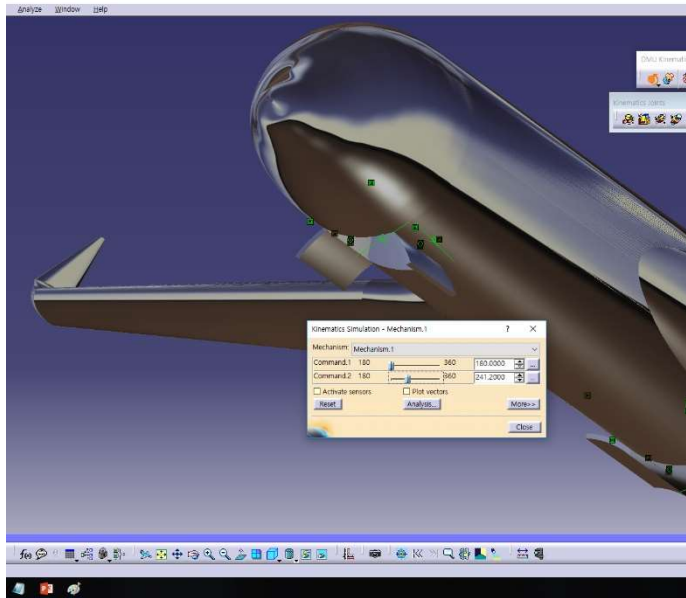
# 주제 선정

02



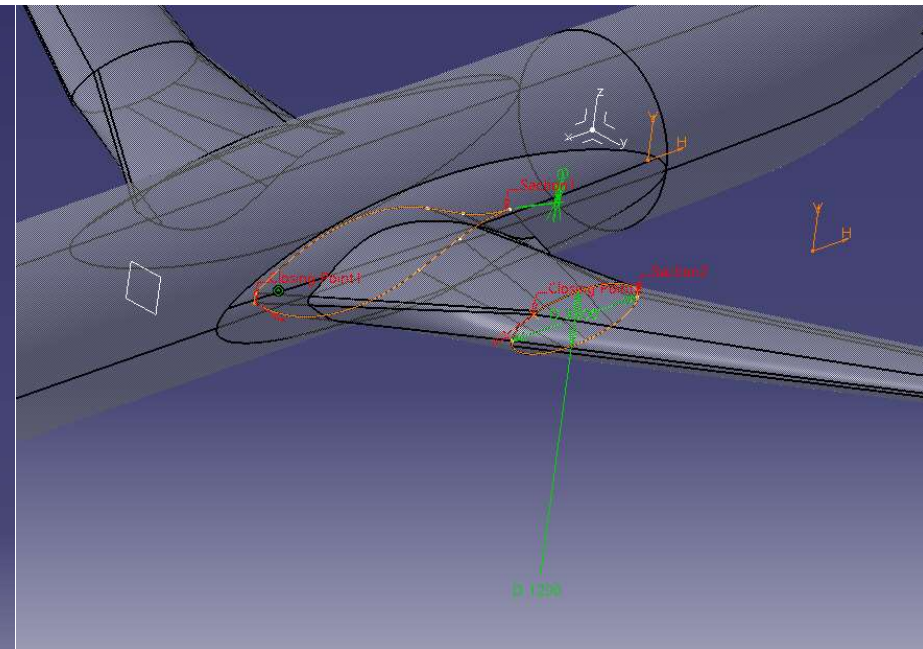
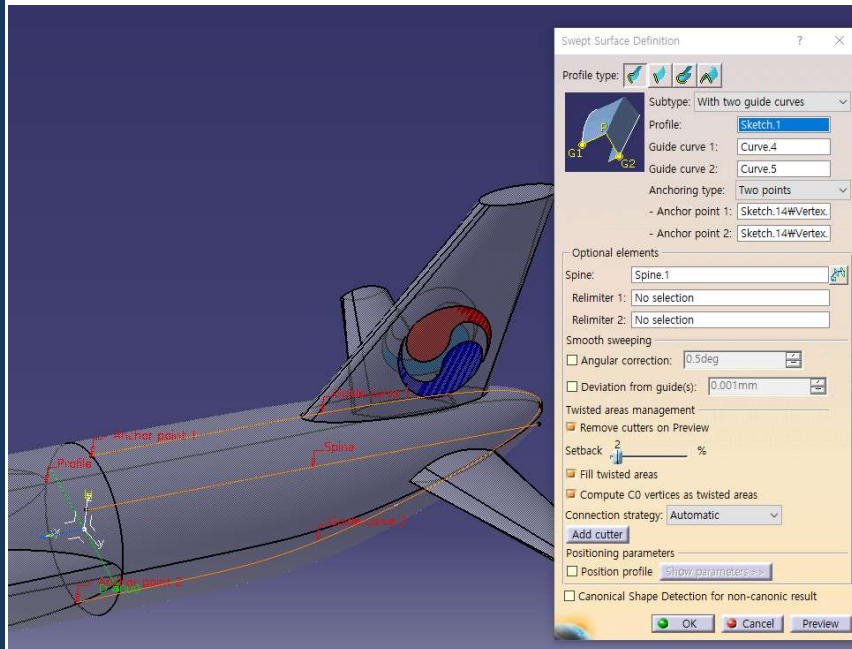
# 제작 과정

# Landing gear를 위한 문과 엔진 장착부를 제작



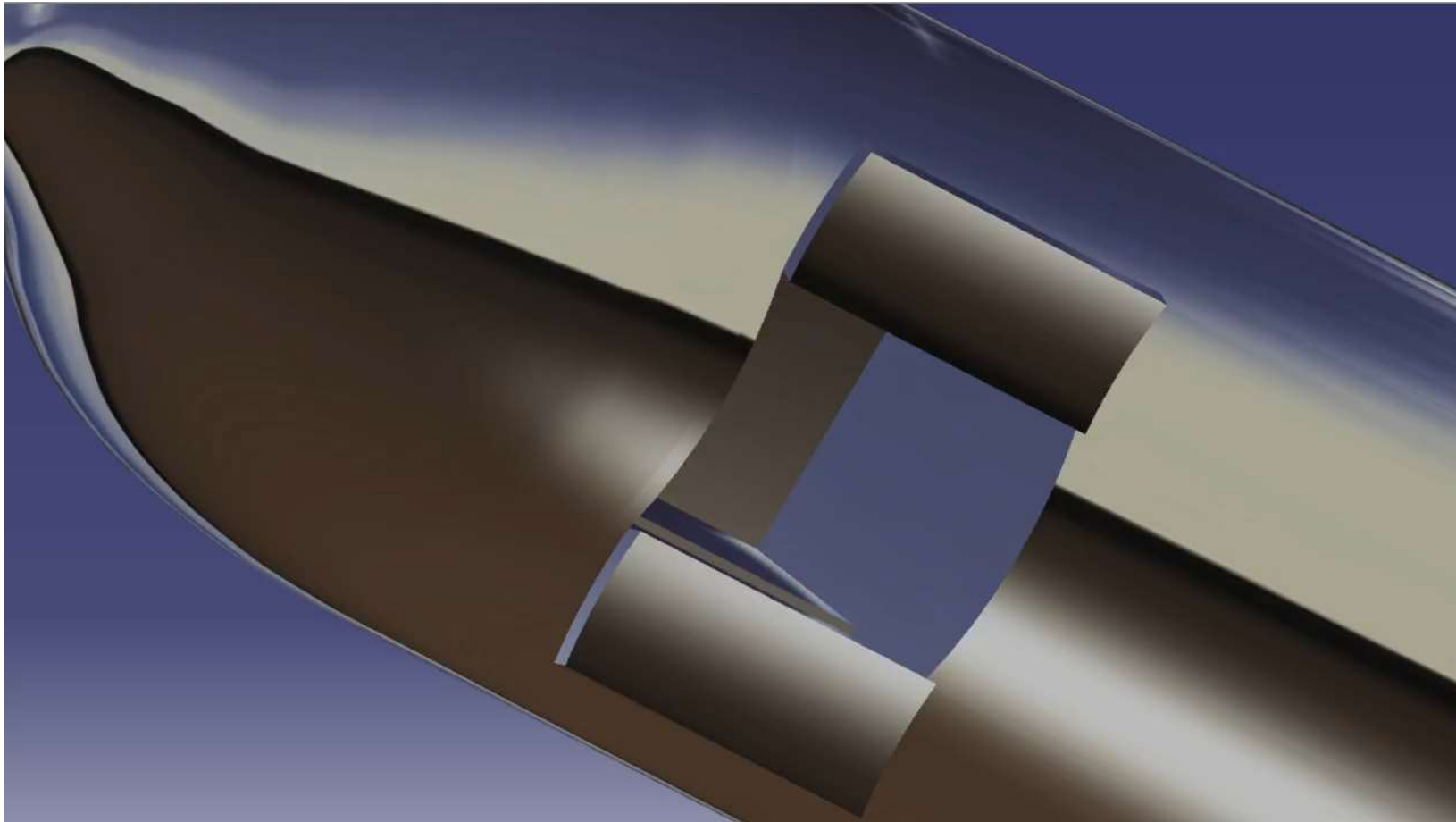


03

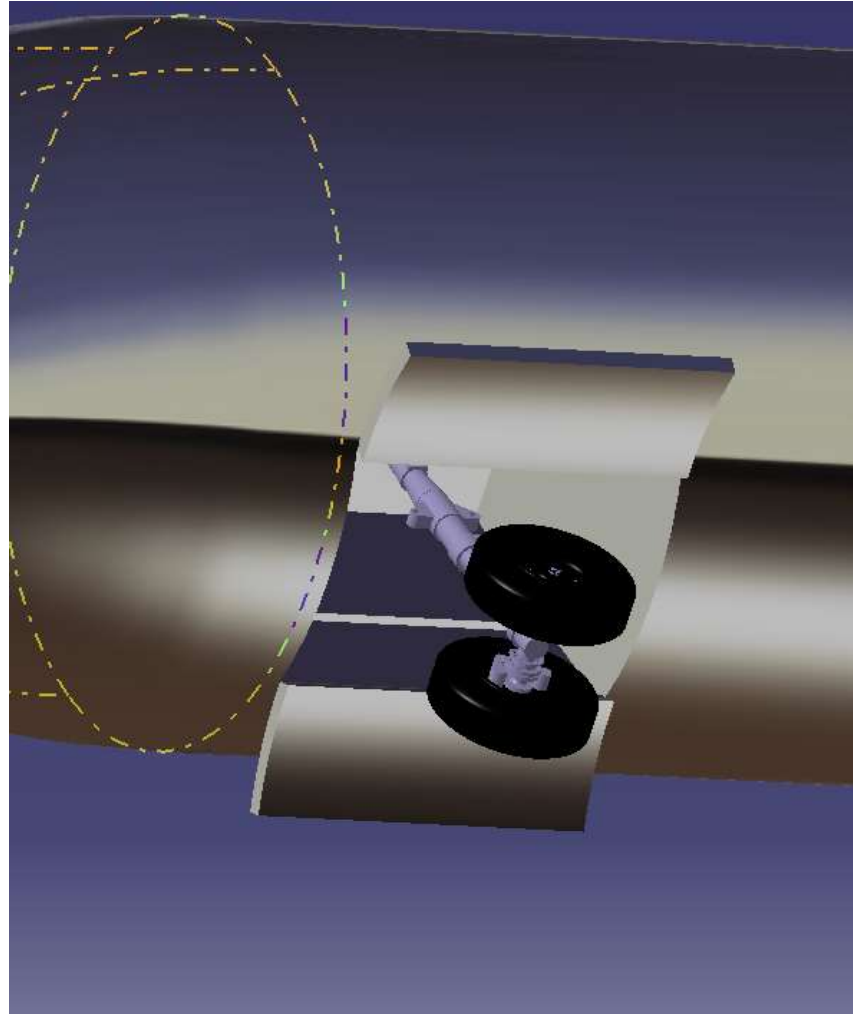


<Sweep>

<Multi-section Surface>

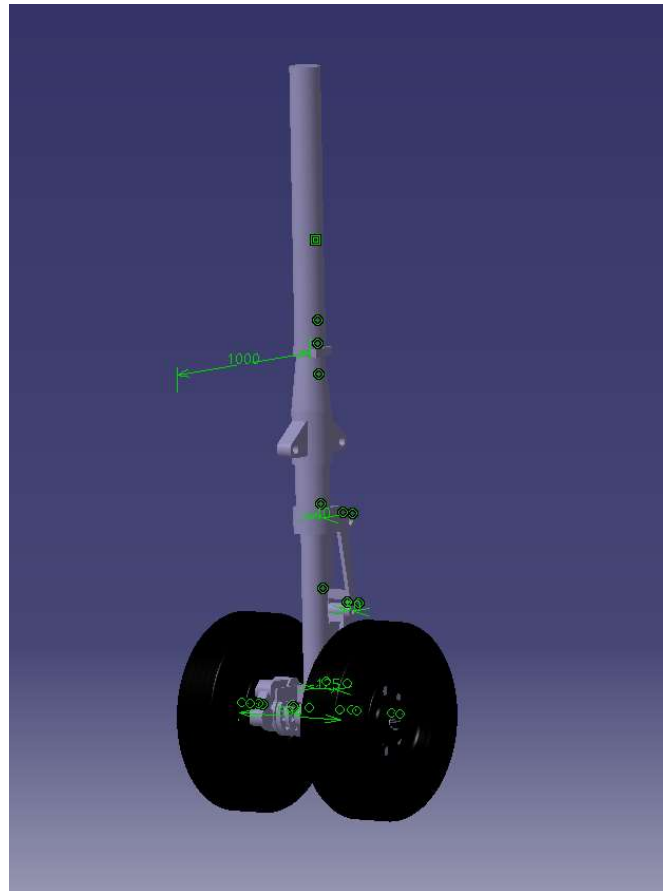


<Door Kinematics>

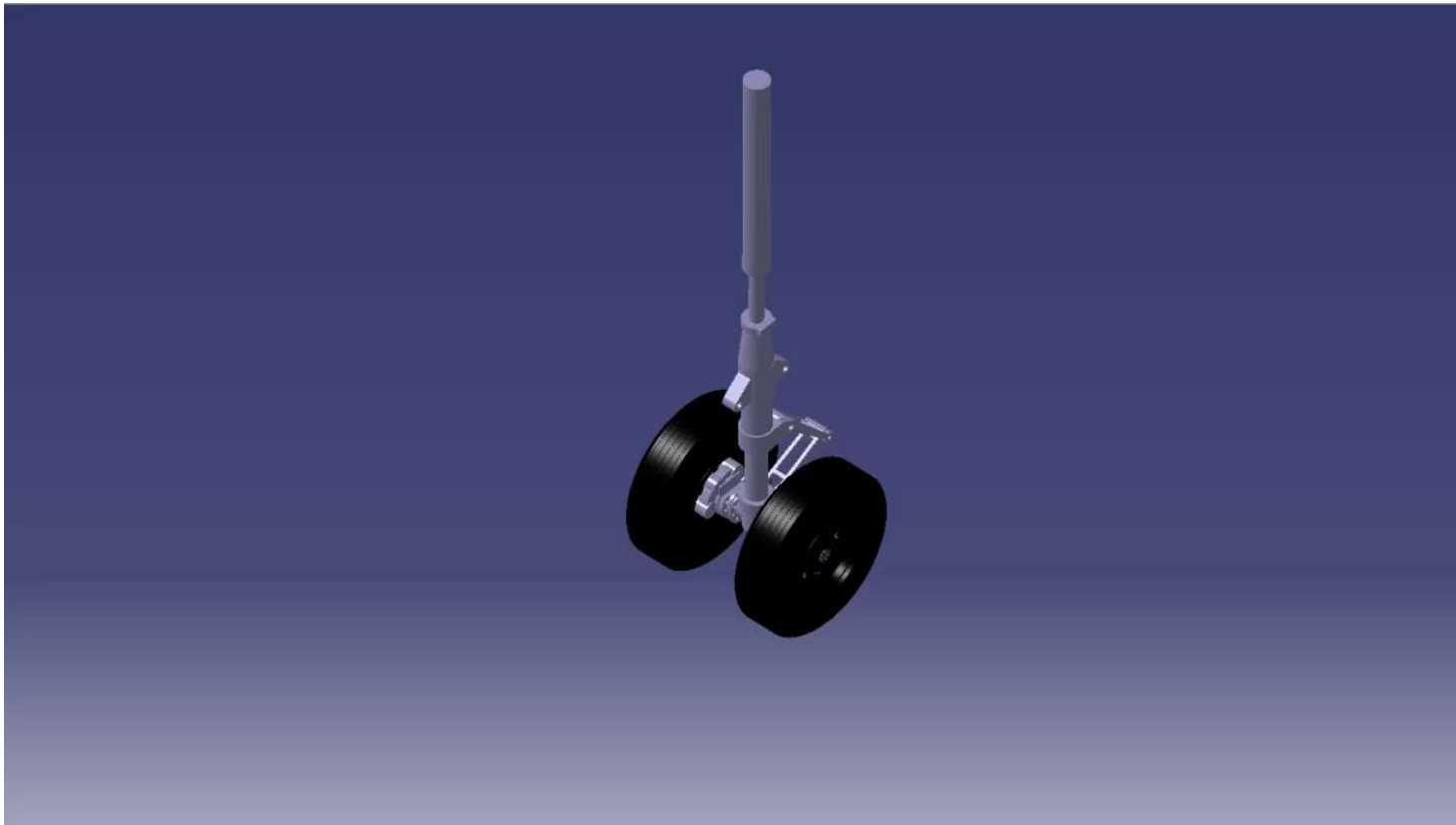


<Landing Gear>

03

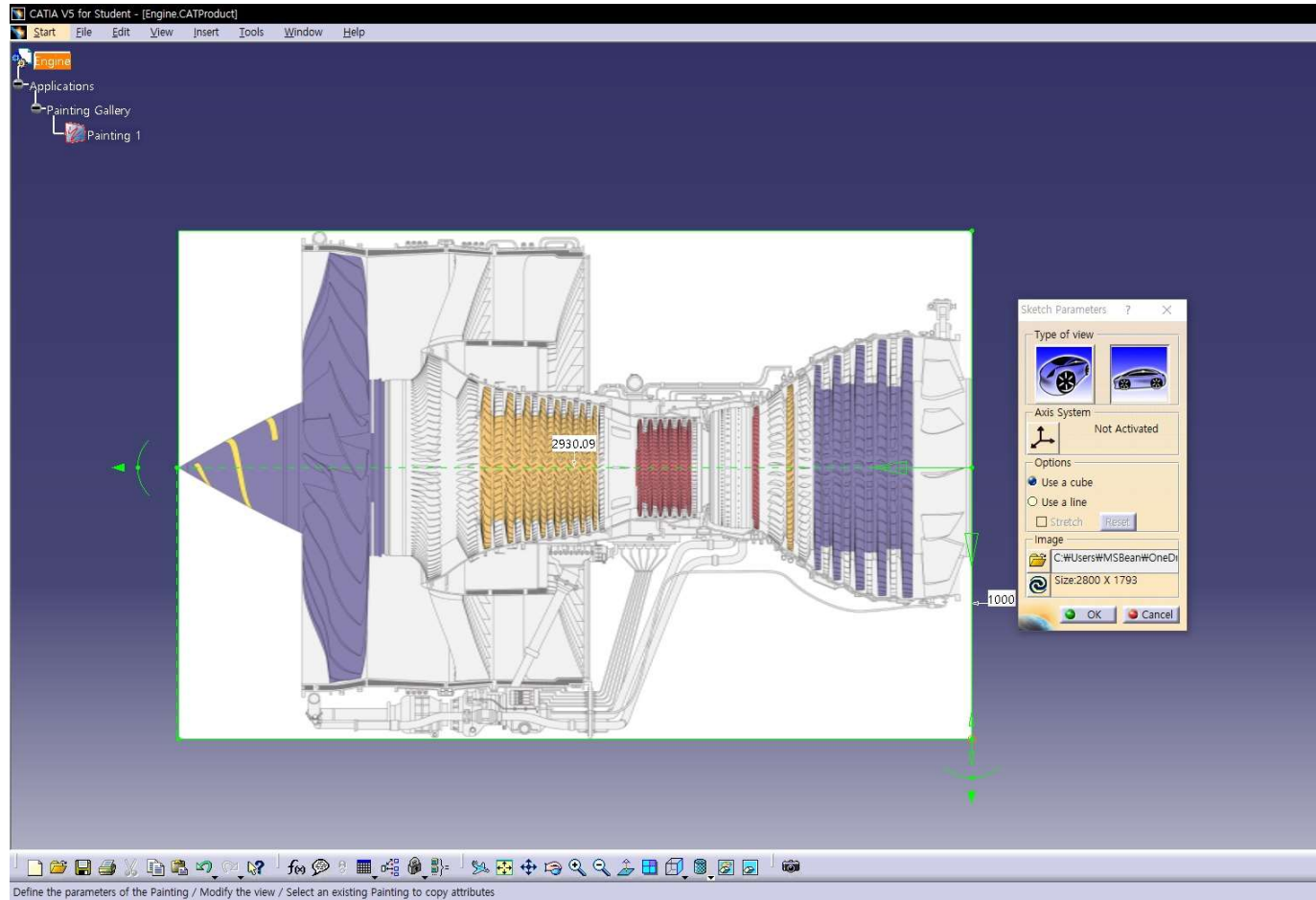


<Landing Gear Kinematics>



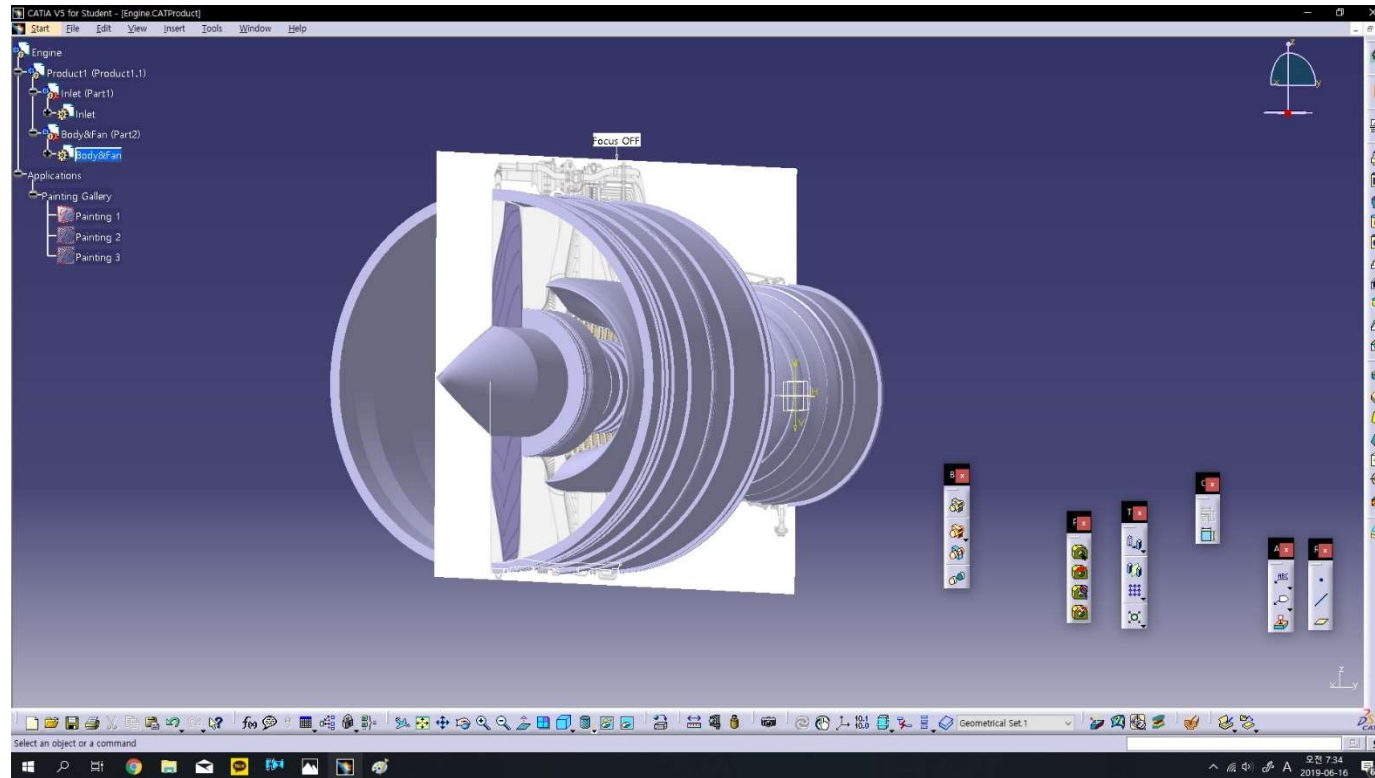
<Landing Gear Kinematics>

03

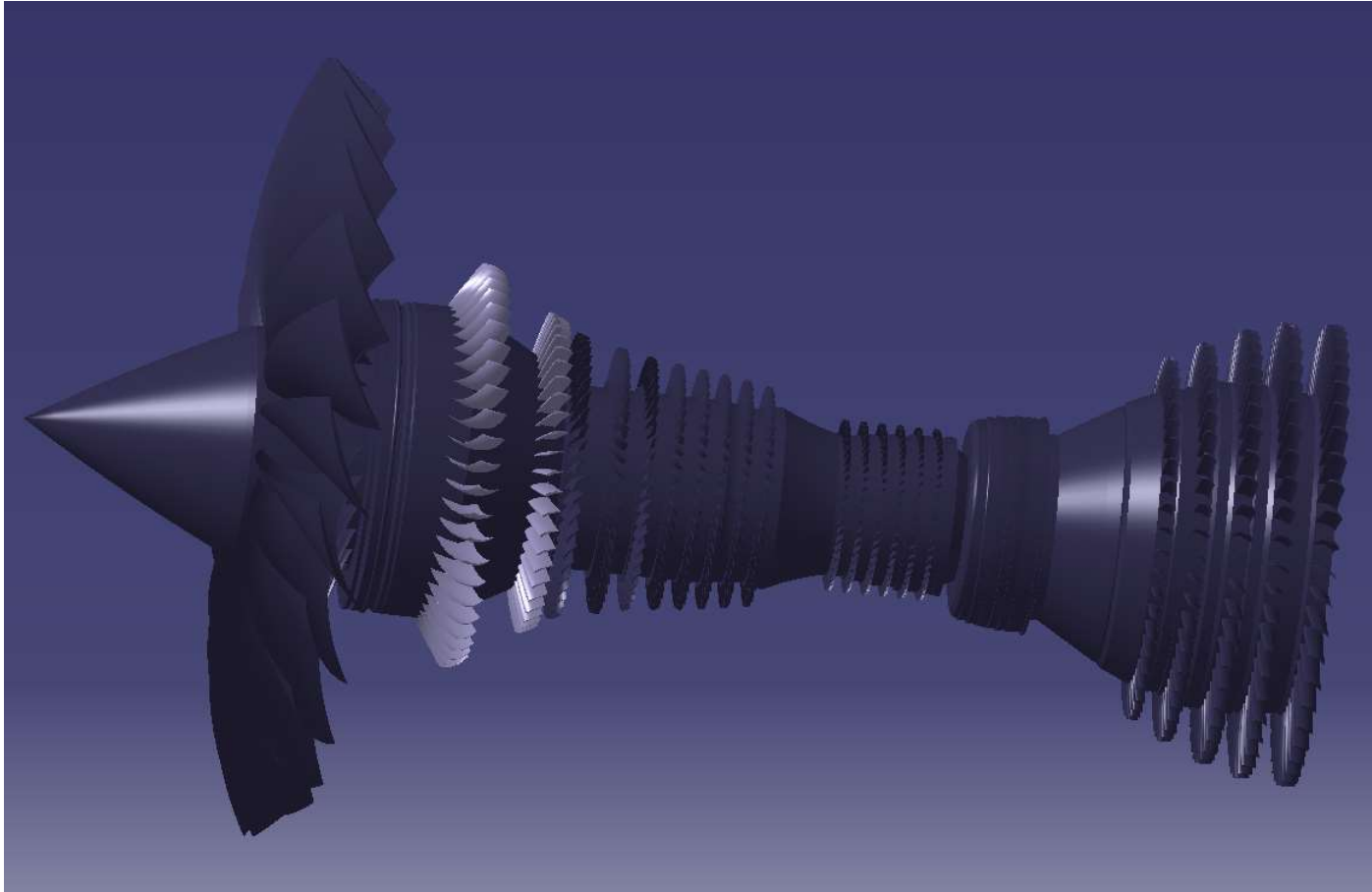


<Sketch Tracer>

03

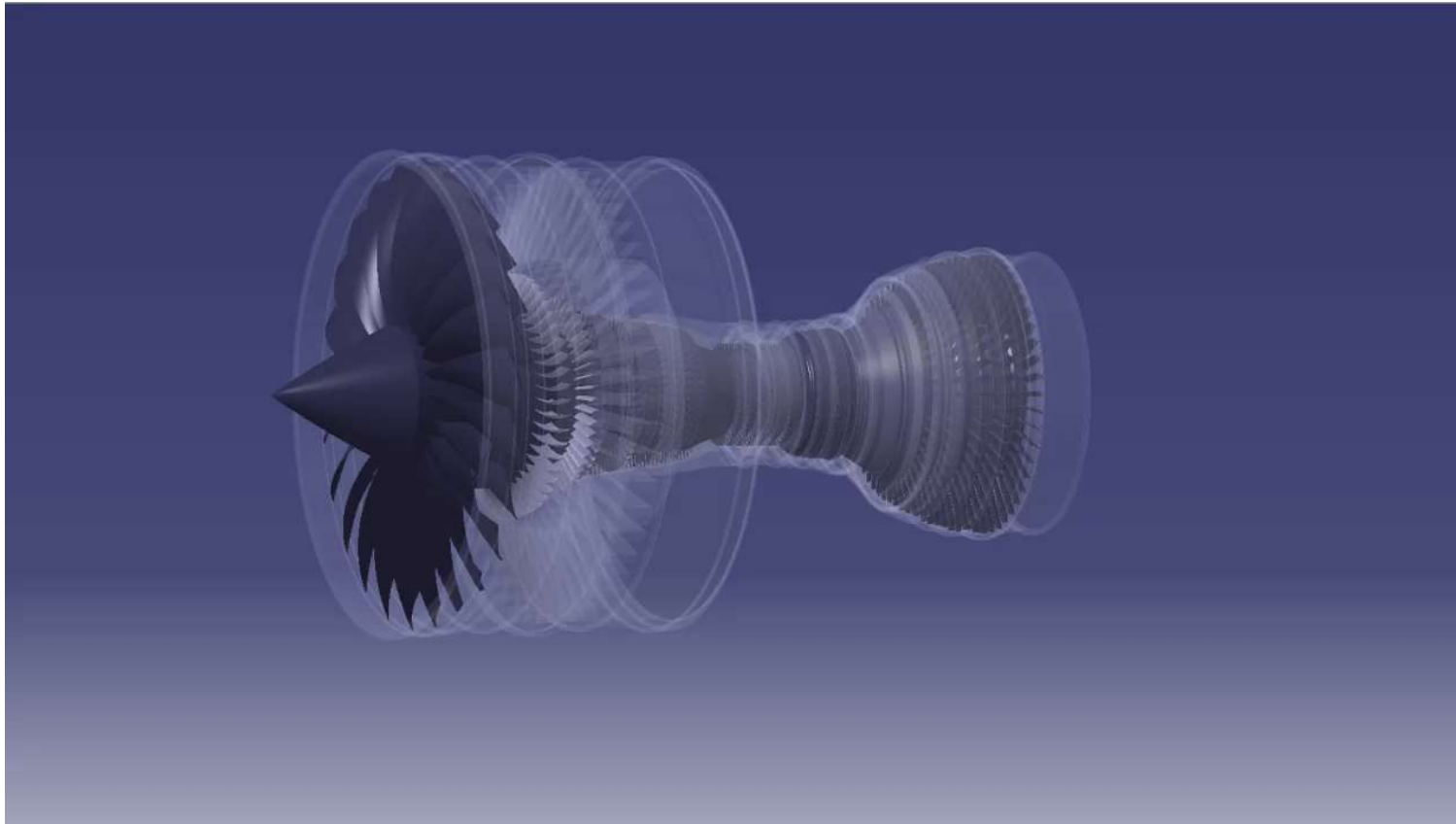


<Part Design>



<GSD for Fan>





<Jet Engine Kinematics>

C A T I A   T E A M   P R O J E C T

**YOUTUBE**

<https://youtu.be/Pxmw7irhMrs>

# Q&A