



Big ears 3D 모델링

2018086926 이준한

<목차>



<제작품 선정 배경>

* 주제 선정

* Big ears 란?

유럽대륙별 최고의 팀끼리 축구 팀끼리 펼치는 토너먼트 경기 '챔피언스 리그'에서 우승 팀에게 주어지는 트로피

실제 재원으로는 은으로 제작되었고 내부는 순금 도금 처리.
무게는 7.5kg 이다.



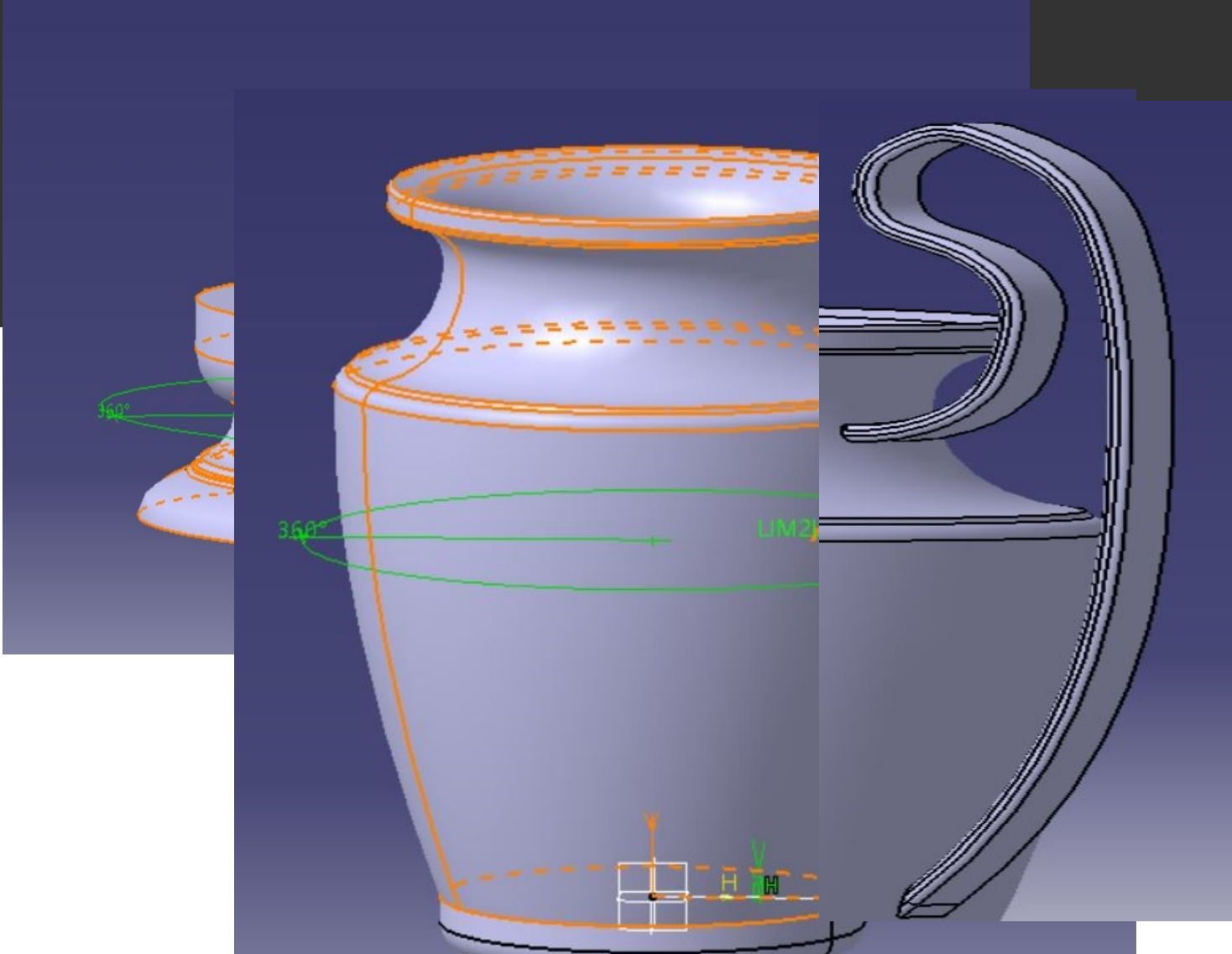
<제작품 선정 배경>

- 3D 프린팅의 적합성

기존의 금속공예 관련 트로피 제작은 거푸집을 이용해 전체 틀을 만들고 다른 부품들을 용접을 통해 제작 또는 통 금속에 세공을 한다.

- 1) 전문적인 금속 공예기술이 없어도 세밀한 부분을 정확하게 제작이 가능하다.
- 2) 기존 공정보다 작업 소요 시간이 줄어든다.
- 3) 여러 복제품을 만들어도 수작업보다 오차를 줄여 제작할 수 있다.

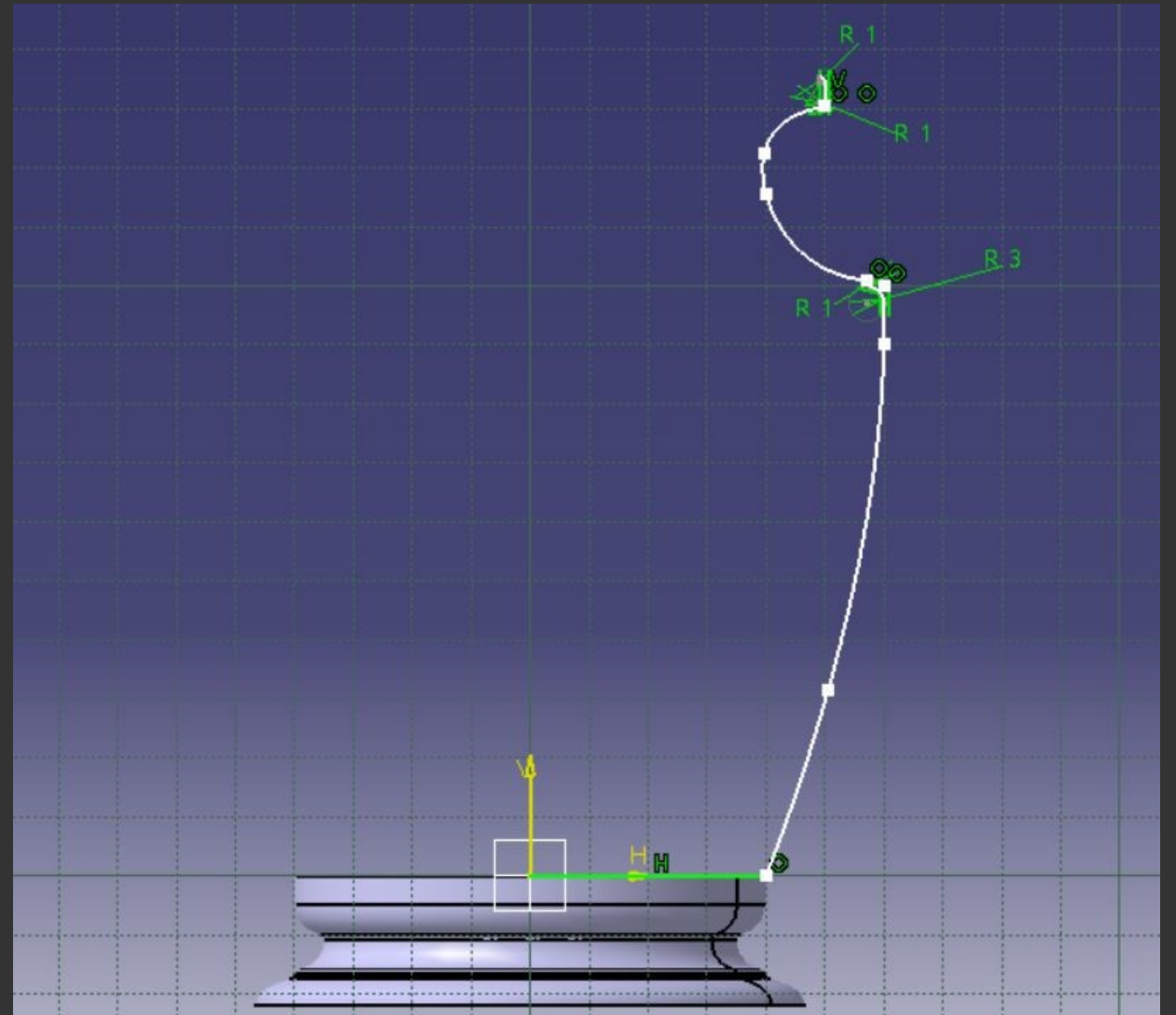
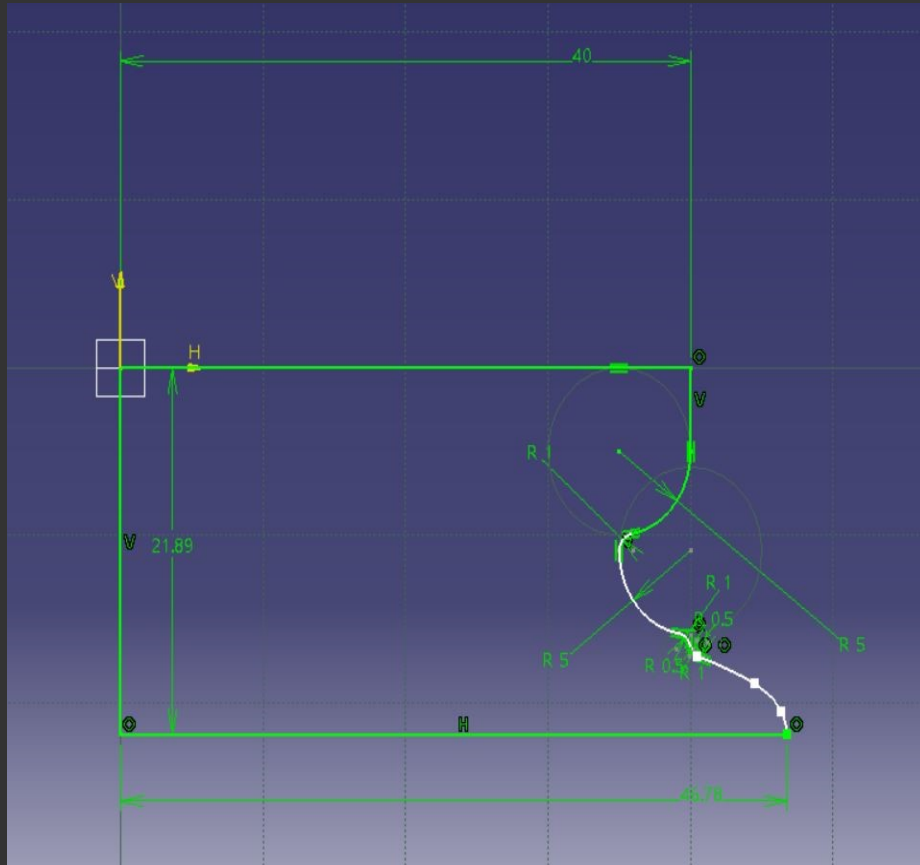
<모델링 과정>



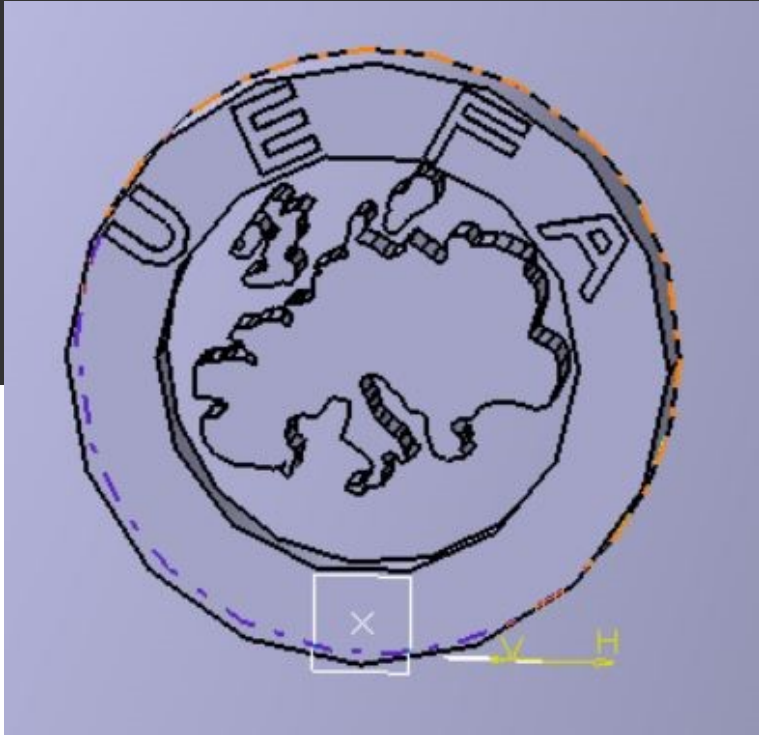
(크게 3 파트로 나누어 제작)

- 1) 밑둥
- 2) 몸체
- 3) 손잡이.

스케치도면



<모델링 과정>

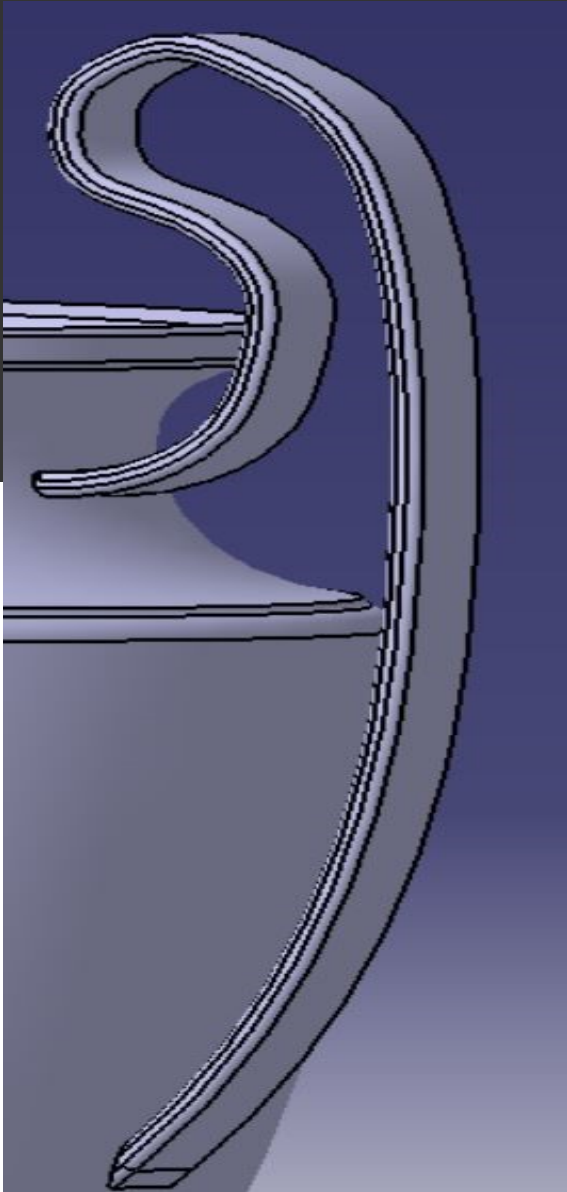


제작시 예상되는 문제점

이 파트가 몸체의 붙여지는 위치를 설정해 주어야함.



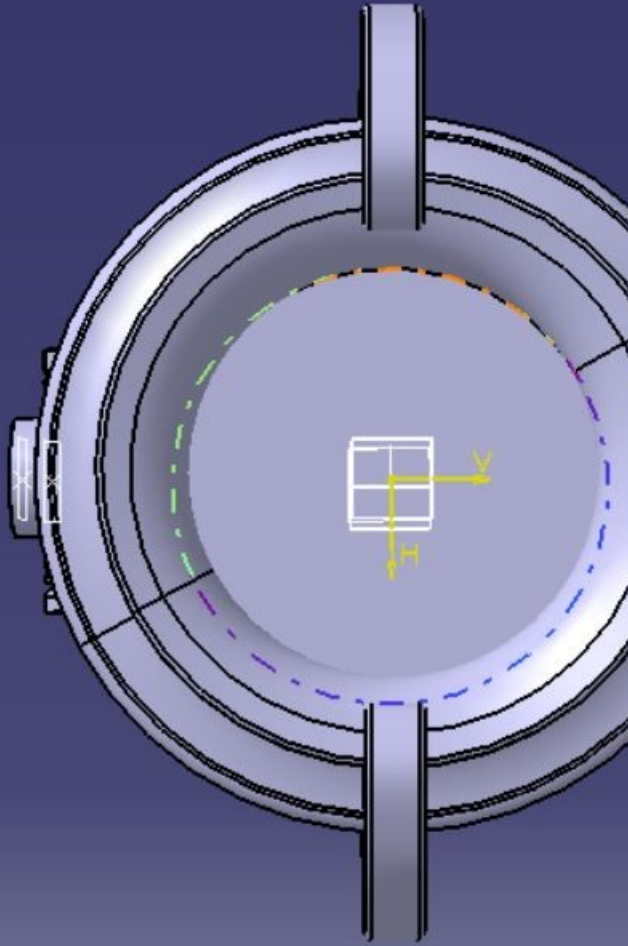
<모델링 과정>



제작시 예상되는 문제점

3D 프린팅 출력시 이 손잡이 부분은 바닥면으로 부터 지지대가 필요시 된다.

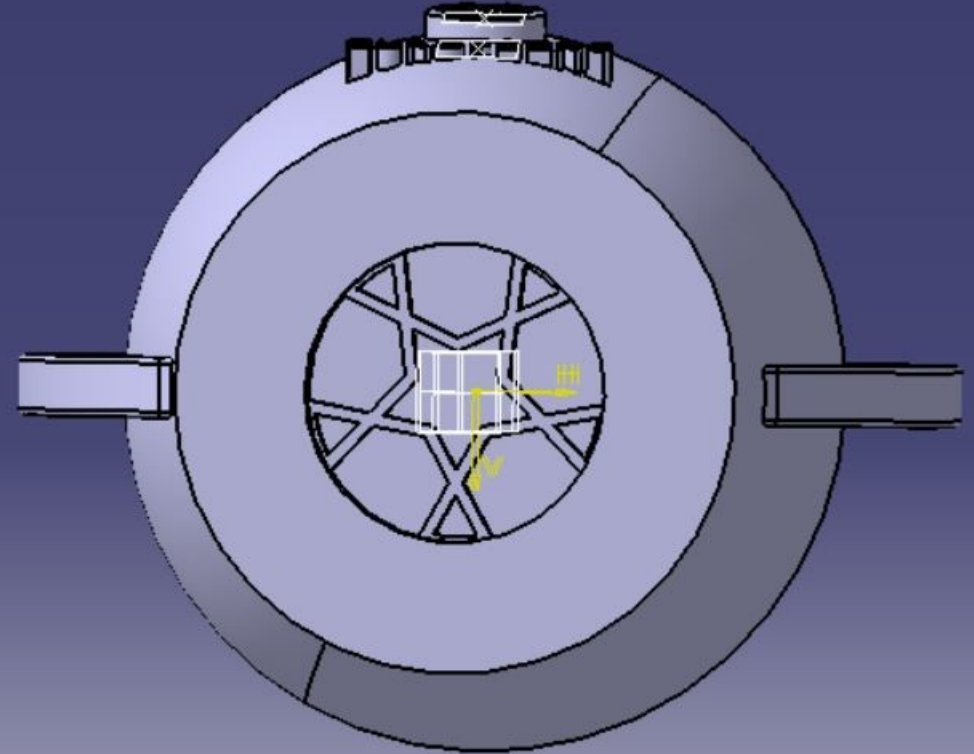
제작품 이미지



<윗면>



<앞면>



<밑면>

제작품 이미지

3D 이미지



<Q&A>



감사합니다.