
(Multi-purpose hook)

2023098422 강민기

- 제작품 선정 배경
- 모델링 과정
- 제작품 이미지

제작품 선정 배경

- 학교에서 자주 수업을 듣는 106호 강의실 책상이나 중앙 도서관 책상에 가방 걸이가 없어 가방을 바닥에 두어 가방이 더러워지는 불편함을 겪었습니다.
- 이를 해소하고자 책상에 끼워 사용하는 가방 걸이를 제작하고자 하였습니다.
- 3D프린팅의 장점을 살려 Hook 부분을 컵 홀더나 케이블 클립과 같은 다른 부품으로 변경한다면 다용도로 사용할 수 있음을 깨닫고 걸이 부분을 바꿀 수 있는 다용도 걸이(Multi-purpose hook)를 주제로 선정하게 되었습니다.

제작품 선정 배경

- 3D프린팅 방법으로 제작하는 장점, 기존 제작공정과 차별되는 점
 1. 3D프린팅의 Ease of design change 특징을 활용하여 Hook 부분의 부품을 원하는 용도에 맞춰 다양하게 디자인하여 다용도로 사용할 수 있습니다.
 2. 본 제품을 3D프린팅으로 제작하였을 시 소량 생산, 실험적 설계, 커스터마이징에 특히 큰 강점을 가지고 있습니다.
 3. 기존 제작 공정인 금형 공정과 비교했을 때 시간과 비용, 설계 자유도 측면에서 뚜렷한 장점을 가지고 있습니다.

모델링 과정

1. 쉬운 Hook 부품의 디자인 변경

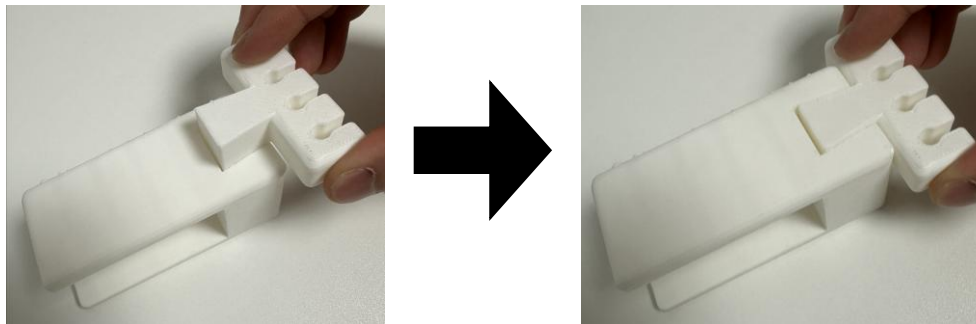
Catia의 여러 design tool을 이용하여 Hook 부품의 디자인을 용도에 맞게 변경하여 다용도로 제품을 사용할 수 있도록 하였습니다.

다양한 디자인 예시



2. 간편한 부품 교체

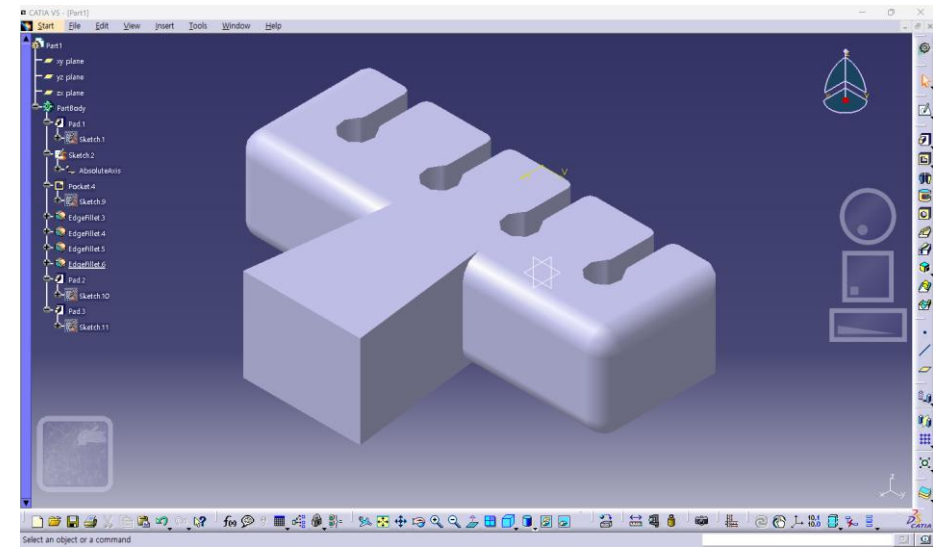
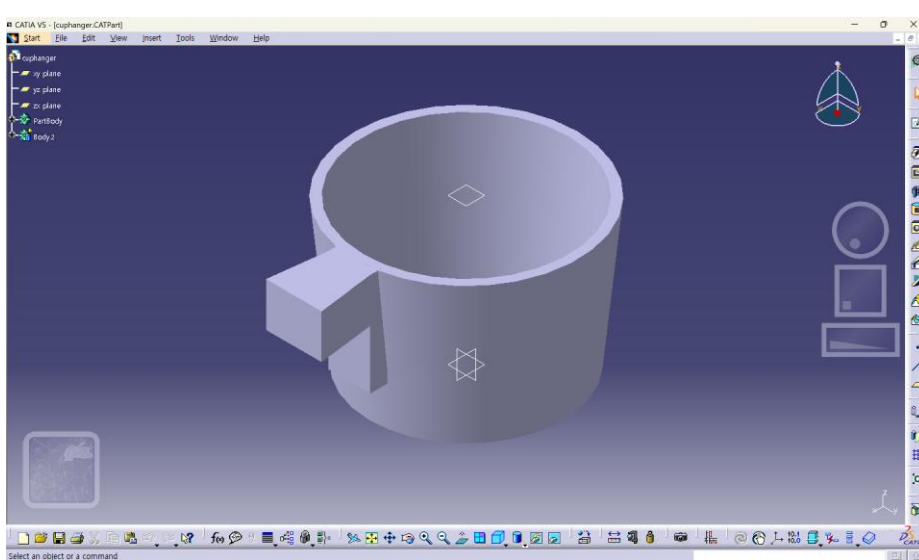
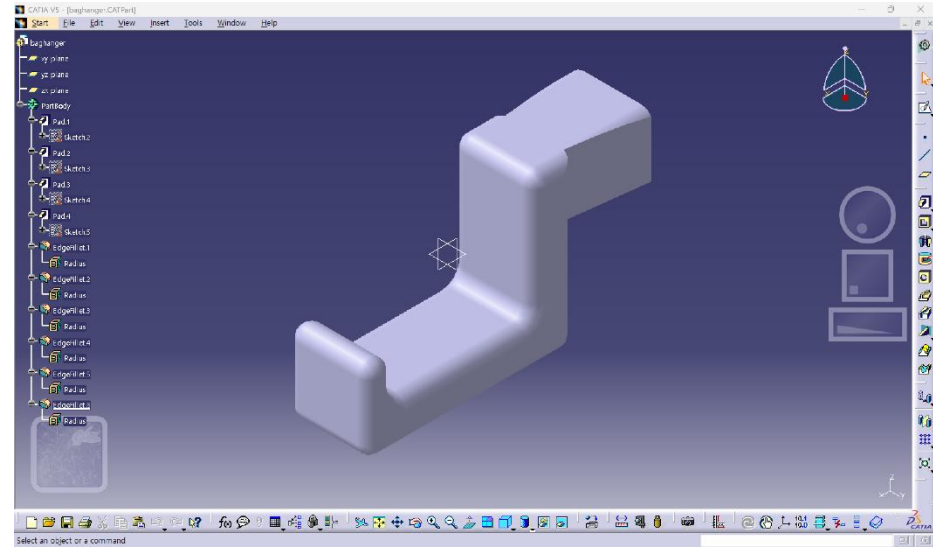
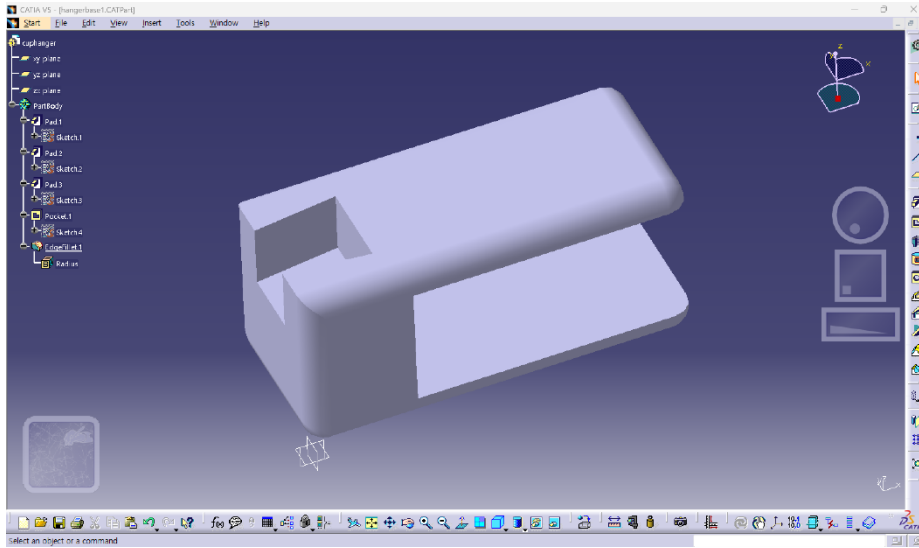
Main body 상단에 위치한 슬롯과 Hook부품을 간단하게 끼고 빼서 부품을 손쉽게 교체할 수 있도록 모델링하였습니다.



모델링 과정

- 모든 부품은 아웃소싱 없이 직접 모델링하였습니다.
- 제작시 예상되는 문제점
 - ✓ Main body 부품의 슬롯과 Hook 부품 사이의 공차로 인한 체결 문제가 발생할 수 있습니다.
 - ✓ 공차를 고려하여 체결 부분을 Sketcher의 Skale 기능을 활용하여 0.95 스케일로 설계했습니다.
 - ✓ 적절한 후가공(사포질)을 통해 체결 가능하도록 하였습니다.

제작품 이미지

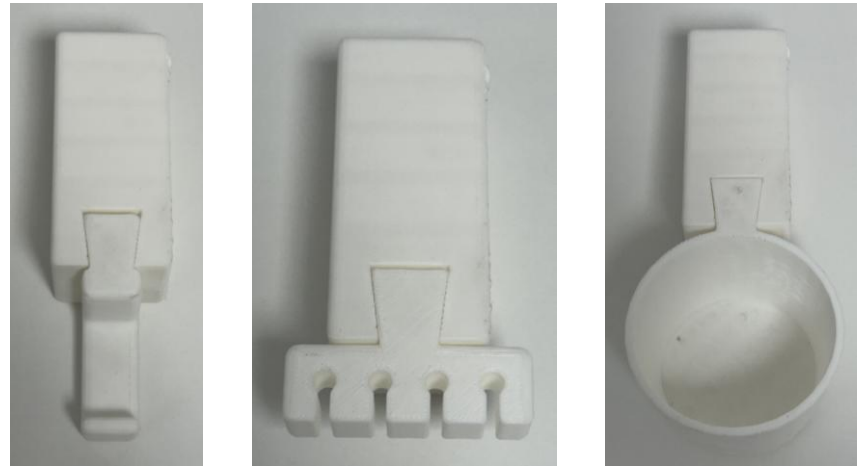


제작품 이미지

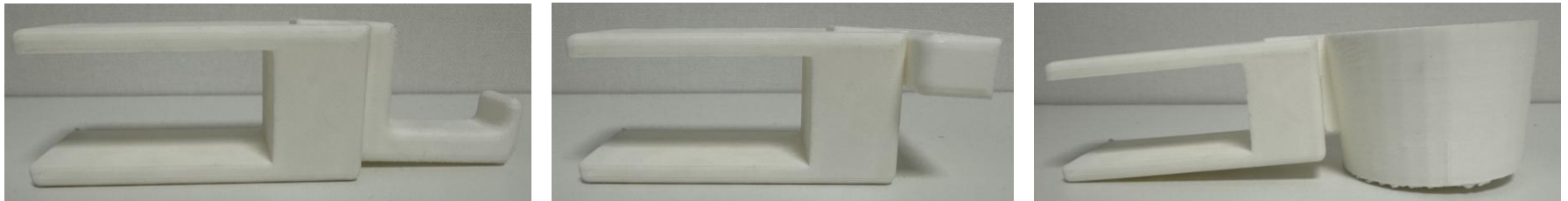
- 출력물 전체 사진



- 조립체의 Top view



- 조립체의 left view



제작품 이미지

- 실제 활용 예시



- Cup holder



- Cable clip



- Bag hanger

사용 재료량과 제작시간 확인

슬라이싱 시작 미리보기 닫기

슬라이스 파일 이름: baghanger.gx
 인쇄 예상 시간: 2 시간 10 분
 예상 필라멘트 사용량: 76.79그램 / 25.75미터

구조

- 채움
- 슬라이드 채우기
- 브리지
- 내부 셀
- 외부 셀
- 서포트
- 브림
- 라프트
- 외이징 타워
- 벽
- 이동하다
- 리트랙션
- 기타

251431 M107
 251432 M107 P101
 251433 G1 E758.2760 F2400
 251434 G1 Z51.300 F3000
 251435 G1 X59.22 Y50.00 F6000
 251436 jend gcode
 251437 M104 T0 S0
 251438 M140 S0
251439 P102

위치 X: 59.22, Y: 50, Z: 51.3

구조 baghanger.gx
 현재 레이어만 리트랙션 이동하다
 레이어 : 254 / 51.2mm
 단계 : 984

Adventurer 5M Pro - 0.4 - 일반 모드

슬라이싱 시작 미리보기 닫기

슬라이스 파일 이름: cableclip.gx
 인쇄 예상 시간: 19 분
 예상 필라멘트 사용량: 10.8그램 / 3.62미터

구조

- 채움
- 슬라이드 채우기
- 브리지
- 내부 셀
- 외부 셀
- 서포트
- 브림
- 라프트
- 외이징 타워
- 벽
- 이동하다
- 리트랙션
- 기타

251431 M107
 251432 M107 P101
 251433 G1 E621.1432 F2400
 251434 G1 Z16.300 F3000
 251435 G1 X1.45 Y-22.46 F6000
 251436 jend gcode
 251437 M104 T0 S0
 251438 M140 S0
251439 P102

위치 X: 1.45, Y: -22.46, Z: 16.3

구조 cableclip.gx
 현재 레이어만 리트랙션 이동하다
 레이어 : 79 / 16.2mm
 단계 : 717

Adventurer 5M Pro - 0.4 - 일반 모드

총 2시간 29분 소요