

(제목: 전동킥보드)

2019066244 장지성

- 제작품 선정 배경
- 모델링 과정
- 제작품 이미지

제작품 선정 배경

- ▶ <3D프린팅 방법으로 제작하는 장점>
- ▶ 3D프린팅으로 제작시 조립이 불필요하다.
- ▶ 제조 공정시 기술자의 도움이 최소화된다.
- ▶ 인건비의 절약과 공정시 시간 단축 및 장소 제한 없음.

- ▶ <기존 제작 공정과 차별화되는점>
- ▶ 각각의 부품을 만든 뒤 결합을 해야한다.
- ▶ 공정 속도가 느리다.
- ▶ 세밀한 공정이 필요시 기술자가 필요하다

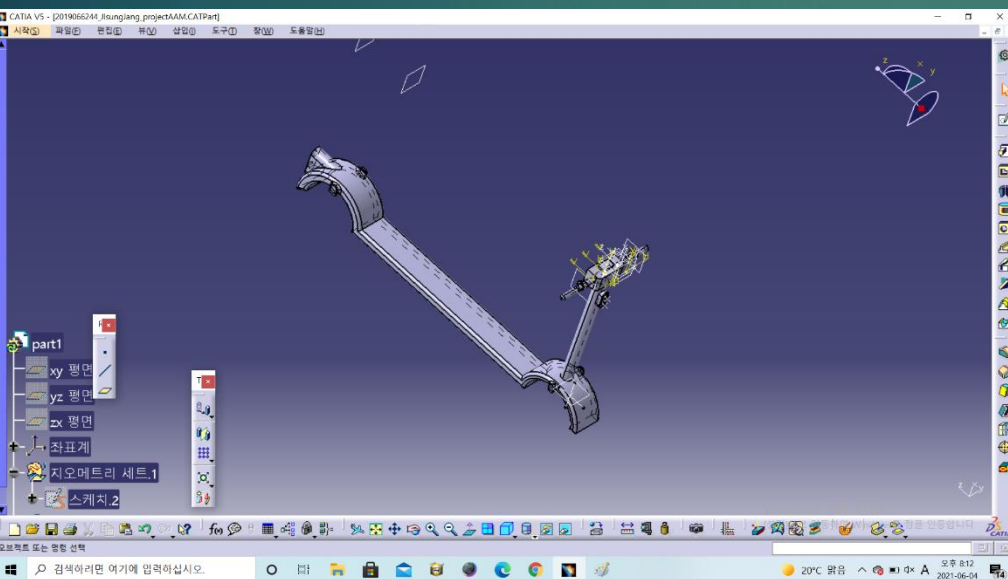
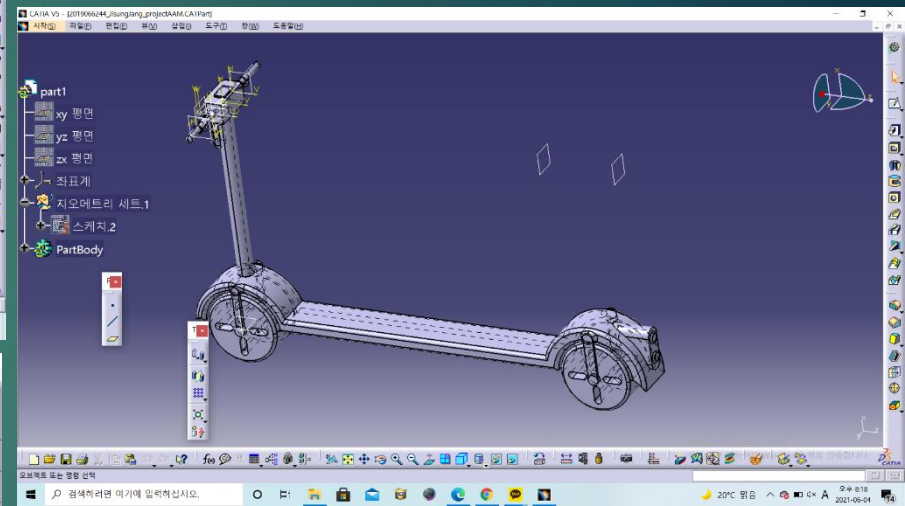
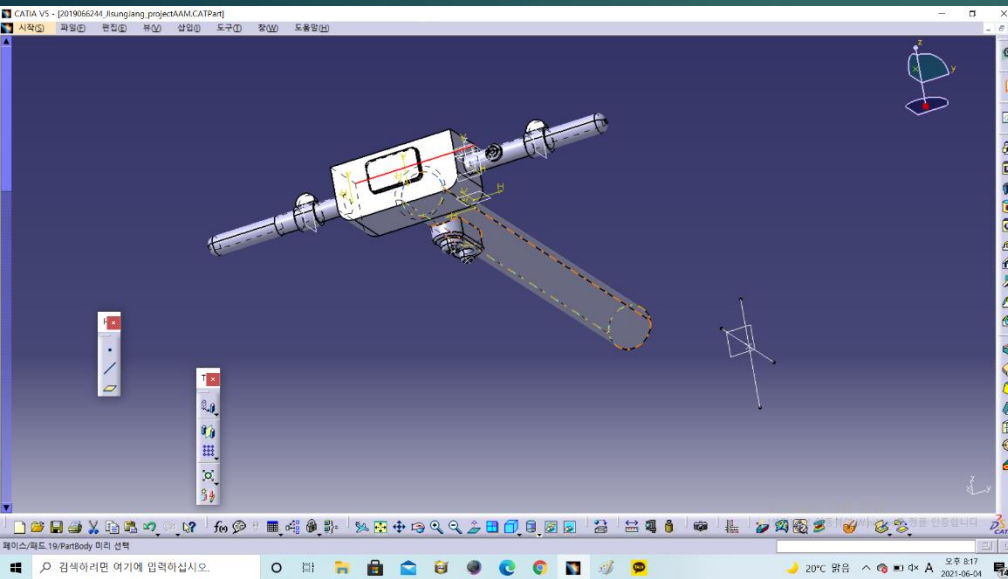
아웃소싱(outsourcing)



Segway-Ninebot



제작품 이미지



사용 재료량과 제작시간 확인

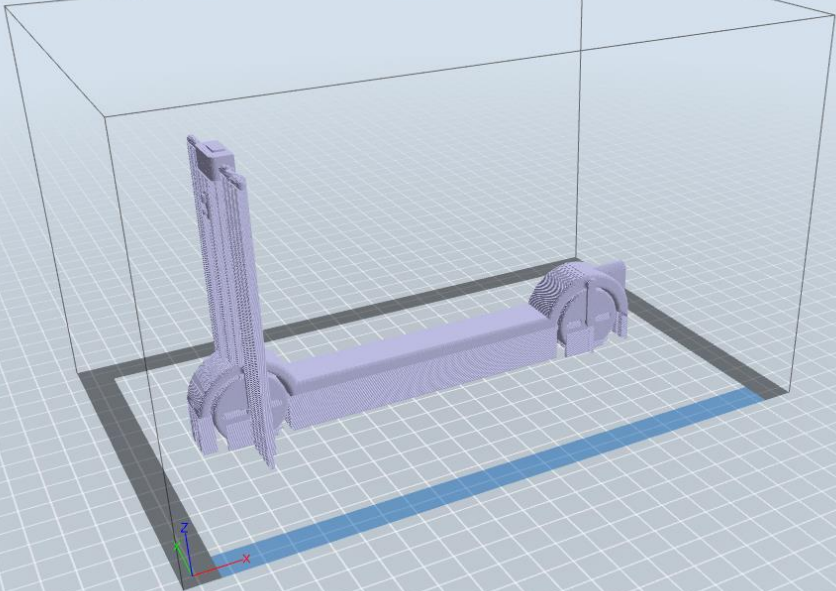
FlashPrint - 2019066244_JisungJang_projectAAM.gx

파일 편집 프린트 보기 도구 도움말

583 레이어

Export Gcode G코드를 발 송합니다. 뒤로

인쇄 예상 시간: 3 시간 49 분
오른쪽 필라멘트 사용량: 10.63 미터
무게 추산 Slice Information



583

FlashForge Dreamer

OneDrive

스크린샷이 저장됨
스크린샷이 OneDrive에 추가되었습니다.
설정으로 이동하여 Windows를 성공 인증합니다.

검색하려면 여기에 입력하십시오.

22°C 맑음 오후 6:29 2021-06-04